

Contact us

The Daylight Company Ltd
89-91 Scrubs Lane
London
NW10 6QU



020 8964 1200



0825 00 49 46



0800 329 2667



+44 20 8962 2901

The Daylight Company LLC
PO Box 461960
Aurora
CO 80046



1-866-DAYLIGHT (329-5444)

The Daylight Company Pty Ltd,

PO BOX 537



Queensland 4020

+61 (0)7 3283 3092



The Lighting Association
Code of Practice
Accredited



www.daylightcompany.com

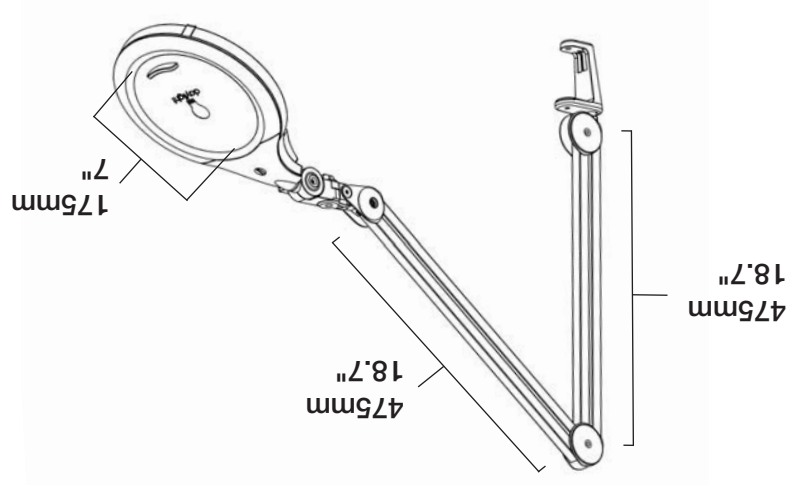
Due to continuing improvement and development, The Daylight Company Ltd reserves the right to modify or change any of the specifications listed without prior notice.

Ultra Slim Magnifying Lamp XR

D22080 for UK
E22080 for Europe
U22080 for USA
A22080 for Australia



Ultra Slim Magnifying Lamp XR



Technical information

Replacement bulb/tube code	Daylight™ Light source	Tungsten Equivalent	Average Lumens	Average Lux (26cm)	Electronic Ballast	Lens diameter	Magnification	Extra lenses	Arm length	Weight
D12000 for UK/Europe U12000 for USA A12000 for Australia	28w (included)	150w	1900 lm	2840	yes	175mm	3 diopt. / 1.75x	5, 15' diopt.	950mm / 37.4"	3.4kg / 7.5lbs

* = combined magnification

Ultra Slim Magnifying Lamp XR

1. Powerful 28w Daylight™ energy saving tube (150w equiv.)
2. Unique crystal clear 17.5cm/7" XR lens™ to see more of your work (1.75X, 3 diopter)
3. The XR technology™ makes the lens 50% lighter and extra resistant
4. No more wing nuts with the Free-Motion head-joint™ and the internal spring arm
5. Flicker-free electronic ballast, work for longer in optimal comfort
6. High quality metal arm for optimal flexibility and durability
7. Quick Lens Swap System™, increase the magnification in seconds and without any tools, 2 additional higher magnification lenses available separately
8. Solid lamp stem and sturdy metal clamp for tables and trolleys

Ultra Slim Lupenleuchte XR

1. Leistungsstarke 28w Daylight™ Energiesparöhre (entspr. 150w regulär)
2. Einzigartige, kristallklare 17,5 cm XR™ Linse (1,75X, 3 dioptrien) für eine präzise Vergrößerung ihres Arbeitsbereichs
3. Durch die XR™ Technologie besitzt die Linse ein 50% geringeres Gewicht und eine erhöhte Widerstandsfähigkeit
4. Keine Flügelnuttern dank Free-Motion™ Kopfgeelenk und integriertem Federarm
5. Flickerfreies elektronisches Vorschaltgerät, optimaler Komfort auch bei längerfristigen Arbeiten
6. Hochwertiger Metallarm für optimale Flexibilität und Strapazierfähigkeit
7. Quick Lens System™ macht ohne erforderliche Werkzeuge eine stärkere Vergrößerung innerhalb weniger Sekunden möglich, 2 zusätzliche hochvergrößernde Linsen separat erhältlich
8. Vollmetall Stiff und stabile Metallklemme für Tische und Beautytrolley

Lámpara de Aumento Ultra Slim XR

1. Potente tubo de ahorro de energía Daylight™ de 28 vatios (equivalente a 150 vatios)
2. Lente exclusiva transparente como el cristal XR de 17,5 cm/7" para ver más de la tarea que está realizando (1,75X, 3 dioptrías)
3. La tecnología XR™ hace que la lente sea un 50% más ligera y extra resistente
4. Gracias al cabezal "Free-Motion Head-joint™" y al brazo de resorte no hay fuerzas de marposa
5. Reactancia electrónica sin centelleo, trabajo durante más tiempo y más cómodamente
6. El brazo metálico de alta calidad ofrece la flexibilidad y la durabilidad más óptimas
7. El sistema "Quick Lens Swap™", incrementa el aumento en segundos sin herramientas, 2 lentes de aumento adicionales disponibles por separado
8. Sólido pie de lámpara y robusta pinza metálica para mesas y carros

Lampe Loupe Ultra Slim XR

1. Puissant tube Daylight™ de 28 watts faible consommation (équivalent à 150 watts)
2. Large lentille XR de 17,5 cm/7" pour un plus grand champ de vision (1,75X, 3 dioptries)
3. Grâce à la technologie XR™, la lentille est 50 % plus légère et extra-résistante
4. Plus besoin d'écrous grâce au joint «Free-Motion™ » et au bras à ressort interne
5. Transformateur électronique sans scintillements, pour travailler plus longtemps avec un maximum de confort
6. Bras en métal de haute qualité assurant une grande flexibilité et durabilité
7. Avec le « Quick Swap Lens System™ », changez le grossissement de votre lampe en quelques secondes et sans outils, 2 lentilles à plus fort grossissement supplémentaires disponibles séparément
8. Fournie avec une pince de table en métal pour utiliser la lampe sur une table ou un chariot

Ultra Slim XR Loelamp

1. Krachtige Daylight™ spaarlamp van 28w (equivalent aan 150w).
2. Unieke kristalheldere XR lens™ van 17,5 cm (1,75X, 3 dioptrie) zodat u meer van uw werk ziet
3. De XR technologie™ maakt de lens 50% lichter en superbestendig
4. Geen vleugelmoeren meer dankzij de Free-Motion head-joint™ en interne veerarm
5. Flickervrije elektronische ballast, werk langer en comfortabeler met beter licht
6. Kwaltiteit hoogstaande metalen arm voor optimale flexibiliteit en duurzaamheid
7. Quick Lens Swap System™ (systeem om lenzen snel te verwisselen), plaats lenzen met hogere vergroting zonder hulpmiddelen, 2 extra lenzen met sterkere vergroting zijn apart verkrijgbaar
8. Solide pin en stevige metalen klem voor tafels en beauty trolleys

Lampada con Lente Ultra Slim XR

1. Potente tubo Daylight™ ad alta efficienza energetica da 28 watt (equivalenti a 150 watt)
2. Esclusiva XR lens™ perfettamente chiara da 17,5 cm per vedere meglio il lavoro (1,75X, 3 diotrie)
3. La XR technology™ rende la lente più leggera del 50% e ultraresistente
4. Giunto "Free-Motion Head-Joint™" e braccio a molla interno, senza uso di dadi ad alette
5. Alimentatore elettronico senza lampeggiamento (flicker-free), per lavorare di più a lungo nella massima comodità
6. Braccio di metallo di alta qualità per massima flessibilità e durabilità
7. Aumento dell'ingrandimento con "Quick Lens Swap System™", in pochi secondi e senza bisogno di attrezzi. Due lenti a grandissimo ingrandimento addizionali disponibili separatamente
8. Sólido stelo della lampada e robusta morsetto di metallo per l'attacco a superfici di tavoli e carrelli

Contact us

Deluxe Magnifying Lamp XR

D23080 for UK
E23080 for Europe
U23080 for USA
A23080 for Australia

The Daylight Company Ltd
89-91 Scrubs Lane
London
NW10 6QU
United Kingdom
020 8964 1200

The Daylight Company LLC
PO Box 461960
Aurora
CO 80046
USA
1-866-DAYLIGHT (329-5444)

The Daylight Company Pty Ltd,
PO BOX 537
Redcliffe
Queensland 4020
Australia
+61 (0)7 3283 3092



www.daylightcompany.com

Due to continuing improvement and development, The Daylight Company Ltd reserves the right to modify or change any of the specifications listed without prior notice.



X-ON Electronics

Largest Supplier of Electrical and Electronic Components

Click to view similar products for [daylight](#) manufacturer:

Other Similar products are found below :

[D53060](#) [D12000](#) [E35611](#) [E25171](#) [E25151](#) [E35600](#) [D62002](#) [E25050](#) [E25130](#) [E35500](#) [E25110](#) [E25100](#) [E25030](#)