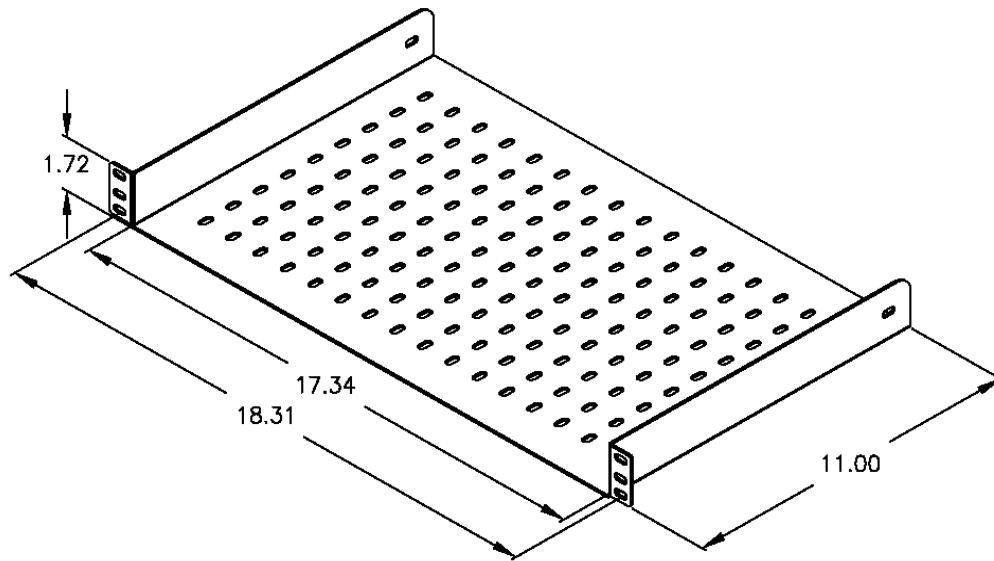


# Shelves

## D-4455 1U All In One Shelf



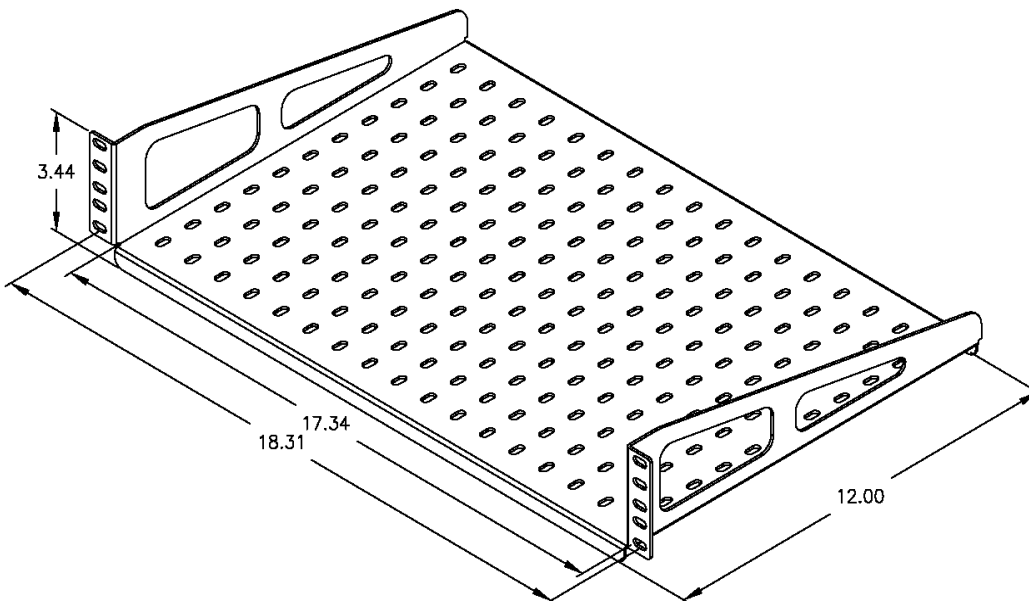
D-4455 all-in-one shelf mounts equipment on the inside or the outside of standard 19" enclosures and racks. Rugged 14-gauge steel construction.

Perforated to help keep equipment cool.

Finish: Semi-gloss black

---

## D-4456 2U All In One Shelf



D-4456 all-in-one shelf mounts equipment on the inside or the outside of standard 19" enclosures and racks. Rugged 14-gauge steel construction.

Perforated to help keep equipment cool.

Finish: Semi-gloss black

## **X-ON Electronics**

Largest Supplier of Electrical and Electronic Components

*Click to view similar products for [general devices manufacturer](#):*

Other Similar products are found below :

[C-300-S-116](#) [CLB-305-20](#) [CTRS-112](#) [CM5](#) [C-938-28-LI/LO](#) [C-874-28](#) [C-874-22](#) [CTHS-124](#) [CTRS-124](#) [CM14](#) [C-230-S-116](#) [C-938-12](#) [C-938-20-LI-LO](#) [D-4455](#) [CM3](#) [CLB-203-22](#) [C-3700-18](#) [CLB-203-20](#) [CTS-122](#) [CLB-203-28](#) [CLB-203-24](#) [D-4454-19X24](#) [D-4080-1](#) [PCA-17](#) [B-217-2.5](#) [C-230-S-122](#) [D-4456](#) [C-300-S-120-RC-3S](#) [B-810-2](#) [C-300-S-118-RC](#) [B-793](#) [PCA-21](#) [B-307-1](#) [C-300-S-128](#) [C-300-S-126-RC](#) [C-300-S-210](#) [C-300-S-424](#) [C-4555](#) [C-300-S-122-RC-3S](#) [C-300-S-120-RC](#) [C-4017](#) [CTS-120](#) [C-300-S-424-RC-3S](#) [B-217-2](#) [B-131-3.5](#) [B-307-2](#) [C-300-S-422](#) [C-230-S-124](#) [C-300-S-420](#) [C-300-S-124](#)