

A

B

C

D

E

F

G

H

I


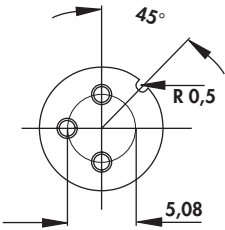
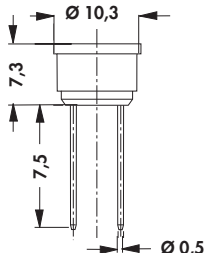
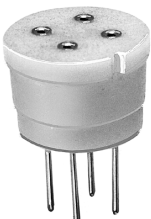
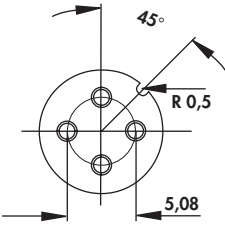
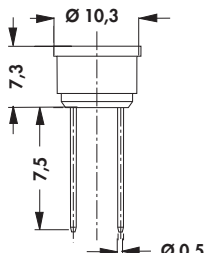

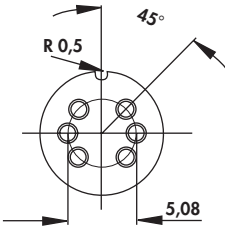
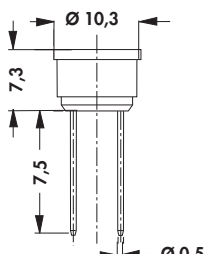

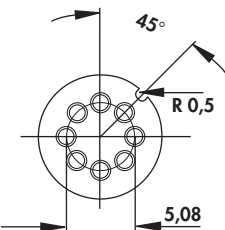
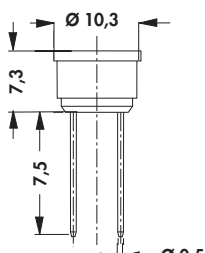
K

L

M

N

**Transistorfassungen - Teflonfassungen für TO 5**

		
<b>Art. Nr.</b> <b>TF 53</b>	<b>Polzahl</b> 3	
		
<b>Art. Nr.</b> <b>TF 54</b>	<b>Polzahl</b> 4	
		
<b>Art. Nr.</b> <b>TF 56</b>	<b>Polzahl</b> 6	
		
<b>Art. Nr.</b> <b>TF 58</b>	<b>Polzahl</b> 8	

**Kontakthülse und Innenfederkontakt:** vergoldet

**F 29**
**Fassungen für TO 5 mit gest. Feder** → F 31  
**Fassungen für TO 5 und TO 3** → F 27 - 28  
**Technische Daten** → F 39 - 42  
**Einzelkontakte auf Metallstreifen** → G 28

**Leitungsbrücken** → F 33  
**Fassungen für PLCC** → F 25  
**Trennbare Codierbrücken** → F 32  
**Fassungen für Schwingquarze** → F 37

## X-ON Electronics

Largest Supplier of Electrical and Electronic Components

*Click to view similar products for [fisher](#) manufacturer:*

Other Similar products are found below :

[FR 105 52 220 ME](#) [FR 120 42 200 ME](#) [GEL 28 30](#) [GEL 45 10](#) [GEL 45 50](#) [GEL 60 10](#) [AKG 33 20 80 ME](#) [AKG 69 24 100 ME](#) [BL 16 SMD](#)  
[067 12](#) [ICKSR40X30](#) [LA 17 150 230](#) [LA 21 150 230](#) [LA 21 150 24](#) [LA 27 K 100 12](#) [LA 27 K 100 24](#) [LA 27 K 150 12](#) [LA 27 K 50 24](#)  
[SK4615AL](#) [SK 47 250 SA](#) [SK56920AL](#) [SK57225SA](#) [SK57720AL](#) [SK58420AL](#) [SK58437.5SA](#) [SK 622 1000 AL](#) [SK 622 1000 SA](#) [SK 622](#)  
[100 AL](#) [SK 623 100 SA](#) [SK 626 1000 SA](#) [SK 627 1000 AL](#) [SK 627 200 AL](#) [SK 627 200 SA](#) [SK 627 50 SA](#) [SK 632 100 AL](#) [SK 633 25 AL](#)  
[SK 636 100 AL](#) [SK LED R 65 SA](#) [SK LED R 80 SA](#) [AKG 69 24 100 SA](#) [AKG 69 24 50 SA](#) [FR 80 42 160 ME](#) [GE K 80 42 100 SA](#) [GEL 10](#)  
[GEL 45 30](#) [GEL 60 25](#) [GEL F 15 10](#) [TUF 120 42 220 ME](#) [TUF 55 16 200 SA](#) [LA 27 K 50 12](#) [LA 27 K 75 12](#)