

MI DRG. NO.

TF500AB13C

REV.

**TF500AB13 C****HIGH POWER ALN TERMINATION**

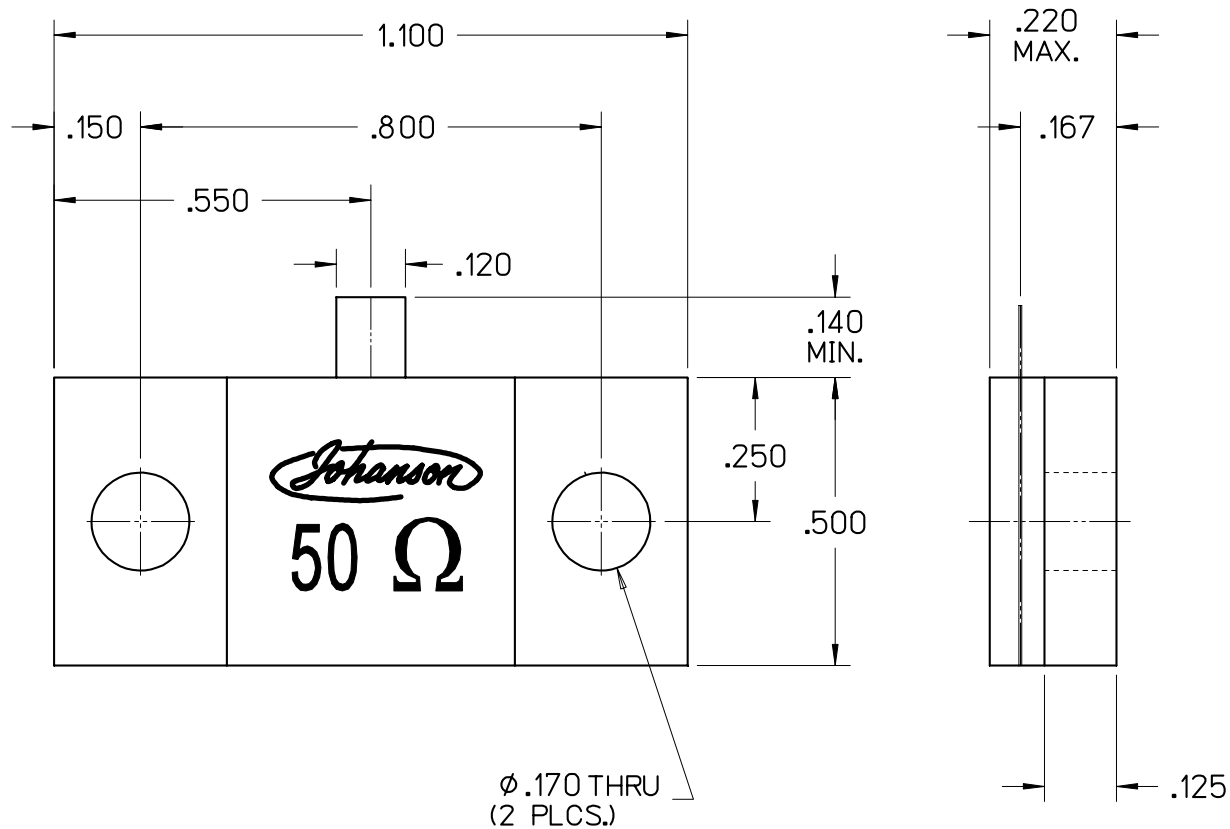
SPECIFICATIONS

FILE: TERMOUT

POWER MAX  
(WATTS):

500 CW

RESISTANCE

50 OHMS ( $\pm 5\%$ )

C	01/17/09	MAI	MAI	MAI	000747
B	02/08/08	MLD	MAI	MAI	000644
A	08/10/07	SAF	-	-	000580
LEVEL	DATE	DRN.	CHK.	APP.	ECN

## REVISIONS

DRN.	CHK.	APP.	SCALE
SAF	MAI	MAI	3" = 1"
DATE	DATE	DATE	.XX $\pm$ .015
08/10/07	09/18/07	09/18/07	.XXX $\pm$ .010

**JOHANSON MANUFACTURING CORPORATION**

ROCKAWAY VALLEY ROAD, BOONTON, N.J. 07005 (973)334-2676 FAX (973)334-2954  
ELECTRONIC ACCURACY THROUGH MECHANICAL PRECISION

PROPRIETARY INFORMATION CONTAINED NOT TO BE USED WITHOUT JOHANSON MANUFACTURING CORPORATION APPROVAL

## X-ON Electronics

Largest Supplier of Electrical and Electronic Components

*Click to view similar products for [johanson](#) manufacturer:*

Other Similar products are found below :

[S-X2Y-MTR](#) [502R29W331KF3E--SC](#) [L603DC](#) [502R30W681KF3E--SC](#) [502R29W331KF3E-\\*\\*\\*-SC](#) [251R14S100FV4T](#)  
[RWCSG4Q006R0FS](#) [RWCSG3U040R0FS](#) [RMCJ2U00R03FS](#) [RHXH1N001R0F4](#) [5500L/C402D](#) [6R3S43X107MV4E](#) [S-500](#) [L/C-402DS](#)  
[251R14S1R5BV4T](#) [S-SY2](#) [S805TS](#) [S805DS](#) [RWCSG4U020R0FS](#) [S-X15-EMI](#) [2450AT45A100E](#) [6R3R14X475MV4T](#) [9702-2](#) [S-2KV](#)  
[S111TVE](#) [501S42E220JV4E](#) [102R18N471JV4E](#) [RWCSG4Q002R0FS](#) [S-X2Y-AEC](#) [0868AT43A0020-EB1SMA](#) [2450L/C603D](#) [S201TL](#)  
[S111DVE](#) [S-X14-PBP](#) [S-X07CBK](#) [L/C-603DS](#) [L/C-805DS](#) [S-1KV](#) [RWCSG4Q00R25FS](#) [87043-27](#) [2450FB15L0001E](#) [L201DC](#) [S-PLY-2](#)  
[S-0805](#) [RWCSG1U020K0FS](#) [RMCJ3U0R005FS](#) [1200BP44A575E](#) [L402W](#) [L603W](#) [2500AT44M0400E](#)