

M6 Cage Nut Set, in Black



Cage Nut Set (CageNut4bk, CageNut50bk)

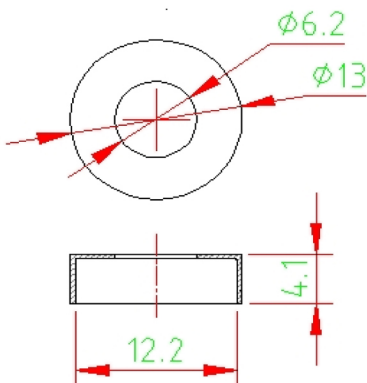
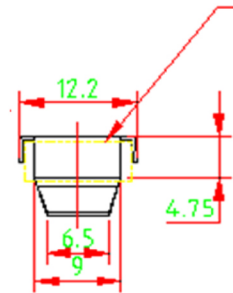
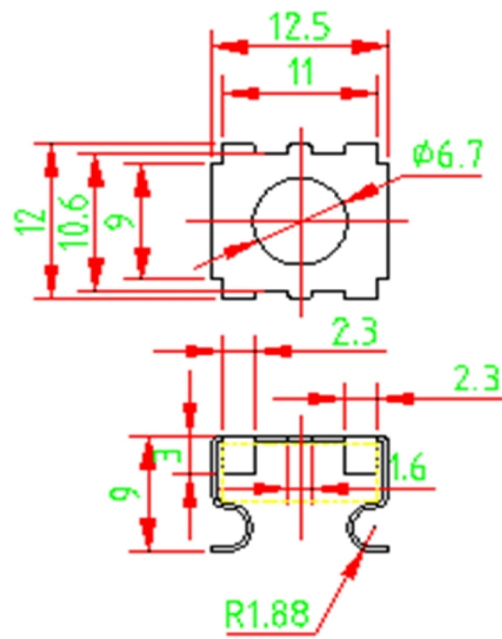
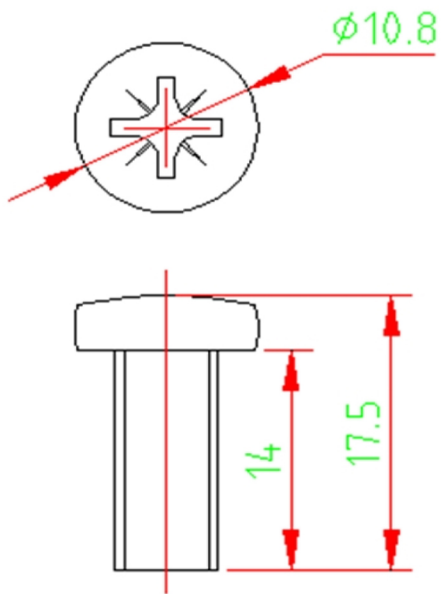
Features

- Thread: M6
- “Pozidriv” type screw head
- Scratch resistant
- Offered in bags of 4 sets and 50 sets

Specifications

- Weight:
CageNut4bk: 36g approx.
CageNut50bk: 414g approx
- Colour: Black
- Materials:
Cage nut and screw: Steel with mid-temperature black oxide coating
Washer: ABS

ROHS Compliant



Materials:
Cage nut and screw
Washer: ABS

X-ON Electronics

Largest Supplier of Electrical and Electronic Components

Click to view similar products for [Tuk](#) manufacturer:

Other Similar products are found below :

[ADQ88](#) [KOLSMDX](#) [PXCAT6S8XL2](#) [SKH1](#) [PXSPDY6#100](#) [PSPDY5#100](#) [PXSPDY6#10](#) [SP5RD](#) [FTT](#) [SKFBKDPM](#) [SACK3S-24](#)
[OT45BK](#) [SKFYW](#) [PSDL-6#20](#) [WJOL](#) [FJP2](#) [KH4](#) [KRCAWHBKDPM](#) [SPDL5BK](#) [TRCSPDY3](#) [PSDL-5#100](#) [SKFGN](#) [SP3RD](#) [SLJBKDPM](#)
[SEKEIPM](#) [FJKPT](#) [KCUAA2BKDPM](#) [SP5GN](#) [MGOP6](#) [TPOET](#) [PXSPDY5#10](#) [WJSG](#) [SILWH](#) [SP3YW](#) [SACK2WHPM](#) [T2079](#)
[FACK2BKDPM](#) [KOCSMDPM](#) [SP5YW](#) [SGPZ10BK](#) [ADF](#) [SEKEI-45WH](#) [TRCSPDYBP](#) [SP5GYB](#) [SKH4](#) [SGKH2](#) [SKFWHPM](#) [KOCSM](#)
[SKH2](#) [SP10RD](#)