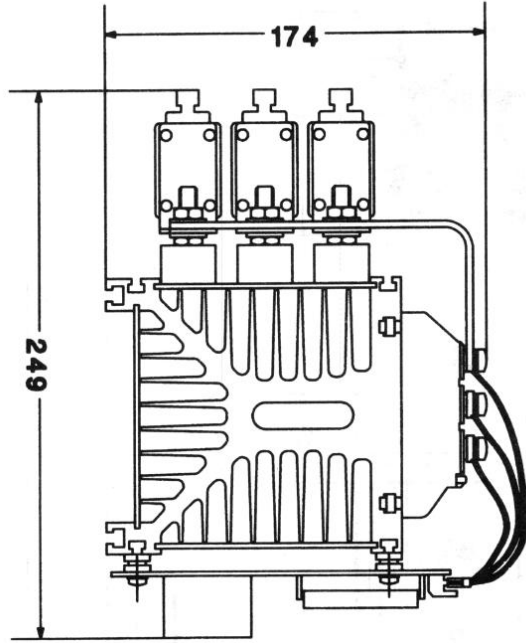
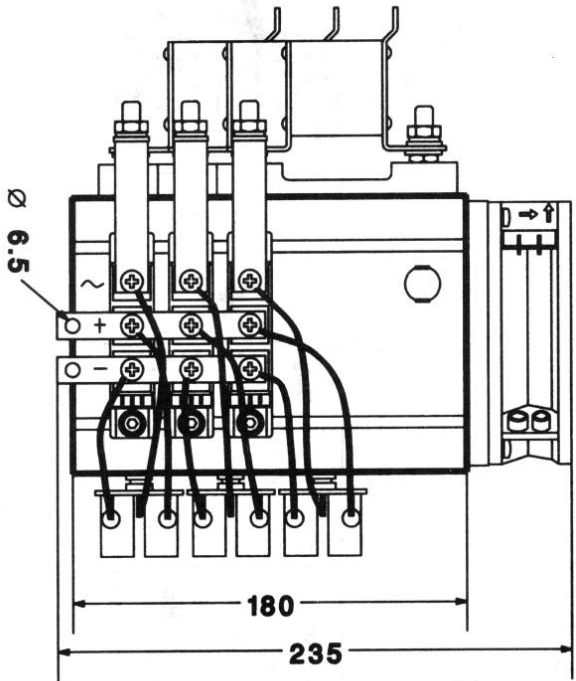


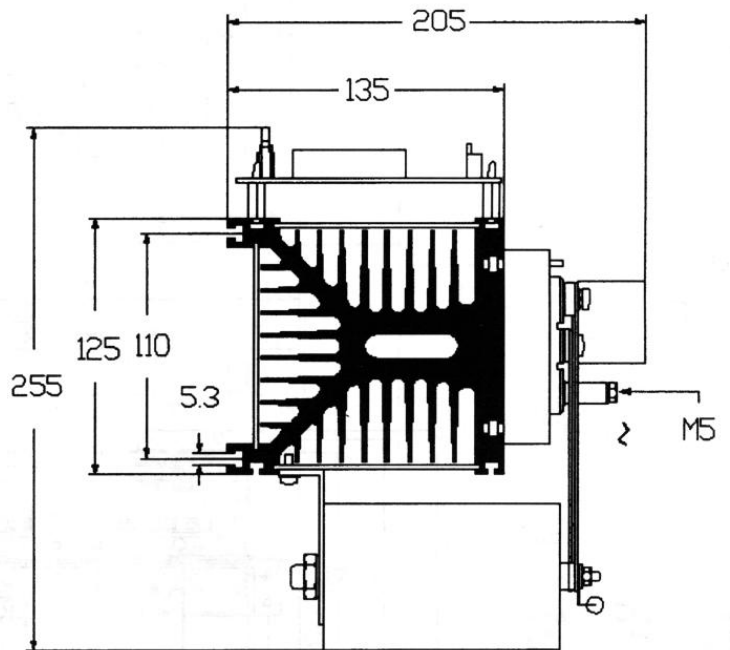
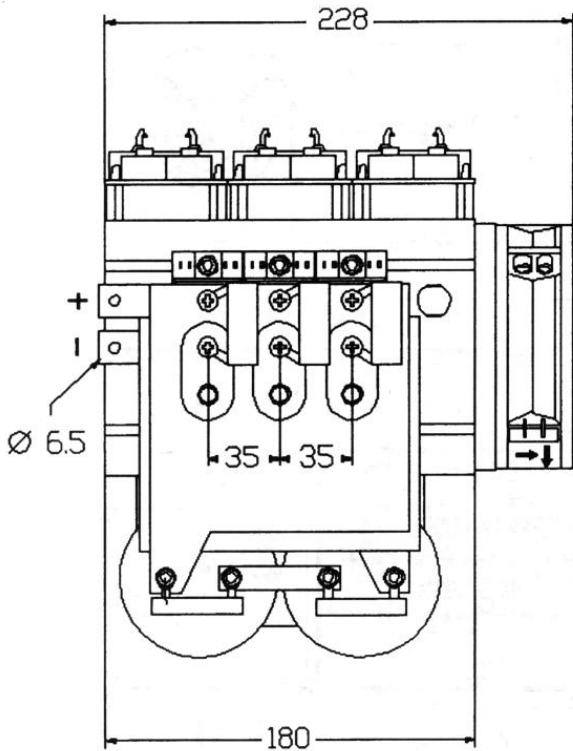
P3/180 F



This figure shows all available options

1. Application example using heatsink P 3/180 and SEMIPACK modules to give a three phase bridge

P3/180



2. Application example using SEMITRANS modules to give a B6CI configuration

X-ON Electronics

Authorized Distributor

Click to view similar products for [Semikron manufacturer](#).

Other Similar products are found below :

[ACCKITFOR12XSEMIPACK1DIOD](#) [BI2512](#) [BOARD4SSKYPER32PROR](#) [DBI2504P](#)
[DBI2508P](#) [DBI2510P](#) [DBI2512P](#) [DBI2516P](#) [DBI2518P](#) [DBI2520P](#) [DBI2522P](#) [DBI604P](#)
[DBI608P](#) [DBI616](#) [DBI616P](#) [DBI620P](#) [P3120](#) [P3300B](#) [P6KE39CA](#) [SEMIX241DH16S](#)
[SEMIX341D16S](#) [SEMIX402GAL066HDS](#) [SEMIX453GB12E4S](#) [SK100KQ08](#)
[SK100KQ16](#)