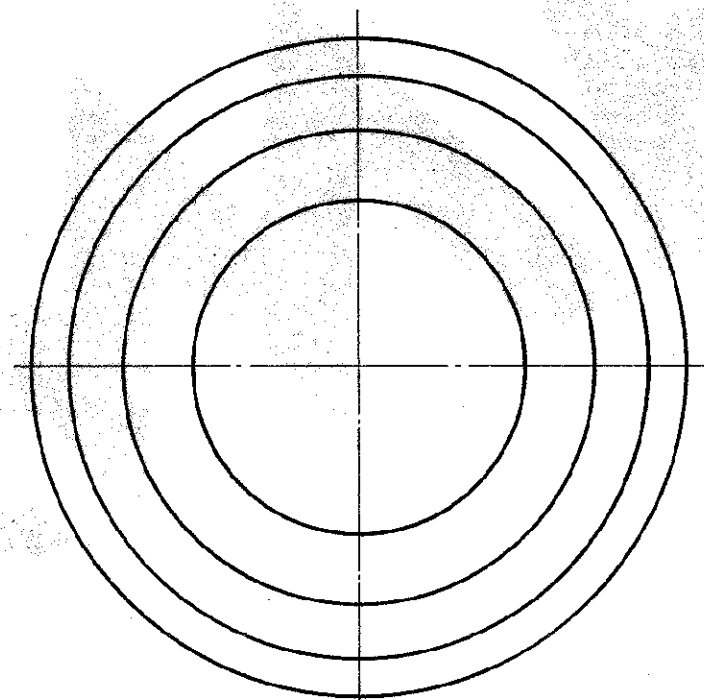
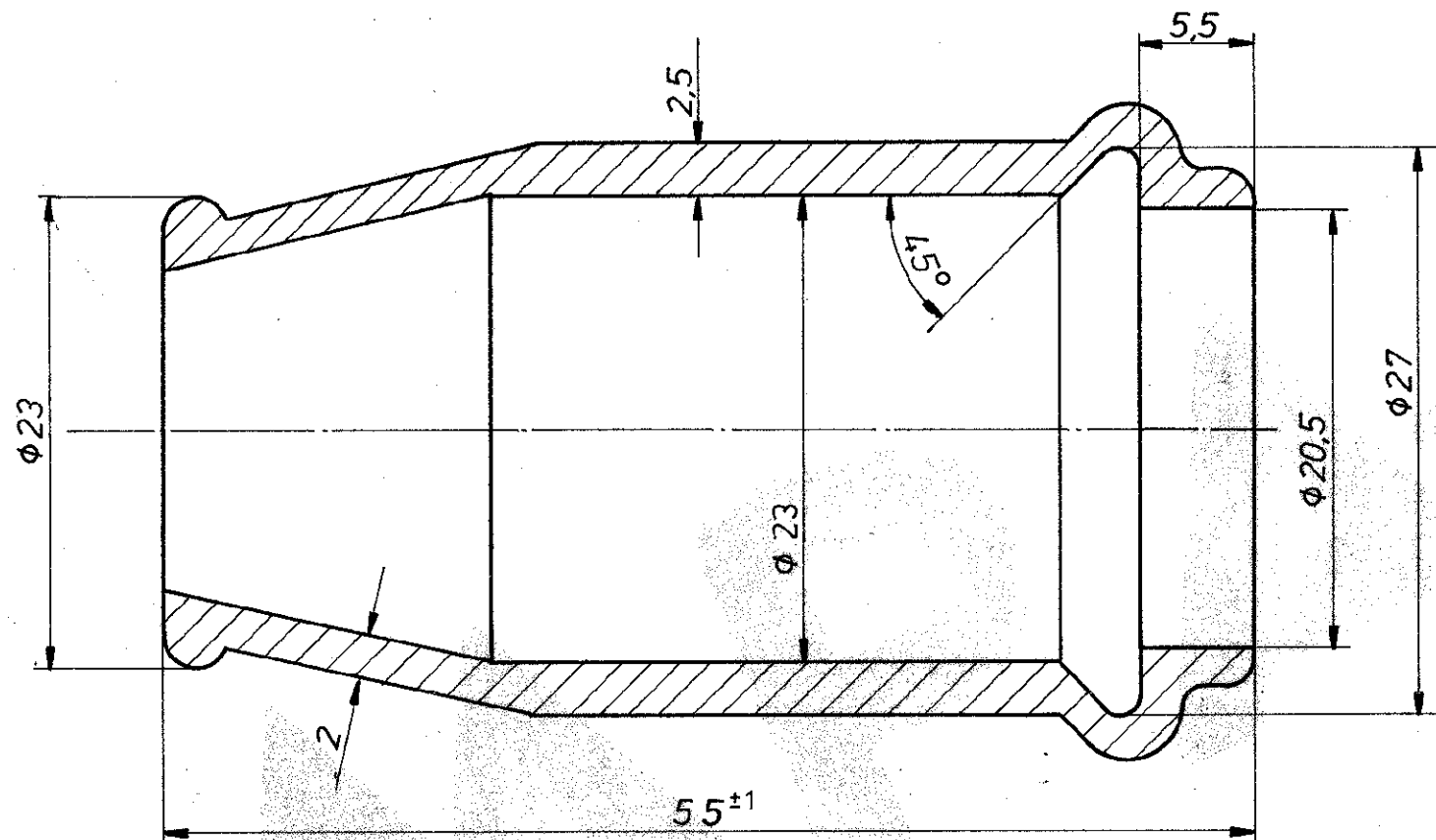


war 79-9304

Zeichnung geschützt durch  
 © Copyright 1979  
 AMP DEUTSCHLAND GmbH  
 Alle Rechte vorbehalten

Index	Änderung	Tag	Name
A	- 2 hinzu Produktion Brasilien	28.4.86	Ka.
B	φ 23 war φ 22	5.10.88	Kol
C	55 ± 1 war 55	10.11.88	R.Kowollik



Änderungen, die durch technischen Fortschritt notwendig sind, behalten wir uns vor.

		<b>AMP</b> AMP DEUTSCHLAND GmbH Langen b. Ffm.	
		Benennung	
826 779-2 EPDM schwarz		<b>Gummidichttülle</b>	
826 779-1 Neoprene schwarz			
Bestell-Nr.	Werkstoff	Oberfläche Farbe	Nicht tolerierte Maße ± 0,5 mm ± 1 °
Gez. Kowollik 27.7.79	Gepr.	Gepr.	Format <b>B</b> Zeichnungs-Nr. <b>826779 C</b>
			Blatt-Nr.

## X-ON Electronics

Largest Supplier of Electrical and Electronic Components

*Click to view similar products for [Automotive Connectors](#) category:*

*Click to view products by [TE Connectivity](#) manufacturer:*

Other Similar products are found below :

[003-018-000](#) [600858](#) [60403001](#) [60993906-B](#) [60993913-B](#) [629515004020001](#) [M902-2131](#) [M902-2161](#) [M902-2344](#) [72.330.1035.1](#)  
[73.353.4028.0](#) [F118010](#) [F119300-B](#) [F132210](#) [F132210-B](#) [F166900](#) [F180100](#) [F258300](#) [F258300-B](#) [F294300-B](#) [F339100](#) [F339700](#) [F358300-](#)  
[B](#) [F374110](#) [F407400](#) [F412210](#) [F427600](#) [F444110](#) [F487000](#) [F495100-B](#) [F500900-B](#) [F509500B-B](#) [770444-1](#) [776880-1](#) [827153-1](#) [881735-1](#)  
[8N1515-32-24P](#) [9-1326727-8](#) [9-1326729-8](#) [925467-1](#) [925474-1](#) [928905-1](#) [936398-2](#) [964562-1](#) [964562-4](#) [964731-2](#) [965051-1](#) [968782-1](#)  
[GT17SA-8DS-HU](#) [GT17VS-10DP-5.2CF](#)