

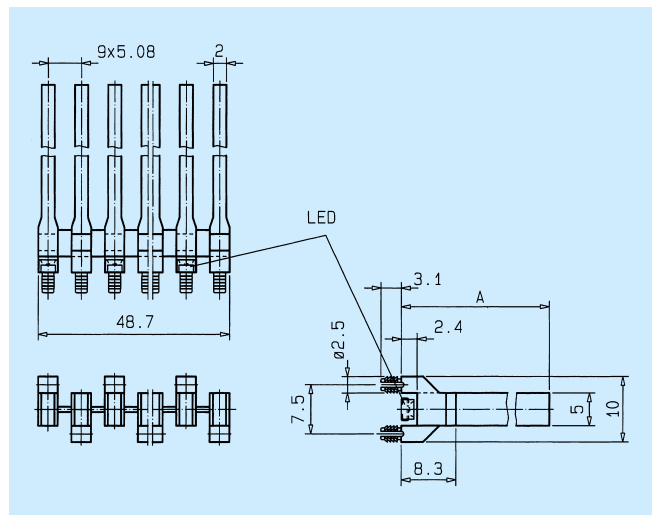
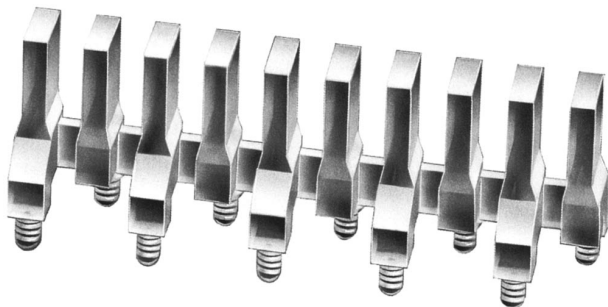
Mehrfach Anzeige stehend 2 x 5 mm

Multiple display upright 2 x 5 mm

Technische Daten	Technical Data	
LL-Werkstoff	LL-Material	PC glasklar / PC clear UL94
Umgebungstemperatur	Ambient Temperature	-40°C ... +85°C
ESD-Schutz	ESD-Protection	> 12 kV

Dieses Lichtleiter-System in stehender Ausführung bringt Licht in Form einer 2 x 5 mm-LED an die Frontplatte. Über Einpresszapfen wird der Lichtleiter in der Leiterkarte gehalten. Die Länge A der Lichtleiter ist variabel von 9 - 45 mm möglich. Die Verwendung der Lichtleiter erfolgt in Verbindung mit SMD-LED's. Das System kann von 2-fach bis 10-fach geliefert werden, z.B. als Bargraph-Anzeige. Farbige Lichtleiter auf Anfrage.

This light guide system for upright mounting provides light in the form of a 2 x 5 mm LED on the front panel. The light guide is held in place on the printed board via press-in lugs. The length A of the light guide is variable from 9 - 45 mm. The light guide is used in conjunction with SMD-LEDs. The system is available from two-fold to ten-fold, e.g. as a bargraph display. Coloured lightguide on request.



10-fach Anzeige		10 fold display
A	Empfohlene LED's Recommended LED's	Art.-Nr.
15	L1 - L12	1274.1010
30	L1 - L12	1274.1020
45	L1 - L12	1274.1030

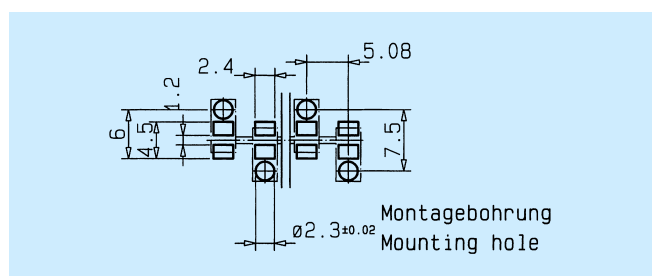
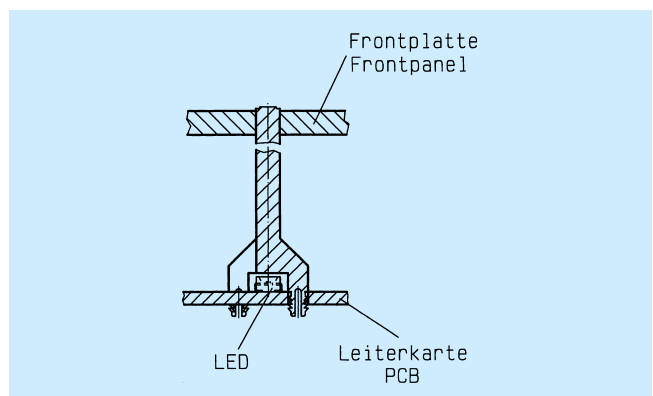
Bestellschlüssel für 2-9 Elemente (keine Lagertypen)
Stock number for 2-9 elements (non stock item)

1274.101X

1274.102X

1274.103X

Anzahl der Elemente
Amount of elements



Layoutvorschlag / Layout Suggestion

X-ON Electronics

Largest Supplier of Electrical and Electronic Components

Click to view similar products for [mentor manufacturer](#):

Other Similar products are found below :

[2692.8381](#) [352.61](#) [331.250](#) [3270.0883](#) [277.2](#) [1316.2001](#) [476.61](#) [225.2](#) [1801.2031](#) [4331.6031](#) [1801.2831](#) [5582.6631](#) [5554.6612](#) [277.6](#)
[1847.6331](#) [3268.1111](#) [534.6](#) [263.1](#) [1275.1002](#) [1850.3031](#) [355.41](#) [2271.1009](#) [1801.7033](#) [3212.1200](#) [3277.1003](#) [1274.1021](#) [4458.6328](#) [720.4](#)
[3277.1803](#) [1272.0020](#) [M.5030G](#) [M.5030Y](#) [2663.8083](#) [268.02](#) [1271.2001](#) [1848.1333](#) [1808.8035](#) [2658.8023](#) [1273.1010](#) [3470.1001](#)
[1844.6234](#) [3312.1401](#) [533.603](#) [1293.1200](#) [648.66](#) [1844.1732](#) [4309.0021](#) [3270.0553](#) [504.4131](#) [268.3](#)