

# Mehrfach-Anzeigen, liegend einreihig Ø3mm

# Multiple Display, lying Single Line Ø3mm

**Allgemeine Hinweise und Technische Daten**

Allgemeine Hinweise: siehe Seite 3  
 Technische Daten LED's: siehe Seite 39  
 LL-Werkstoff: PC glasklar UL94  
 Umgebungstemperatur: -40°C ... +85°C  
 ESD-Schutz: <12kV

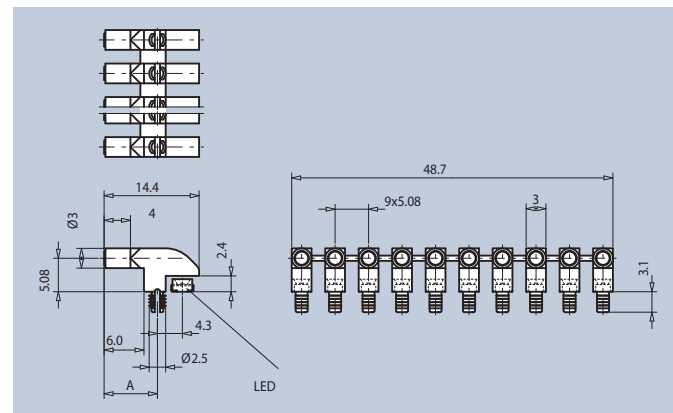
**General Remarks and Technical Data**

General Remarks: see page 3  
 Technical Data LEDs: see page 39  
 LL-Material: PC clear UL94  
 Ambient Temperature: -40°C ... +85°C  
 ESD-Protection: <12kV

Das einreihige Lichtleiter-System kann als FEL-Ersatz im Raster 5,08 angesehen werden und wird über Einpresszapfen in der Leiterkarte gehalten. Die Lichtleiter werden in Verbindung mit SMD LED's eingesetzt. Das Licht wird in Form eines Lichtleiters von Ø3mm parallel zur Leiterkarte an die Frontplatte geführt. Das System kann von 1-fach bis 10-fach geliefert werden. Die Länge A der Lichtleiter ist variabel von 8,1-45mm lieferbar.

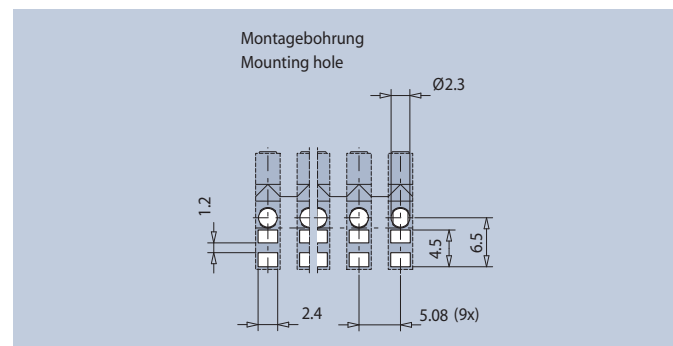
The single line light guide system can be used as an FEL substitute in a 5.08 pitch and is held in place on the printed board via press-in lugs. The light guides are used in conjunction with SMD LEDs. The light is guided in the form of a Ø3mm light guide parallel to the printed board on the front panel. The system is available from 1-fold to 10-fold. The length A of the light guide is variable from 8.1-45mm.

FEL



x-fach Anzeige x-fold Display	A	Empfohlene LED's Recommended LEDs	Art.-Nr.	-
1	8,1	L1 - L12	1271.1001	-
2	8,1	L1 - L12	1271.1002	-
3	8,1	L1 - L12	1271.1003	-
4	8,1	L1 - L12	1271.1004	-
5	8,1	L1 - L12	1271.1005	-
6	8,1	L1 - L12	1271.1006	-
7	8,1	L1 - L12	1271.1007	-
8	8,1	L1 - L12	1271.1008	-
9	8,1	L1 - L12	1271.1009	-
10	8,1	L1 - L12	1271.1010	-

Mindestmengen für 1- bis 9-fach Anzeigen = 1.000 Stück  
 Sonderlänge auf Anfrage  
 Minimum quantity for 1- up to 9-fold displays = 1.000 pieces  
 Special lengths on request



Layoutvorschlag · Layout Suggestion

## X-ON Electronics

Largest Supplier of Electrical and Electronic Components

*Click to view similar products for [I/O Connectors](#) category:*

*Click to view products by [Mentor](#) manufacturer:*

Other Similar products are found below :

[571763P](#) [58098-0628](#) [61-168618-12P](#) [D38999/20FJ24PA L/C](#) [D38999/20FJ29SB L/C](#) [D38999/24FG11SN L/C](#) [72.250.1628.2](#) [72.250.2428.2](#)  
[74720-0505](#) [76.350.0729.0](#) [76871-1403](#) [FCN-244F080-G/1](#) [FCN-260A9920](#) [FCN-268D024-G/2F#10X-R10](#) [MP-5T180MUNNA-005](#) [MP-5XRJ45UNNB-003](#) [PCS-E50FA](#) [PCS-XE26LKA](#) [PCS-XE26MA+](#) [PCS-XES68MS+](#) [G38A71314B](#) [91-569719-35R](#) [9776-18-6](#) [DX40-50P\(55\)](#) [1571250010](#) [157-22500-3](#) [MS3476W12-10S L/C](#) [1888020-8](#) [91-569786-35H](#) [91-569786-35M](#) [91-644626-35P](#) [172501-4002](#)  
[172501-6002](#) [FCN-260C008-A/L0](#) [FCN-260C024-AL0](#) [FCN-261Z008](#) [FCN-268D008-G/1K](#) [2000314-1](#) [200331-1](#) [2007498-2](#) [PCR-E28LMDAG1+](#) [PCR-E36FC+](#) [PCS-E28FS+](#) [PCS-XE26SLFD+](#) [PCS-XE26SLFDT+](#) [G38A71214B](#) [HDRA-E68W1LFDTC-SL+](#) [HDR-E14MSG1+](#) [R88A-CNK81S](#) [CRT1-ATT02](#)