

# Mehrfach-Anzeige, liegend doppelreihig Ø3mm

# Multiple Display, lying Double Line Ø3mm

### Allgemeine Hinweise und Technische Daten

Allgemeine Hinweise: siehe Seite 3 im LL-Katalog  
 Technische Daten LEDs: siehe Seite 39 im LL-Katalog  
 LL-Werkstoff: PC glasklar UL94  
 Blende-Werkstoff: PBT weiß UL94  
 Umgebungstemperatur: -40°C ... +85°C  
 ESD-Schutz: <12kV

### General Remarks and Technical Data

General Remarks: see page 3 in the LL catalog  
 Technical Data LEDs: see page 39 in the LL catalog  
 LL-Material: PC clear UL94  
 Diaphragm-Material: PBT white UL94  
 Ambient Temperature: -40°C ... +85°C  
 ESD-Protection: <12kV

Das doppelreihige Lichtleiter-System kann als FEL-Ersatz im Raster 5,08 angesehen werden und wird über Einpresszapfen in der Leiterkarte gehalten. Das System ist mit einer Blende versehen, um Überstrahlungen zu vermeiden, da auch gemischte Farben verwendbar sind. Die Lichtleiter werden in Verbindung mit SMD LEDs eingesetzt. Das Licht wird in Form eines Lichtleiters von Ø3mm parallel zur Leiterkarte an die Frontplatte geführt. Das System kann von 1-fach bis 20-fach geliefert werden (siehe folgende Seite 1270.1002-1270.1010). Die Länge A der Lichtleiter ist variabel von 8,1-38mm lieferbar.

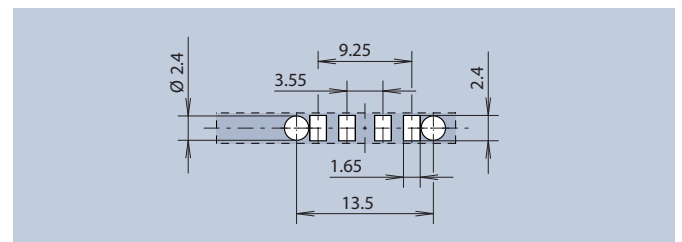
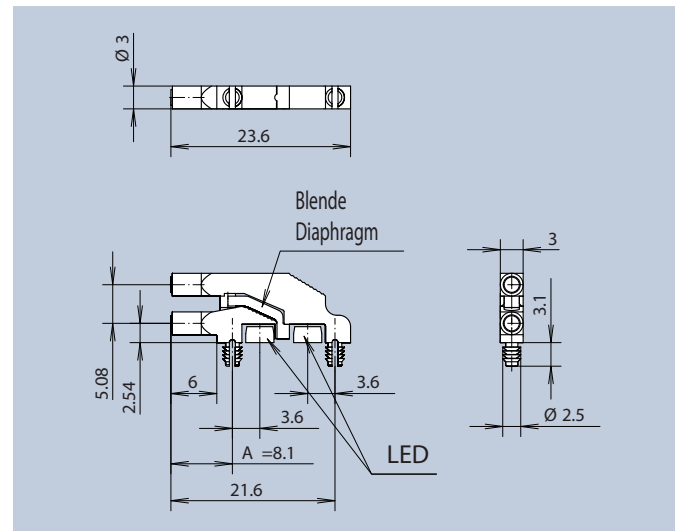
The double line light guide system can be used as an FEL substitute in a 5.08 pitch and is held in place on the printed board via press-in lugs. The system is provided with a screen to prevent irradiation, as also mixed colors can be used. The light guides are used in conjunction with SMD LEDs. The light is guided in the form of a Ø3mm light guide parallel to the printed board on the front panel. The system is available from 1-fold to 20-fold (see next page 1270.1002-1270.1010). The length A of the light guide is variable from 8.1-38mm.

FEL

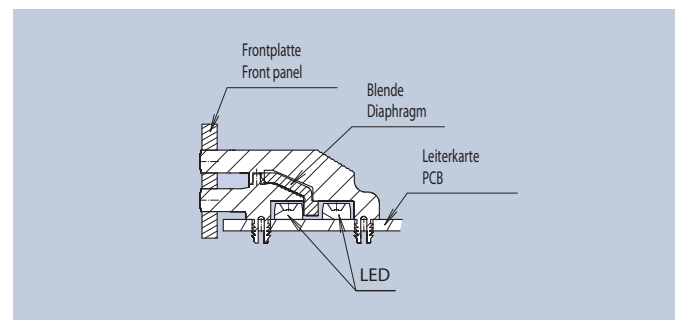


x-fach Anzeige x-fold Display	Empfohlene LED's Recommended LEDs	Art.-Nr.
2	L1 - L12	1270.1001

Sonderlänge auf Anfrage.  
Special lengths on request.



Layoutvorschlag · Layout Suggestion



Einbaubeispiel · Mounting Example

## X-ON Electronics

Largest Supplier of Electrical and Electronic Components

*Click to view similar products for [LED Lighting Development Tools](#) category:*

*Click to view products by [Mentor](#) manufacturer:*

Other Similar products are found below :

[MIC2870YFT EV](#) [1278.1010](#) [ADP1660CB-EVALZ](#) [ADP8860DBCP-EVALZ](#) [AS1119-DB](#) [HV9919BDB1](#) [LM2796TLEV](#)  
[LM3404MREVAL](#) [LP55231SQEVM](#) [ADM8843EB-EVALZ](#) [ADM8845EB-EVALZ](#) [ADP8861DBCBC-EVALZ](#) [TDGL014](#) [MIC2873YCS-EV](#)  
[ISL97682IRTZEVALZ](#) [UCC25710EVM-654](#) [LM3508TLEV](#) [LM3549SQEV/NOPB](#) [LP3943ISQEV](#) [EA6358NH](#) [TPS61158EVM-565](#)  
[TPS61187EVM-528](#) [TLC5929EVM-118](#) [ZLED7020Kit-D1 V2.0](#) [XRP7613EVB](#) [MAX16836EVKIT](#) [MAX16834EVKIT+](#)  
[MAX16826EVKIT](#) [MAX16824EVKIT+](#) [MAX16823EVKIT+](#) [MAX16822BEVKIT+](#) [MAX16821BEVKIT+](#) [MAX16820EVKIT+](#)  
[MAX16803EVKIT+](#) [NCL30081LEDGEVB](#) [STEVAL-ILL002V4](#) [MAX16833EVKIT+](#) [MAX16839EVKIT+](#) [TPS92315EVM-516](#)  
[KIT12XS6EVM](#) [DC994A](#) [ISL78171EVAL1Z](#) [TLC59282EVM-118](#) [MAX6956EVKIT+](#) [TWR-MC36XSDEVB](#) [OM13321,598](#) [DC805A](#)  
[DC381A](#) [ADM00942](#) [3106](#)