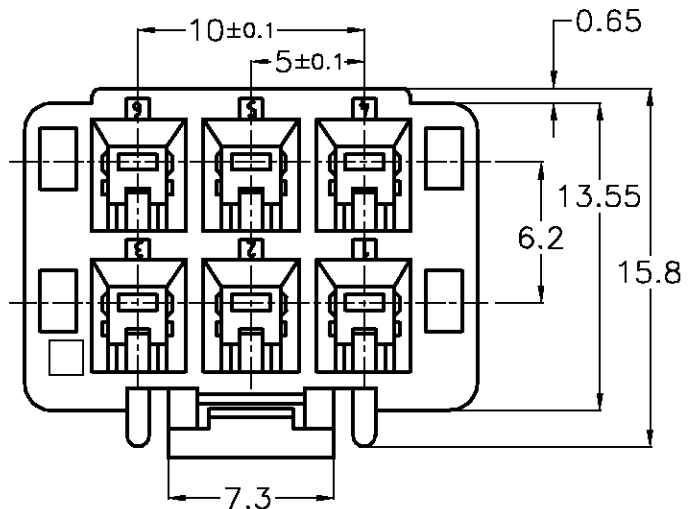


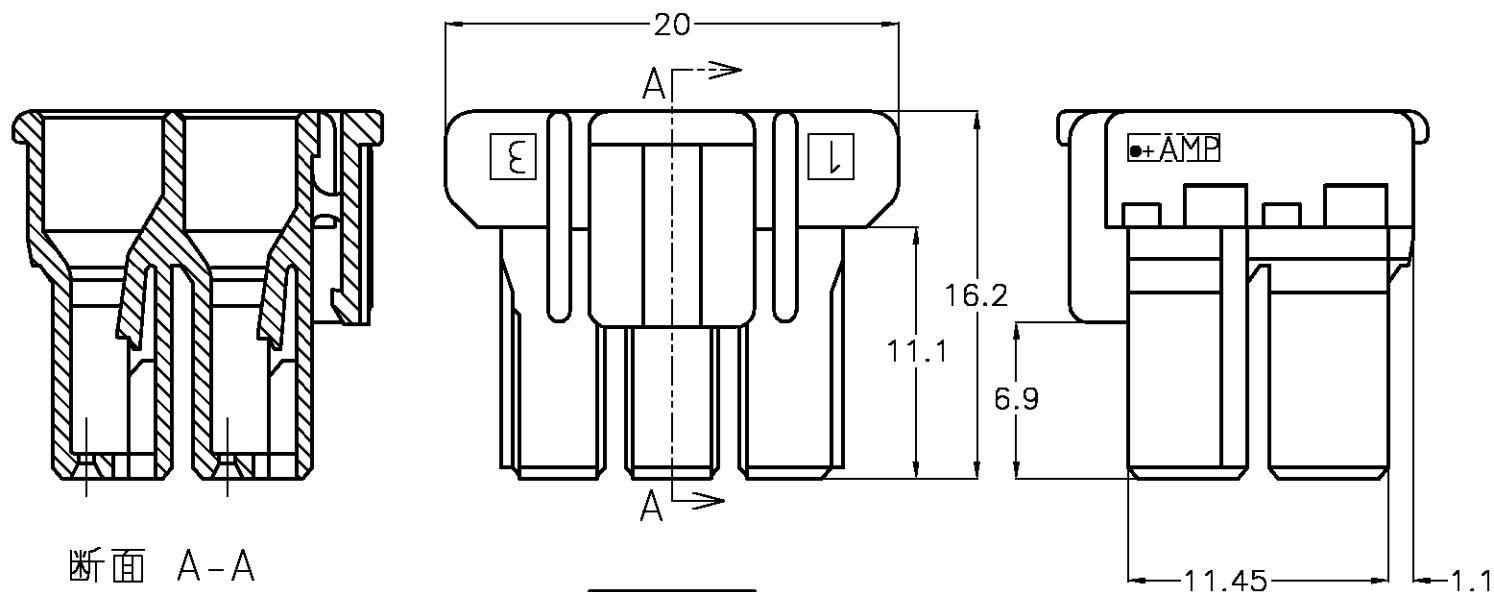
THIS DRAWING IS UNPUBLISHED. RELEASED FOR PUBLICATION
 © COPYRIGHT BY TYCO ELECTRONICS CORPORATION. ALL RIGHTS RESERVED.

LOC	DIST	REVISIONS					
		P	LTR	DESCRIPTION	DATE	DWN	APVD
J	—	B		REVISED ECR-08-026233	17OCT'08	J.S	S.M

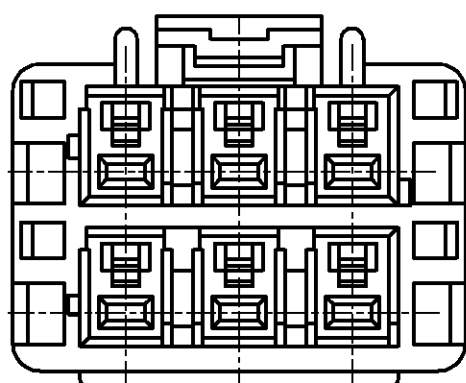


注)
 1. かん合相手製品型番
 ヘッダー：TABLE参照のこと
 リセコンタクト：1376347-1,1376348-1

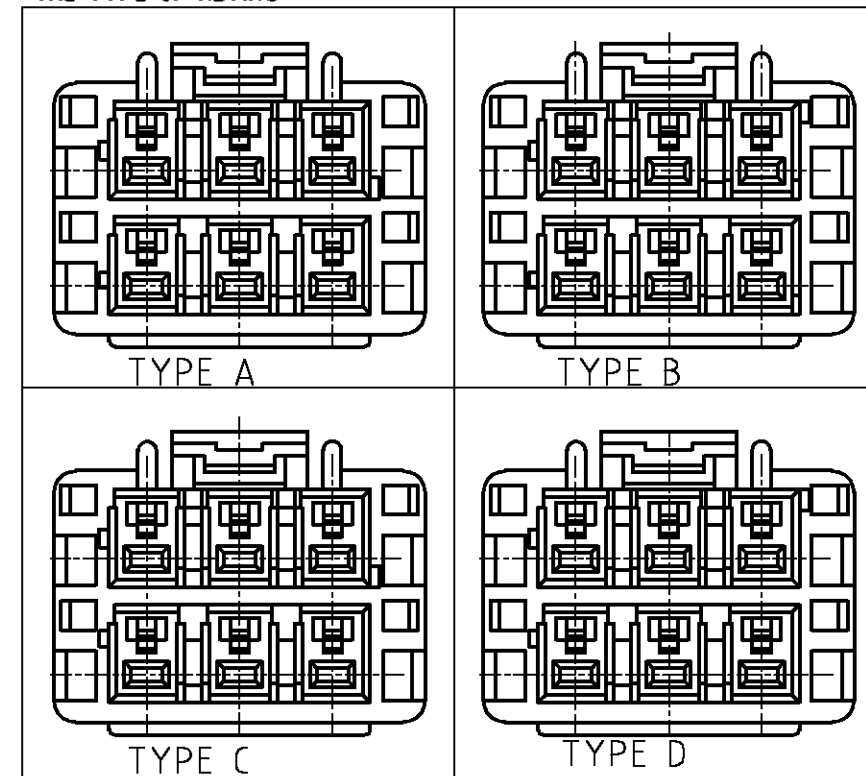
NOTES)
 1. MATING CONN. P/N
 HEADER ASS'Y :SEE TABLE
 REC CONTACT ;1376347-1,1376348-1



断面 A-A
 SECT A-A



キーイングタイプ
 THE TYPE OF KEYING



ハウジング (HOSING)	6/6ナイロンガラス強化 (6/6 NYLON GRASS FILLED)
名称 (NAME)	材料 (MATERIAL)

1376395-1	3-1376387-4	TYPE D	黄色 YELLOW	6極 6Pos	3-1376393-4
1376395-1	2-1376387-3	TYPE C	青色 BLUE	6極 6Pos	2-1376393-3
1376395-1	1-1376387-2	TYPE B	赤色 RED	6極 6Pos	1-1376393-2
1376395-1	1376387-1	TYPE A	自然色 NATURAL	6極 6Pos	1376393-1
適応相手 (プレート) P/N APPLICABLE PLATE P/N	かん合相手 (ヘッダー) P/N MATING CONN. P/N	キーイングタイプ THE TYPE OF KEYING	色 Color	極数 Pos	型番 PART NO.

THIS DRAWING IS A CONTROLLED DOCUMENT.		DWN A.OISHI 31AUG00	Tyco Electronics AMP K.K. Kawasaki, Japan		
DIMENSIONS: 単位: 概 mm		CHK Y.KASHIWA 28AUG'00	NAME 名称 5.0 POWER KEY CONNECTOR 6P PLUG HOUSING(2ROW)		
TOLERANCES UNLESS OTHERWISE SPECIFIED: 一般公差		APVD Y.KASHIWA 28AUG'00	PRODUCT SPEC 製品規格 108-5699		
0 PLC ± 0.2 1 PLC ± 2 PLC ± 3 PLC ± 4 PLC ± ANGLES ± 1°		APPLICATION SPEC 取付適用規格 114-5292	SIZE A3	CAGE CODE 00779	DRAWING NO 番号 1376393
MATERIAL 材料 SEE TABLE	FINISH 仕上 SEE TABLE	WEIGHT	RESTRICTED TO —		
CUSTOMER DRAWING			SCALE 尺度 3:1	SHEET 1 OF 1	REV B

X-ON Electronics

Largest Supplier of Electrical and Electronic Components

Click to view similar products for [Automotive Connectors](#) category:

Click to view products by [TE Connectivity](#) manufacturer:

Other Similar products are found below :

[003-018-000](#) [600858](#) [60403001](#) [60993906-B](#) [60993913-B](#) [629515004020001](#) [M902-2131](#) [M902-2161](#) [M902-2344](#) [72.330.1035.1](#)
[73.353.4028.0](#) [F118010](#) [F119300-B](#) [F132210](#) [F132210-B](#) [F166900](#) [F180100](#) [F258300](#) [F258300-B](#) [F294300-B](#) [F339100](#) [F339700](#) [F358300-](#)
[B](#) [F374110](#) [F407400](#) [F412210](#) [F427600](#) [F444110](#) [F487000](#) [F495100-B](#) [F500900-B](#) [F509500B-B](#) [770444-1](#) [776880-1](#) [827153-1](#) [881735-1](#)
[8N1515-32-24P](#) [9-1326727-8](#) [9-1326729-8](#) [925467-1](#) [925474-1](#) [928905-1](#) [936398-2](#) [964562-1](#) [964562-4](#) [964731-2](#) [965051-1](#) [968782-1](#)
[GT17SA-8DS-HU](#) [GT17VS-10DP-5.2CF](#)