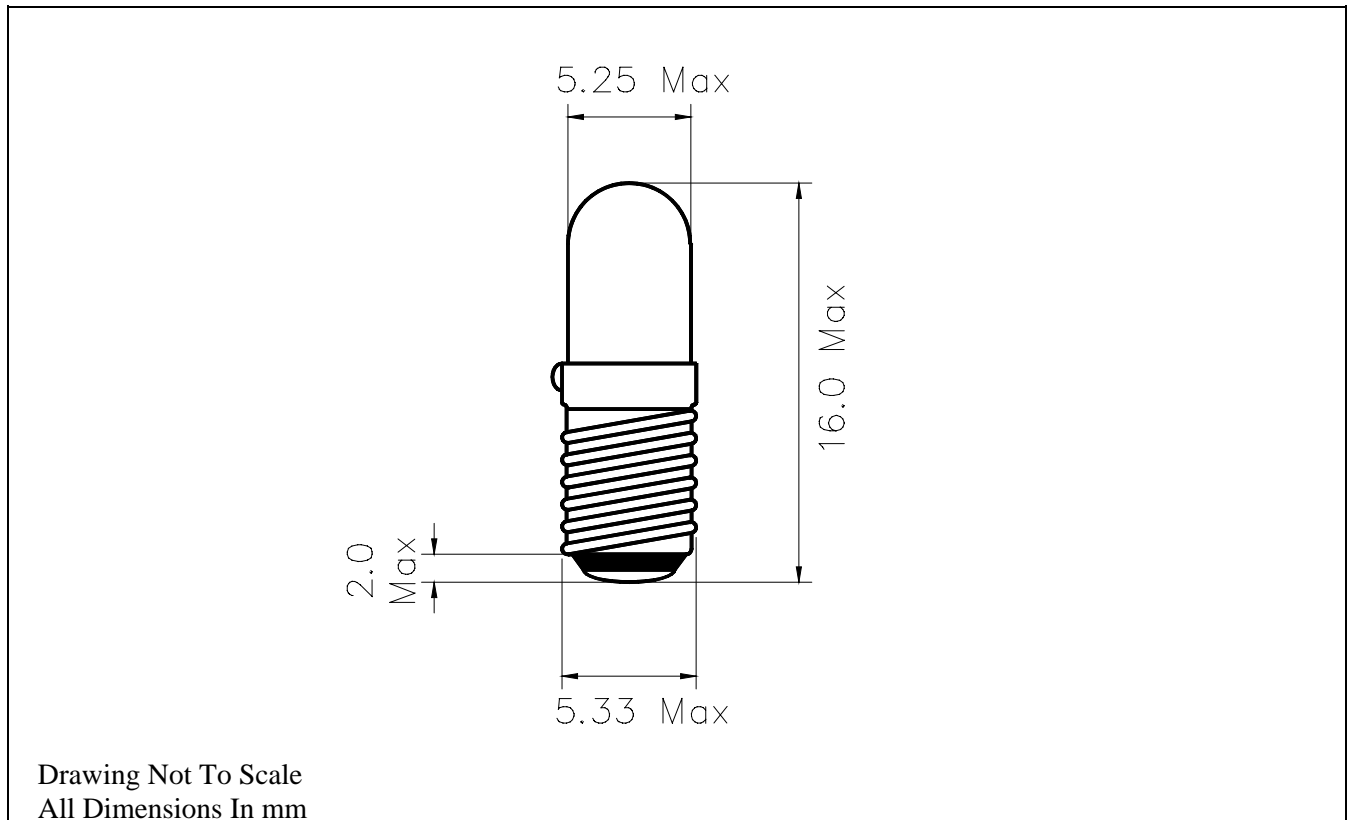


**PRODUCT  
DATA SHEET**

Type	Size	Rating	Description	Part No.
Incandescent	T5	24V 0.04A	T-1½ Midget Screw Lamp	687



**PHOTOMETRY DATA**

TEST VOLTS	CURRENT (mA)			LIGHT OUTPUT (Lm)			LIFE (Hours)
	Min.	Nom.	Max.	Min.	Nom.	Max.	
24.0	36	40	44	2.2	3.0	3.8	10,000

**NOTES:**

- 1) Lamp Base E5 (LES) in accordance with IEC61-1 (BS EN 60061-1, sheet 7004-25-x).
- 2) C-2F filament shape.
- 3) Lamp Marking: "VCH 687 24V 40mA", to be engraved or durably ink stamped on the cap.

Issue No.	Date	C.N. No.	Drawn	Tech	QA	M & P	Sales
1	21/5/98		NR				

## X-ON Electronics

Largest Supplier of Electrical and Electronic Components

*Click to view similar products for [Copper Clad Boards](#) category:*

*Click to view products by [CML](#) manufacturer:*

Other Similar products are found below :

[12X12C1](#) [575](#) [586](#) [555](#) [612](#) [540](#) [521](#) [515](#) [512](#) [506](#) [503](#) [689](#) [650](#) [609](#) [603](#) [587](#) [12X12C2](#) [606](#) [416-S](#) [416-T](#) [698](#) [687](#) [509](#) [660](#) [588](#) [550](#)  
[503](#) [587](#) [506](#) [575](#) [589](#) [515](#) [586](#) [521](#) [555](#) [540](#) [588](#) [612](#) [609](#) [650](#) [630](#) [689](#) [430](#) [SP3T-50X50-G](#) [SP3T-50X50-G-PTH](#) [550](#) [509](#) [660](#) [606](#)  
[687](#)