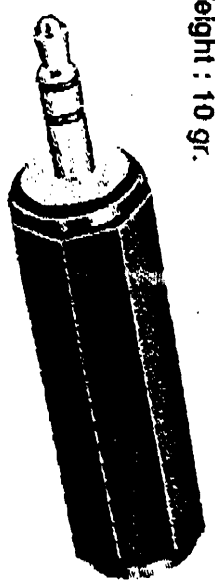
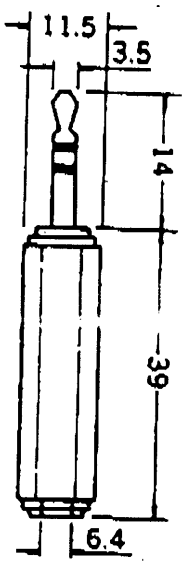


152 394 / 393 / 395

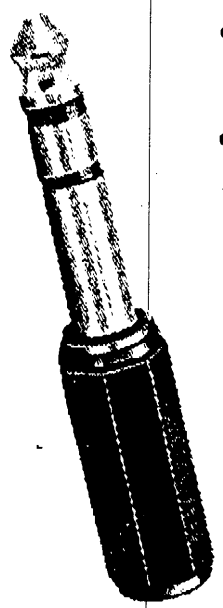
MOLDED ADAPTOR 3-CONDUCTOR
MINIATURE PLUG TO 3-CONDUCTOR
1/4" STEREO JACK
Net Weight : 10 gr.



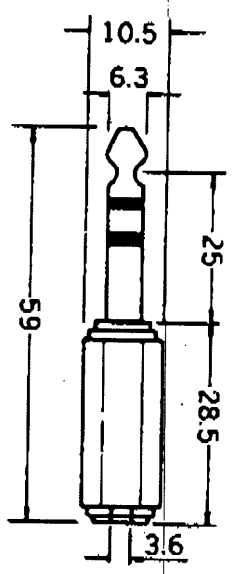
4832 4300



MOLDED ADAPTOR 3-CONDUCTOR 1/4" PLUG
TO 3-CONDUCTOR MINIATURE JACK
Net Weight : 12 gr.



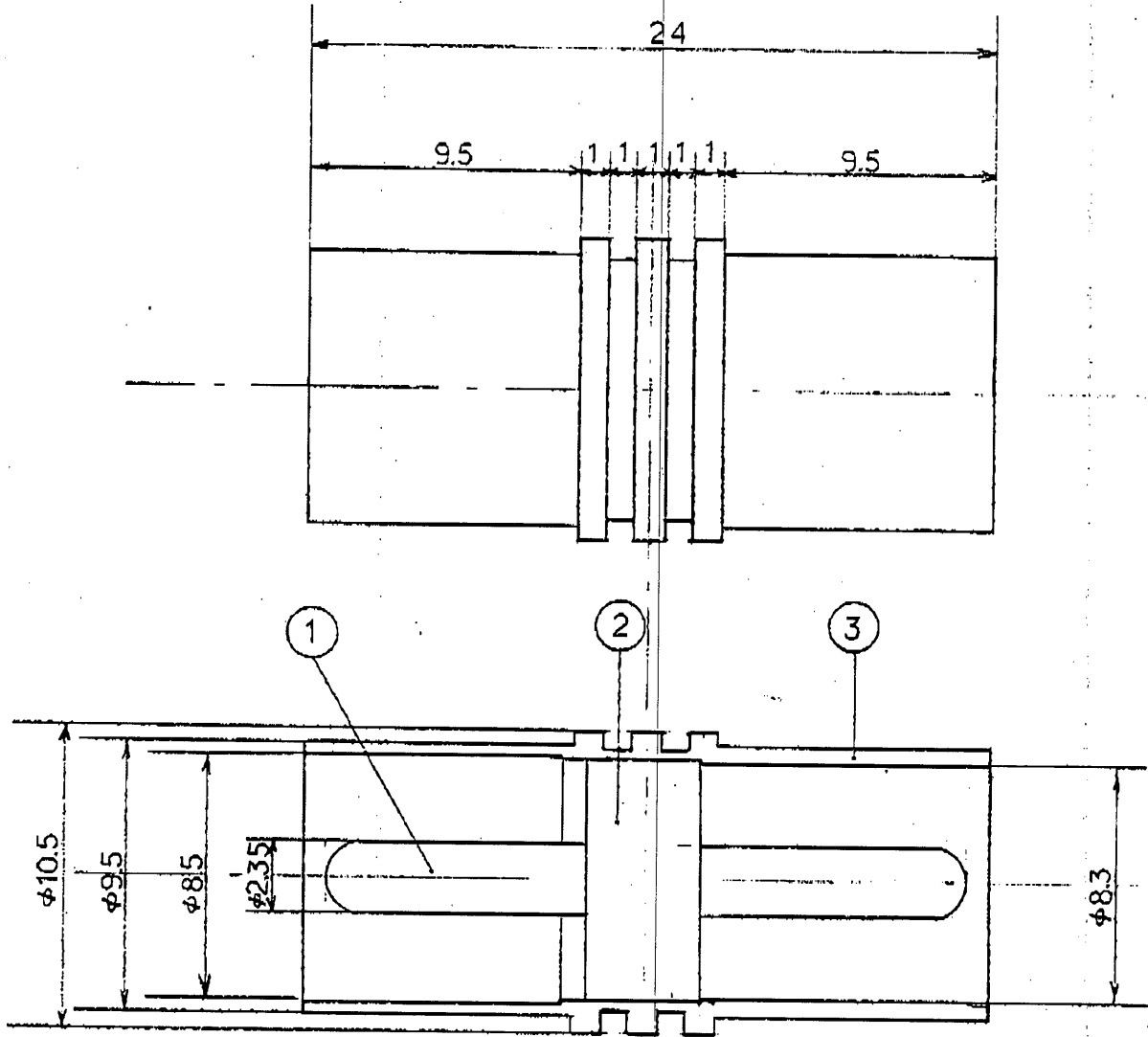
4833 4300



SCHURTER LTD
Durban Road
Bognor Regis
West Sussex
PO22 9RX U.K.

SCHURTER
Electronic and Electrical Components

4890.4251



3	BODY	1	BSBM	Ni
2	INSULATOR	1	PA	
1	PIN	1	BSBM	Ni
LET	PART NAME	QTY	MATERIAL	FINISH

<ul style="list-style-type: none"> △ △ △ △ △ △ △ 	TRIG.	SCALE	TOLERANCE	DESIG.	DRAW	INSPE	APPC.
		4/1	DATE		N.D.		
	MODEL (型式)	QTY.	PART NAME (品名)				
	MATERIAL (材料)		MVA1 4890.4251				
FINISH (処理)		DRAW. NO. (図番)				REV.(改版)	

SCHURTER LTD

SCHURTER

X-ON Electronics

Largest Supplier of Electrical and Electronic Components

Click to view similar products for [schurter](#) manufacturer:

Other Similar products are found below :

[4420.0380](#) [4310.0028](#) [0034.7115](#) [0040.1102](#) [0001.1007.PT](#) [0034.3406](#) [0034.9889](#) [7040.3140](#) [FMAC-0934-3610](#) [FMAD-0931-0810](#) [FMBD-B92B-2512](#) [FMW-65-0005](#) [1241.3663](#) [1241.2506](#) [1301.9211](#) [DC11.0001.301](#) [9632.5100](#) [FMBC-0994-1000](#) [3-101-015](#) [4400.0344](#)
[4420.0361](#) [4752.4000](#) [5500.2605.01](#) [3404.2330.11](#) [3405.0176.11](#) [KD13.1101.105](#) [4303.1061](#) [4420.0210](#) [4430.1129](#) [4430.1892](#) [DKIP-0229-1005](#) [091132B](#) [5500.2267](#) [6162.0083](#) [8020.5081](#) [5120.1006.0.21](#) [5130.2101](#) [CD24.4101.151](#) [CD44.4199.151](#) [AS168X-CB2H030](#)
[6136.0137.0210](#) [FMBC-A91C-1610](#) [FMAC-0932-2510](#) [1068.1012.1110001](#) [GSP1.8101.1](#) [TA35-CFTBLJ04C0](#) [1241.2903.002](#)
[1241.6623.1124000](#) [1241.3008](#) [0001.2535](#)