

- Series 450, 460, 470, 480 double row Header Strips come with various contacts (pin, slotted head, turret and solder cup) with pluggable solder tails. (M-M# 0290, 0282, 0700, or 8000 see pages 173 & 174 for details).



Ordering Information

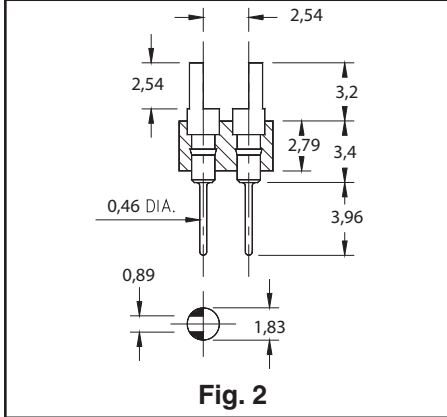


Fig. 1

Series 450...001	Pin / Solder Tail
450-XX-2__-00-001000	
Specify # of pins	└───> 02-64

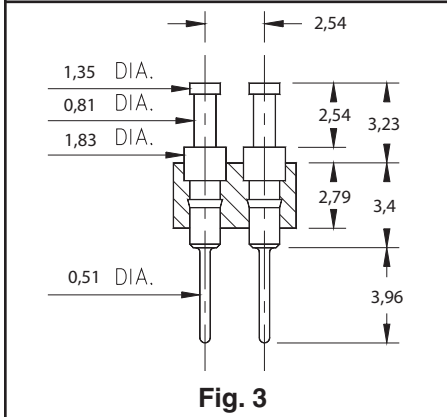


Fig. 2

Series 460...001	Slotted Head / Solder Tail
460-XX-2__-00-001000	
Specify # of pins	└───> 02-64

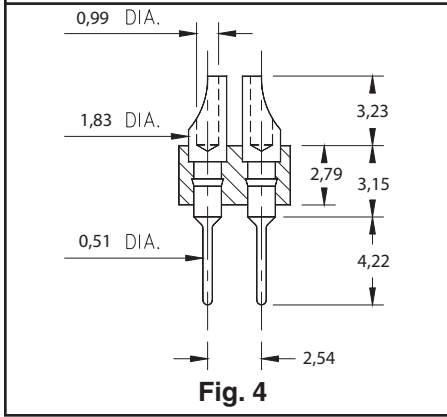


Fig. 3

Series 470...001	Turret / Solder Tail
470-XX-2__-00-001000	
Specify # of pins	└───> 02-64

Series 480...001	Solder Cup / Solder Tail
480-XX-2__-00-001000	
Specify # of pins	└───> 02-64

XX=Plating Code
See Below



For RoHS compliance, select \diamond plating code. For the gold option (XX=10) also change part number from 4X0-XX-2XX-00-001000 to 4X0-10-2XX-00-001100

SPECIFY PLATING CODE XX=	10 \diamond	90	40 \diamond	
Pin Plating	0,25 μ m Au	5,08 μ m Sn/Pb	5,08 μ m Sn	

X-ON Electronics

Largest Supplier of Electrical and Electronic Components

Click to view similar products for [Headers & Wire Housings](#) category:

Click to view products by [Mill-Max](#) manufacturer:

Other Similar products are found below :

[95000-104TRLF](#) [10135584-644402LF](#) [DF62W-EP2022PCA](#) [95000-106TRLF](#) [DF62W-2022SCA](#) [DF62W-EP2022PC](#) [2203348](#) [DF62W-2022SC](#) [1084018](#) [1029039](#) [1084017](#) [802-10-012-10-002000](#) [1112640](#) [1112639](#) [000-34000](#) [0009482033](#) [0009507031](#) [57102-S06-03LF](#) [57202-S52-04LF](#) [PCN6-15S-2.5E](#) [0039019024](#) [58102-G61-06LF](#) [582553-1](#) [0009485154](#) [0009508121](#) [0022285053](#) [0050291907](#) [018731A](#) [LY20-4P-DT1-P1E-BR](#) [02.125.8002.8](#) [60101931](#) [60598-1 \(Cut Strip\)](#) [M1625-3R/100](#) [61062-3](#) [61082-181009](#) [636-1427](#) [638009-1](#) [641938-9](#) [641991-4](#) [644168-1](#) [647662-1](#) [65039-019ELF](#) [65781-018](#) [65781-047](#) [65817-002LF](#) [65817-015LF](#) [65863-015LF](#) [66207-023LF](#) [67016-026LF](#) [67046-001LF](#)