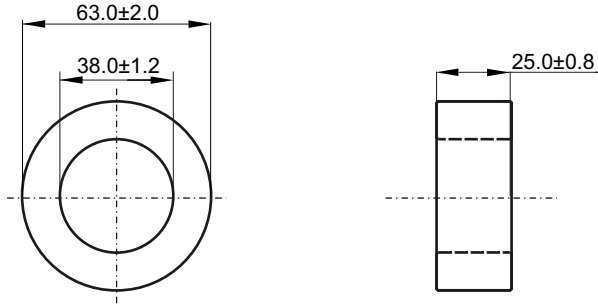


Nazwa / Name
 Numer kodu / Code number

T63/38/25-3C90
 4327 030 57731



Magnetical dimensions according to: / Właściwości magnetyczne zgodne z: IEC 205

$\Sigma l/A$ (mm ⁻¹)	$\Sigma l/A^2$ (mm ⁻³)	A_e : 305.93 mm ²	A_{min} : 305.93 mm ²	l_e : 152.09 mm	V_e : 46528 mm ³
0.5	0.002				Weight/Waga: ≈ 220 g

Specified value / Wartości specyfikowane

Symbol Symbol	Nominal Nominał	Unit Jednostka	Frequency Częstotliwość f [kHz]	Induction Indukcyjność [mT]	I_{ac} [mA]	Turns (Liczba zwojów) (3)	Equipment (Sprzęt pomiarowy) (1)	Temperature Temperatura t [°C]
Pv	<0.112	mW/mm ³	25	200	---	5	---	100
Pv	<0.112 (2)	mW/mm ³	100	100	---		---	100
Al	5814±20%	nH	100	0.17	1.0		HP-4284A	25±3

(1) Or similar / Lub podobny

(2) Average within the specified value

Individual values could go up +10%

Dopuszczalna różnica między pojedynczą wartością pomiaru a średnią wartością strat mocy dla próbki pomiarowej +10%

(3) Diameter of the wire 0.5 mm / Średnica drutu 0.5 mm

UN-D 28 Ra w mikrometrach (µm)		Tolerances unless otherwise stated Tolerancja (jeśli nie ustalono inaczej) Dimensions Wymiary ±3% Angle Kąt		UN-D 603		Name Nazwisko Grzegorz Winczewski		Signature Podpis Marek Kaczorowski		Date Data	
General Roughness Chropowatość Unit Jednostka mm. Scale None Skala Brak PROJ.EURO PROJ.EURO		MATERIAL 3C90 acc. to KPN-K1959 MATERIAL zgodnie z:		Check Sprawdził Approval Zatwierdził Other Inne		TYPE NUMBER / TYP		LAB REF No. ---		UNCONTROLLED COPY generated electronically, conform with original up to the date of its creation KOPIA NIEKONTROLOWANA wygenerowana elektronicznie, zgodna z oryginałem w dniu jego zatwierdzenia	
Status/Status		T63/38/25-3C90				4327 030 57730		D C B A		05-10-20	
Issued by: Wydano przez: J.Krawczyk / K.S.		SUPERSEDES ZASTĘPUJE		SHEETS STRONY 1 SHEET STRONA 110-02		DATE DATA 05-10-20		Property of WŁAŚCICIEL		Ferroxcube Polska Sp. z o.o. SKIERNIEWICE, POLAND	
K.S.		Ferroxcube Polska Sp. z o.o. SKIERNIEWICE, POLAND				DATE DATA 05-10-20		A-4			

X-ON Electronics

Largest Supplier of Electrical and Electronic Components

Click to view similar products for [ferroxcube](#) manufacturer:

Other Similar products are found below :

[014660H](#) [P66/56-3F3](#) [EFD30/15/9-3C94](#) [CPV-RM12/I-1S-12PD-TZ](#) [RM10/I-3C90](#) [TX102/66/25-3C11](#) [CPHS-EFD20/7-1S-10P](#)
[EFD30/15/9-3C90](#) [TX63/38/25-3E25](#) [EFD15/8/5-3F3-A63-S](#) [T102/66/25-3C90](#) [CPH-ETD59-1S-24P](#) [ETD49-3C94](#) [ETD59/31/22-3C90](#)
[ER11-3F3-S](#) [4312-020-37500](#) [RM10/I-3C90-A250](#) [E25/13/7-3F3](#) [CPH-U15/11/6-1S-4P](#) [4322-021-35150](#) [RM6S-3H3](#) [E55/28/21-3F3](#) [CON-](#)
[P30/19](#) [U15/11/6-3C94](#) [CLI-EFD15](#) [U93/76/30-3C94](#) [EFD30/15/9-3F3](#) [058374D](#) [EFD15/8/5-3F3-S](#) [058351G](#) [TN32/19/13-3F3](#) [U93/76/16-](#)
[3C90](#) [RM10/I3C90-A400](#) [CSHS-EFD15-1S-8P-Z](#) [RM14/I-3F3](#) [EFD20/10/7-3F3](#) [CSH-EFDD20-1S-8P](#) [E42/21/15-3C94](#) [E65/32/27-3F3](#)
[TX10/6/4-3E5](#) [EFD20-3C90/K](#) [ETD54-3C94](#) [CLI-EFD30](#) [TX102/66/15-3C11](#) [TX58/41/18-3C11](#) [CLI-EP13](#) [009968H](#) [4322-020-97010](#)
[TX58/41/18-3E25](#) [TN13/7.5/5-3F3](#)