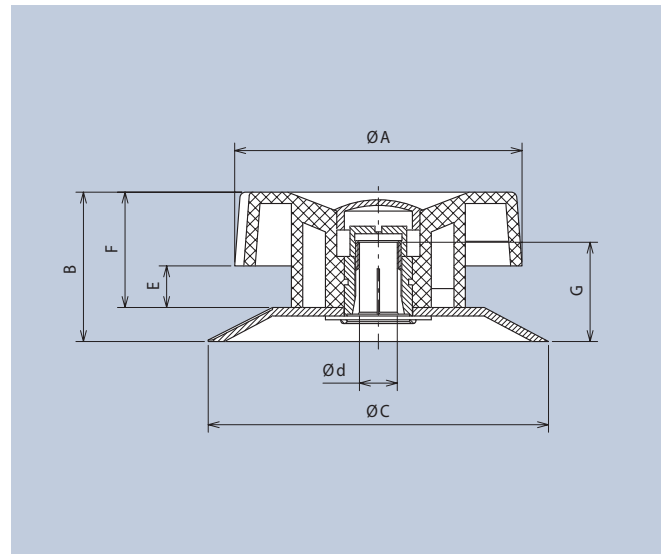


Stoff-Stellknöpfe

Plastic Adjusting Knobs

Übertragung hoher Drehmomente.

Suited for the transfer of high torques.



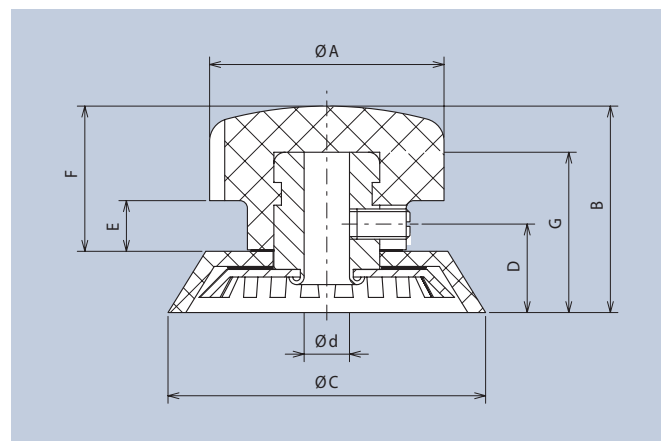
mit Spannzangenbefestigung · with collet fixing

Ø C	Ø d	E	F	G	Art.-Nr.
90	8	11	30,5	28	473.81
90	10	11	30,5	28	473.91
58	6	11	26	28	474.61
58	8	11	26	28	474.81
58	10	11	26	28	474.91
42	6	8	20	13	475.61
31,5	6	6	18	10	476.61
21	6	5	16	8	477.61

Übertragung hoher Drehmomente.

Duroplastic

Suited for the transfer of high torques.



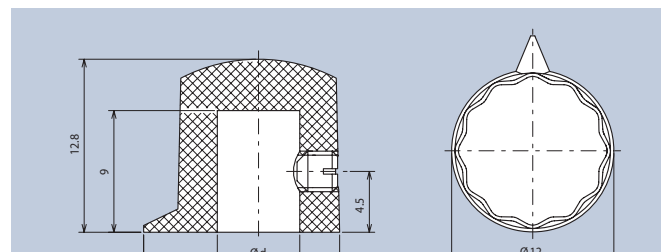
mit Gewindestiftbefestigung · with setscrew fixing

Ø C	Ø d	D	E	F	G	Z*	Art.-Nr.
21	6	6,2	5	12	13,2	2	320.621
31,5	6	9,5	6	15	16,6	1	321.611
42	6	11,5	6,5	19	21,2	1	322.611
58	6	12	6	21	26,9	2	324.621
58	8	12	6	21	26,9	2	324.821

Gewindestifte zur Knopfbefestigung
setscrews for knob fixing

Stoff-Drehknöpfe

Plastic Turning Knobs



mit Gewindestiftbefestigung · with setscrew fixing

Ø d	Art.-Nr.	-
4	100.11	-

X-ON Electronics

Largest Supplier of Electrical and Electronic Components

Click to view similar products for [mentor manufacturer](#):

Other Similar products are found below :

[2692.8381](#) [352.61](#) [331.250](#) [3270.0883](#) [277.2](#) [1316.2001](#) [476.61](#) [225.2](#) [1801.2031](#) [4331.6031](#) [1801.2831](#) [1844.1832](#) [3044.0665](#) [5582.6631](#)
[5554.6612](#) [277.6](#) [1847.6331](#) [3268.1111](#) [534.6](#) [263.1](#) [1275.1002](#) [1850.3031](#) [355.41](#) [2271.1009](#) [1801.7033](#) [3212.1200](#) [3277.1003](#) [1274.1021](#)
[4458.6328](#) [720.4](#) [3277.1803](#) [1272.0020](#) [M.5030G](#) [M.5030Y](#) [2663.8083](#) [268.02](#) [1271.2001](#) [1848.1333](#) [1808.8035](#) [2658.8023](#) [1273.1010](#)
[3470.1001](#) [1844.6234](#) [3312.1401](#) [533.603](#) [1293.1200](#) [648.66](#) [1844.1732](#) [4309.0021](#) [3270.0553](#)