

IP66 Seal:

Neoprene closed cell sponge specification-
ASTM D1056.68-05-96A 1/2 2A2

Hardness shore: 50

Density: 96Kg.m3

Compression deflection 25: 48 Kpa

Compression set: <35%

Tensile strength: 690 Kpa

Elongation: 125%

Water absorption: <5% max

Colour: Black

Adhesive backing: 05-96ASAB

Material Thickness: 3mm

Service Temperature

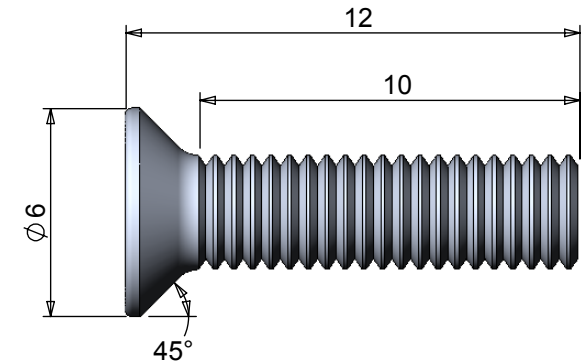
Constant High / low: +93°C / - 40°C

Intermittent High / low: +121°C / -57°C

For maximum seal efficiency
the seal is designed for a once only application

IP66 Neoprene Closed Cell Sponge Seal & Screw Kit

Manufacturer Part No	Suits Enclosure Type	Dimension Length	Dimension Width	Screw Qty
466-0010	A Box	90.0 mm	35.0 mm	4
466-0020	B Box	114.5 mm	65.0 mm	4
466-0030	C Box	114.5 mm	89.0 mm	4
466-0040	D Box	115.0 mm	64.0 mm	4
466-0050	E/F Box	173.5 mm	122.6 mm	6
466-0070	G/H Box	223.0 mm	147.0 mm	6
466-0090	J Box	274.0 mm	174.0 mm	6
466-0100	K Box	140.0 mm	102.0 mm	4
466-0110	L Box	164.0 mm	126.0 mm	6
466-0120	M Box	120.0 mm	100.0 mm	4
466-0130	N Box	250.0 mm	250.0 mm	8
466-0140	P Box	80.0 mm	55.0 mm	4
466-0150	Q Box	60.0 mm	55.0 mm	4



Plain Standard Screw:

Thread: M3.5 x 0.6 x 12mm

Head detail: Recessed Pozi drive, Countersink head

Material: SUS304-2B. uk standard 304S31

Finish: Stainless steel

X-ON Electronics

Largest Supplier of Electrical and Electronic Components

Click to view similar products for [deltron](#) manufacturer:

Other Similar products are found below :

[610-0700](#) [651-0800](#) [342-0000](#) [W127G](#) [066541F](#) [066542D](#) [W205C](#) [W106C](#) [611-0700](#) [717-0400](#) [456-0020](#) [460-0070](#) [479-0020-5](#) [486-121209-66](#) [480-C010](#) [490-170805E-68](#) [459-0080](#) [459-0140](#) [590-0700](#) [MDU14S](#) [4MP2616](#) [461-0050](#) [571-0400-01](#) [480-C040](#) [462-0020E](#) [4DR3522](#) [487-261612E-66](#) [486-261609-68](#) [466-0050](#) [356-0200](#) [702-0500](#) [711-0500](#) [552-0600](#) [WHT](#) [800-0400](#) [487-261609E-66](#) [487-221209E-68](#) [462-0040A](#) [461-0070](#) [456-0030](#) [461-0070E](#) [490-040503A-68](#) [486-S68-2616](#) [4ELM6](#) [483-0100](#) [483-0030](#) [480-0010](#) [466-0150](#) [456-0120](#) [455-0020](#) [461-0030](#)