

# Flex-Lichtleitersystem, SMD LEDs

# Flex Light Guide System, SMD LEDs

## Allgemeine Hinweise und Technische Daten

Allgemeine Hinweise: siehe Seite 3  
 Technische Daten LEDs: siehe Seite 48  
 Gehäuse-Werkstoff: PC schwarz UL94  
 LL-Werkstoff: PUR  
 Linsen-Werkstoff: PC glasklar UL94 / für 1216.1013 PMMA UL94  
 Umgebungstemperatur: -40°C ... +85°C  
 ESD-Schutz: <12kV

## General Remarks and Technical Data

General Remarks: see page 3  
 Technical Data LEDs: see page 48  
 Housing Material: PC black UL94  
 LL-Material: PUR  
 Lens-Material: PC clear UL94 / for 1216.1013 PMMA UL94  
 Ambient Temperature: -40°C ... +85°C  
 ESD-Protection: <12kV

Das Gehäuse für den Lichtleiterstab wird über zwei Einpresszapfen in der Leiterkarte gehalten. Weiterhin sind die Gehäuse für Ø 2mm bzw. Ø 3mm Lichtleiter-Aufnahme ausgelegt, d.h. es können flexible 3000µm PUR Fasern, 2000µm PMMA-Fasern und schwarz ummantelte 1000µm PMMA/PE Fasern eingesetzt werden. Die Verwendung der Lichtleiter erfolgt in Verbindung mit SMD TOPLEDs. Gehäuse, Lichtleiter und Linse werden unmontiert geliefert.

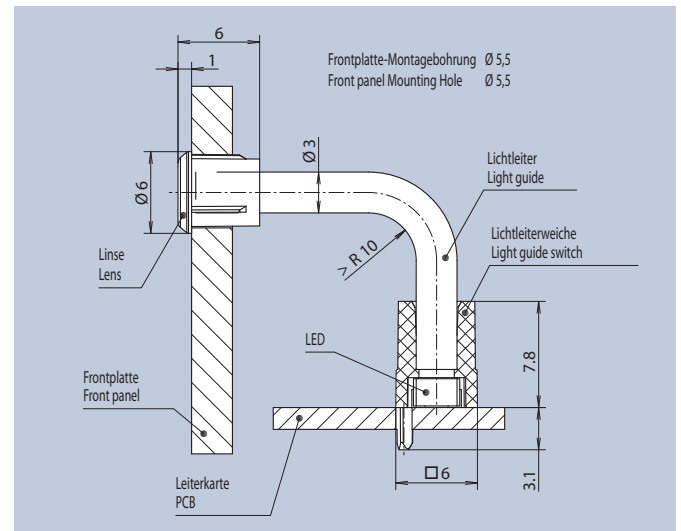
The light guide rod housing is held in place on the printed board with two press-in lugs. The housings are also designed to accommodate Ø 2mm and Ø 3mm light guides, i.e. flexible 3000µm PUR fibres, 2000µm PMMA fibres and black coated 1000µm PMMA/PE fibres can be used. These light guides are used in conjunction with SMD TOPLEDs. Housings, light guides and lenses are not assembled.



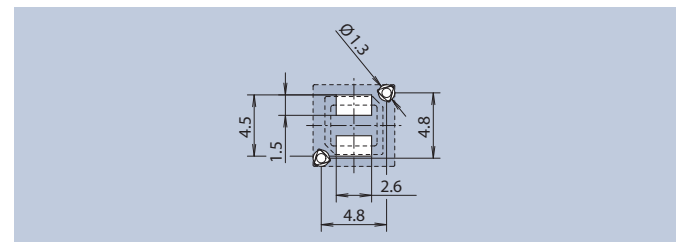
1216.1011 1216.1012 1216.1013 1216.1014 1216.1017 1216.1018

Farbe · Color	Faser Fibre	Länge Length	Empfohlene LEDs Recommended LEDs	Art.-Nr.
white	Ø3mm	150	L1-L12	1216.1011
red	Ø3mm	150	L1-L12	1216.1012
transparent	Ø3mm	150	L1-L12	<b>1216.1013</b>
grey	Ø3mm	150	L1-L12	1216.1014
yellow	Ø3mm	150	L1-L12	1216.1017
green	Ø3mm	150	L1-L12	1216.1018

Mindestmengen für Sonderlängen auf Anfrage  
 Minimum quantity for special length on request



Einbaubeispiel 1216.1013 - Mounting Example 1216.1013



Layoutvorschlag - Layout Suggestion

## X-ON Electronics

Largest Supplier of Electrical and Electronic Components

*Click to view similar products for [LED Lighting Development Tools](#) category:*

*Click to view products by [Mentor](#) manufacturer:*

Other Similar products are found below :

[MIC2870YFT EV](#) [1278.1010](#) [ADP1660CB-EVALZ](#) [ADP8860DBCP-EVALZ](#) [AS1119-DB](#) [HV9919BDB1](#) [LM2796TLEV](#)  
[LM3404MREVAL](#) [LP55231SQEVM](#) [ADM8843EB-EVALZ](#) [ADM8845EB-EVALZ](#) [ADP8861DBCB-EVALZ](#) [TDGL014](#) [MIC2873YCS-EV](#)  
[ISL97682IRTZEVALZ](#) [UCC25710EVM-654](#) [LM3508TLEV](#) [LM3549SQEV/NOPB](#) [LP3943ISQEV](#) [EA6358NH](#) [TPS61158EVM-565](#)  
[TPS61187EVM-528](#) [TLC5929EVM-118](#) [ZLED7020Kit-D1 V2.0](#) [XRP7613EVB](#) [MAX16836EVKIT](#) [MAX16834EVKIT+](#)  
[MAX16826EVKIT](#) [MAX16824EVKIT+](#) [MAX16823EVKIT+](#) [MAX16822BEVKIT+](#) [MAX16821BEVKIT+](#) [MAX16820EVKIT+](#)  
[MAX16803EVKIT+](#) [NCL30081LEDGEVB](#) [STEVAL-ILL002V4](#) [MAX16833EVKIT+](#) [MAX16839EVKIT+](#) [TPS92315EVM-516](#)  
[KIT12XS6EVM](#) [DC994A](#) [ISL78171EVAL1Z](#) [TLC59282EVM-118](#) [MAX6956EVKIT+](#) [TWR-MC36XSDEVB](#) [OM13321,598](#) [DC805A](#)  
[DC381A](#) [ADM00942](#) [3106](#)