

## Winkelstück für Flex-Lichtleiter Ø2mm und Ø3mm

## Angle Holder for Flex Light Guides Ø2mm and Ø3mm

### Technische Daten

Gehäuse-Werkstoff: PC schwarz UL94

### Technical Data

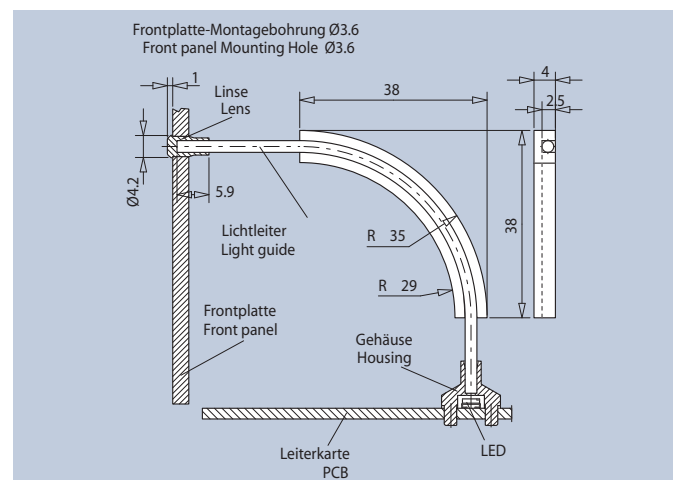
Housing Material: PC black UL94

Dieses Winkelstück für flexible Lichtleiter-Systeme von Ø2mm und Ø3mm eignet sich hervorragend für die spannungsfreie Konfektionierung aller kundenseitigen Anforderungen. Die Lichtleiter können durch den Kunden exakt und auf engstem Raum genau dort um 90° umgelenkt werden, wo es anforderungsspezifisch notwendig ist. Gerade bei kurzen Lichtleiterlängen und gleichzeitigem Einsatz von mehreren Lichtleitern ist die spannungsfreie Montage auf der Leiterplatte hervorzuheben.

This angle holder is especial suitable for customer required fitting of flexible light-guides without any stress for the pc board. This angle for lightguides of Ø2mm and Ø3mm is mounted by customer very easily and exactly by 90° wherever necessary. It doesn't need much space and secures a mounting process without any tension on the pc board, especially by using shorter light guide lengths or several ones like arrays.



für Lichtleiter Ø for light guides Ø	Art.-Nr.	-
2	1216.0200	-
3	1216.0100	-



Einbaubeispiel · Mounting Example

## Adapter für Flex-Lichtleiter 1000µm und 2000µm

## Adapter for Flex Light Guides 1000µm and 2000µm

### Allgemeine Hinweise und Technische Daten

Adapter-Werkstoff: PC schwarz UL94

LL-Werkstoff: PMMA

Linsen-Werkstoff: PC glasklar UL94

### General Remarks and Technical Data

Adapter-Material: PC black UL94

LL-Material: PMMA

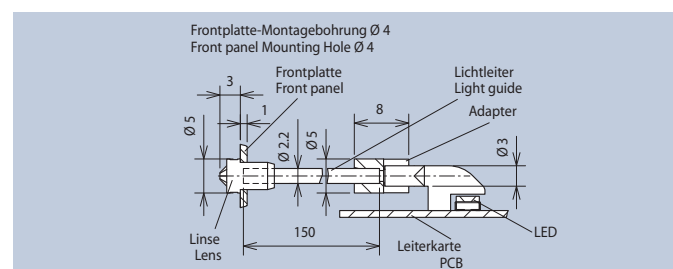
Lens-Material: PC clear UL94

Der Adapter dient dazu, das Licht vorhandener Lichtleiter-Elemente mit einem Ø3mm Schaft in liegender sowie in stehender Form an die Frontplatte zu transportieren. Siehe hierzu Seite 10, 11, 16, 18, 19 und 20.

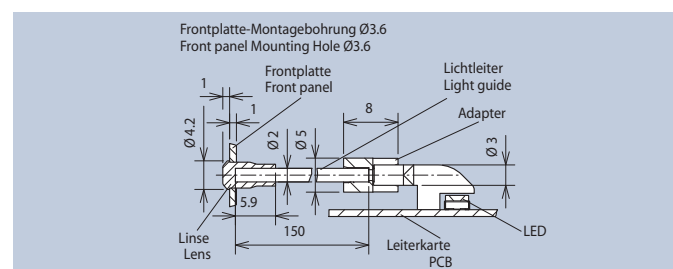
The adapter is designed to transmit the light from lying or upright light guide elements with a Ø3mm shank to the front panel. See pages 10, 11, 16, 18, 19 and 20.



Faser · Fibre	Länge · Length	Art.-Nr.
1000µm	150	1298.1001
2000µm	150	1298.2001



Einbaubeispiel 1298.1001 · Mounting Example 1298.1001



Einbaubeispiel 1298.2001 · Mounting Example 1298.2001

## X-ON Electronics

Largest Supplier of Electrical and Electronic Components

*Click to view similar products for [LED Lenses](#) category:*

*Click to view products by [Mentor](#) manufacturer:*

Other Similar products are found below :

[131A-303G](#) [131A-304R](#) [139A-403R](#) [139A-403A](#) [160A-604R](#) [160A-604Y](#) [SMB\\_200\\_GTP](#) [SMQ\\_250\\_ATP](#) [SMS\\_172\\_RTP](#) [SQB\\_400\\_ATP](#)  
[SSN-LX13049L-CD](#) [SSN-LX18754A](#) [SSN-LX18754C](#) [2817](#) [CLR\\_301\\_YTP](#) [CMC\\_313\\_ATP](#) [3121](#) [3124](#) [3125](#) [39-30-W03](#) [4344](#) [4623](#)  
[4745](#) [4747](#) [3111](#) [3114](#) [3115](#) [3121](#) [3122](#) [3124](#) [3125](#) [4327](#) [4743](#) [4745](#) [4752](#) [4757](#) [SSN-LX690L1-C](#) [SQL\\_360\\_YTP](#) [SMQ\\_250\\_BTP](#) [3114](#)  
[3113](#) [CMS444CTP](#) [1125-227-000](#) [4317](#) [4347](#) [4741](#) [4316](#) [4343](#) [4345](#) [4345](#)