

Berührungsgeschützte Winkelbuchsen

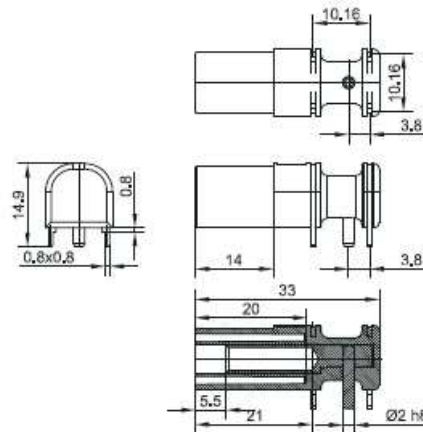
Winkelbuchsen für die Leiterplattenmontage, berührungsgeschützt gemäss IEC / EN 61010-1. Die Buchsen werden direkt auf Platinen gelötet. Die 90°-Abwinklung sorgt für minimale Kraftübertragung durch die eingesteckte Messleitung auf die Platine. Ausführungen erhältlich für Ø 4 mm- und BNC-Stecksysteme.

XELW-4



Touch-protected Angled Sockets

Angled sockets for mounting on printed-circuit boards, touch-protected according to IEC / EN 61010-1. The sockets are directly soldered onto printed-circuit boards. The right-angled configuration minimises the force transmitted to the printed-circuit board through the plugged-in test lead. Versions available for Ø 4 mm and BNC systems.



Berührungsgeschützte, starre Ø 4 mm-Winkelbuchse, geeignet zur Aufnahme federnder Ø 4 mm-Stecker mit starrer Isolierhülse. Messingdrehteil.

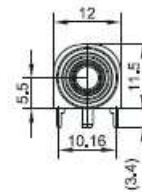
Anschluss:
Rundstift Ø 2 mm und Kontakte für die Montage auf Printplatten.

Touch-protected, angled Ø 4 mm rigid socket accepting spring-loaded Ø 4 mm plugs with rigid insulating sleeve. Machined brass.

Connection:
Ø 2 mm round pin and contacts for mounting on printed-circuit boards.

Douilles coudées protégées au toucher

Douilles coudées pour montage sur des circuits imprimés, protégées au toucher selon CEI / EN 61010-1. A souder directement sur des circuits imprimés. L'orientation orthogonale minimise la force exercée par les câbles sur le circuit imprimé. Disponibles en versions pour les systèmes Ø 4 mm et BNC.



Douille rigide Ø 4 mm, protégée au toucher, coudée. Adaptée à la connexion de fiches Ø 4 mm élastiques à fourreau rigide. Laiton décollété.

Raccord:
Broche Ø 2 mm et contacts pour montage sur circuit imprimé.

Typ Type Type	Best.-Nr. Order No. N° de Cde	Bemessungsspannung / -strom Rated voltage / current Tension / intensité assignée		*Farben *Colours *Couleurs
---------------------	-------------------------------------	--	--	----------------------------------

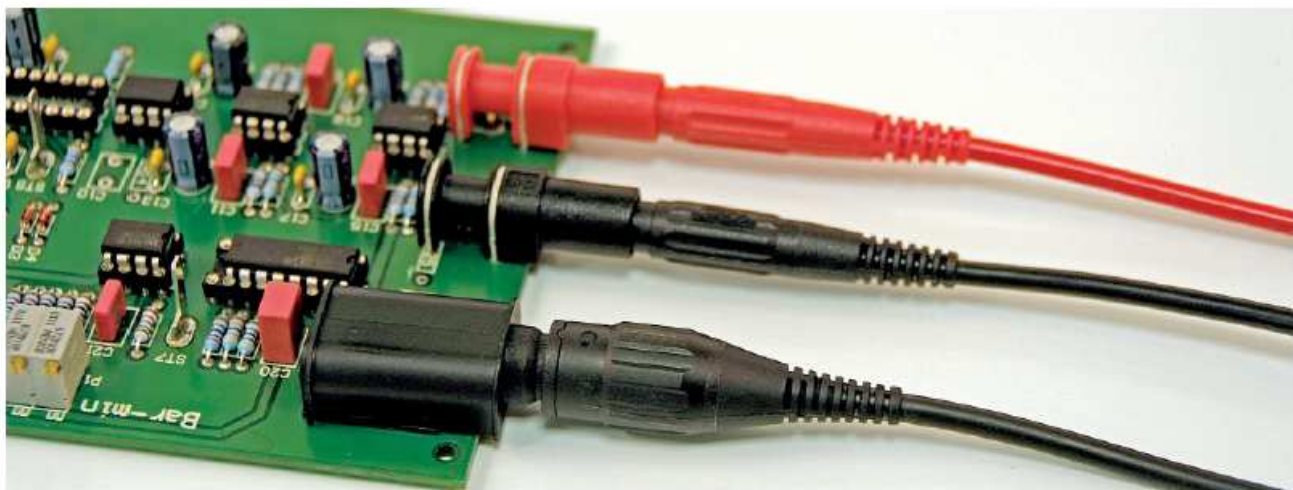
XELW-4

66.9040-*

1000 V, CAT III / 24 A

Au

21 22



X-ON Electronics

Largest Supplier of Electrical and Electronic Components

Click to view similar products for [Test Sockets](#) category:

Click to view products by [Multi-Contact](#) manufacturer:

Other Similar products are found below :

[AXS-5032-04-02](#) [AXS-3225-04-06](#) [AXS-7050-04-12](#) [5662](#) [BP30-10-B](#) [BP30GNN-1 PKG](#) [BP30-10Y-1 PKG](#) [AXS-7050-04-01](#) [AXS-5032-04-06](#) [AXS-2520-04-01](#) [AXS-5032-04-04](#) [930308101](#) [931714101](#) [15.0084-21](#) [563-0500](#) [20.1020-21](#) [20-313137](#) [20-313139](#) [20-313144](#) [20-313140](#) [20-313143](#) [22.1042](#) [+ 22.2370-22](#) [23.1010-23, 24, 25, 26, 27](#) [24.0160-1+25.0035](#) [24.0160-4+25.0035](#) [24.116-22](#) [5281](#) [5279](#) [450-3704-01-06-00](#) [AXS-3225-04-04](#) [AXS-3225-04-10](#) [AXS-7550-06-03](#) [AXS-7550-06-05](#) [269RB](#) [2713BB](#) [BP30BN-1 PKG](#) [BP30RN-1 PKG](#) [571-0200](#) [450-3422-01-06-00](#) [450-3888-01-04-00](#) [BP30GP10](#) [571-0400](#) [571-0600](#) [66.9131-23](#) [66.9427-22](#) [BP21-2BRN-B PKG](#) [930058104](#) [930103102](#) [930103188](#) [930103700](#)