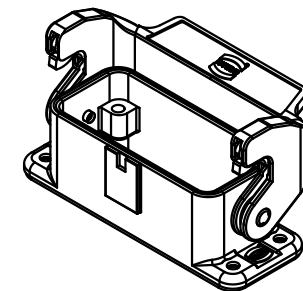
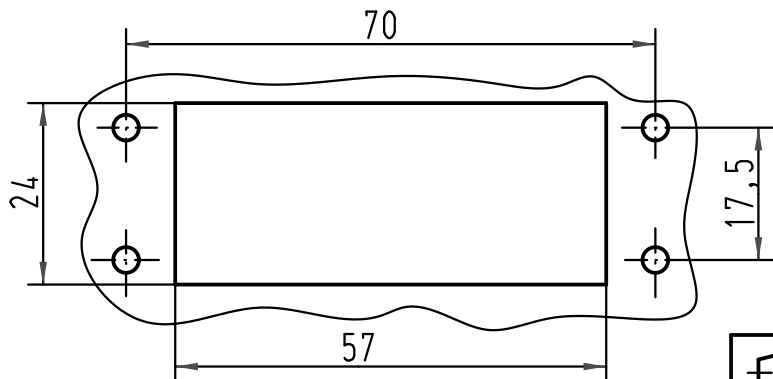




Montageausschnitt/
panel cut out



 All Dimensions in mm Original Size DIN A 4			Techn. Character.			Nicht tolerierte Maße/Free size tolerances	
				Dat.	Name	Maßstab/Scale	Han 10A-agg-LB Anbaugeschäule/ housing bulkhead mounting
413208	25.07.09	Rull	Detail.	18.02.93	MEIER		
412937	23.05.07	Ho	Insp.		HERB		
24768	02.10.98	PL	Stand.		NÖTZEL		
22280	04.06.97	SPER	HARTING Electric GmbH & Co. KG				Sub.
15938	21.03.94	SPER	D-32339 Espelkamp				
Mod.	Dat.	Name					

X-ON Electronics

Largest Supplier of Electrical and Electronic Components

Click to view similar products for [harting manufacturer](#):

Other Similar products are found below :

[73550400915](#) [9120052633](#) [9185106813](#) [9200165425](#) [9300160306](#) [9300165422](#) [9300245422](#) [11996000001](#) [14010313110334](#)
[14010813101333](#) [14011213102333](#) [14110213002333](#) [15110102601333](#) [15210262401000](#) [15211002601333](#) [15221002401000](#)
[15250682601333](#) [15150082601333](#) [15150122601333](#) [15150262601333](#) [15220062401000](#) [15220122601000](#) [15220502401000](#)
[15220682401000](#) [15250102601333](#) [15250122601333](#) [17063082203](#) [19000007106](#) [19000007109](#) [19200100290](#) [19200100295](#) [19200100546](#)
[19200320537](#) [19300060292](#) [19300060546](#) [19300067296](#) [19300101430](#) [19300101440](#) [19300101730](#) [19300160757](#) [19300241291](#)
[19300320427](#) [19300480449](#) [1930060291](#) [19302100291](#) [19302100547](#) [19302101250](#) [19302101541](#) [19302161251](#) [19302161291](#)