

5

4

3

2

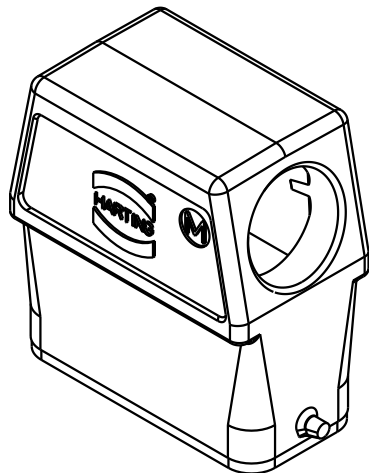
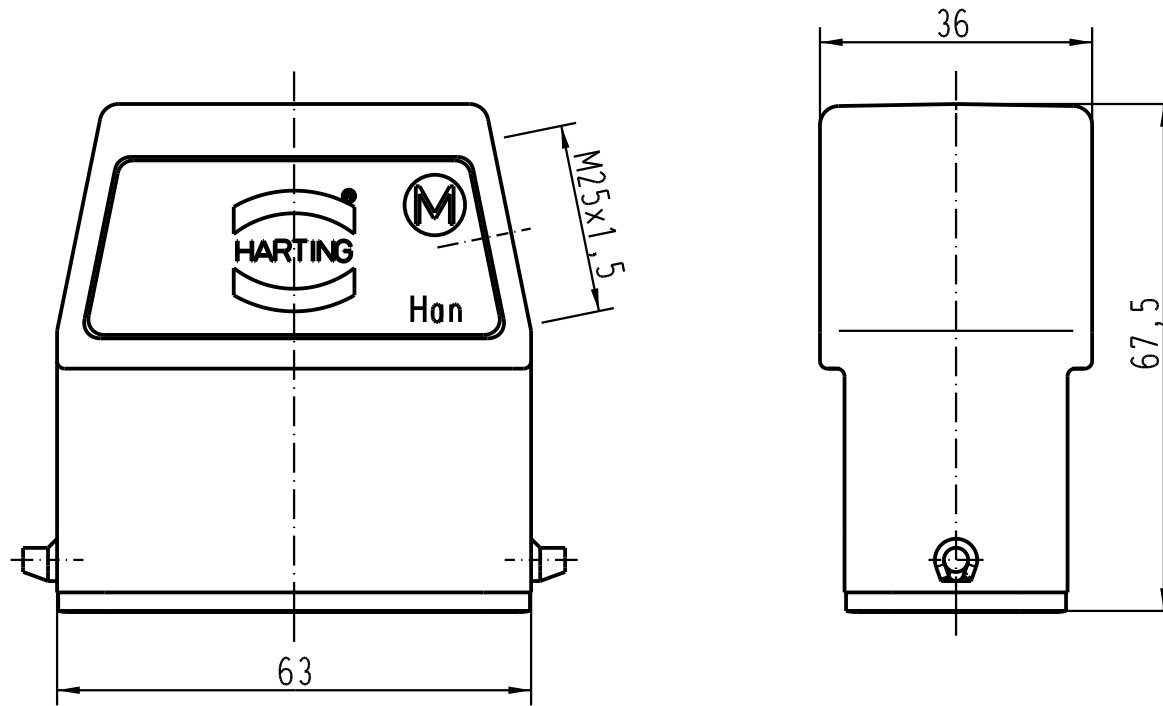
1

D

C

B

A



All Dimensions in mm Original Size DIN A 4		Techn. Character.			Nicht tolerierte Masse/ Free size tolerances	
			Dat.	Name	Maststab/ Scale 1 : 1	Han 10A-gs-M25 Topfgehäuse/ hoods
		Detail.	16.11.00	ROH.		
		Insp.		KR		
		Stand.				
411830	04.10.05	Loe.	HARTING Electric GmbH & Co. KG			TB 19 20 010 0546
28834			D-32339 Espelkamp			
Mod.	Dat.	Name				Sub.

Blatt/ page

X-ON Electronics

Largest Supplier of Electrical and Electronic Components

Click to view similar products for [harting manufacturer](#):

Other Similar products are found below :

[73550400915](#) [9120052633](#) [9185106813](#) [9200165425](#) [9300160306](#) [9300165422](#) [9300245422](#) [11996000001](#) [14010313110334](#)
[14010813101333](#) [14011213102333](#) [14110213002333](#) [15110102601333](#) [15210262401000](#) [15211002601333](#) [15221002401000](#)
[15250682601333](#) [15150082601333](#) [15150122601333](#) [15150262601333](#) [15220062401000](#) [15220122601000](#) [15220502401000](#)
[15220682401000](#) [15250102601333](#) [15250122601333](#) [17063082203](#) [19000007106](#) [19000007109](#) [19200100290](#) [19200100295](#) [19200100546](#)
[19200320537](#) [19300060292](#) [19300060546](#) [19300067296](#) [19300101430](#) [19300101440](#) [19300101730](#) [19300160757](#) [19300241291](#)
[19300320427](#) [19300480449](#) [1930060291](#) [19302100291](#) [19302100547](#) [19302101250](#) [19302101541](#) [19302161251](#) [19302161291](#)