

KXW SERIES
◆ FEATURES

- Load Life : 105°C 2000 hours.
- Body diameter of φ 10mm to φ 18mm with high ripple current capability.
- This series is one class smaller than the current AXW series.
- For switching adapter.
- RoHS compliance.


◆ SPECIFICATIONS

Items	Characteristics				
Category Temperature Range	-25~+105°C				
Rated Voltage Range	200 · 400 · 420 · 450V.DC				
Capacitance Tolerance	±20% (20°C, 120Hz)				
Leakage Current(MAX)	$I=3\sqrt{CV}$ (After 5 minutes application of rated voltage) I=Leakage Current(μA) C=Rated Capacitance(μF) V=Rated Voltage(V)				
Dissipation Factor(MAX) (tanδ)	Rated Voltage (V)	200	400	420~450	(20°C, 120Hz)
	tanδ	0.12	0.15	0.20	
Endurance	After applying rated voltage with rated ripple current for 2000hrs at 105°C, the capacitors shall meet the following requirements.				
	Capacitance Change	Within ±20% of the initial value.			
	Dissipation Factor	Not more than 200% of the specified value.			
	Leakage Current	Not more than the specified value.			
Impedance Ratio(MAX)	Rated Voltage(V)	200	400~450	(120Hz)	
	Z(-25°C)/Z(20°C)	3	8		

◆ MULTIPLIER FOR RIPPLE CURRENT

Frequency coefficient

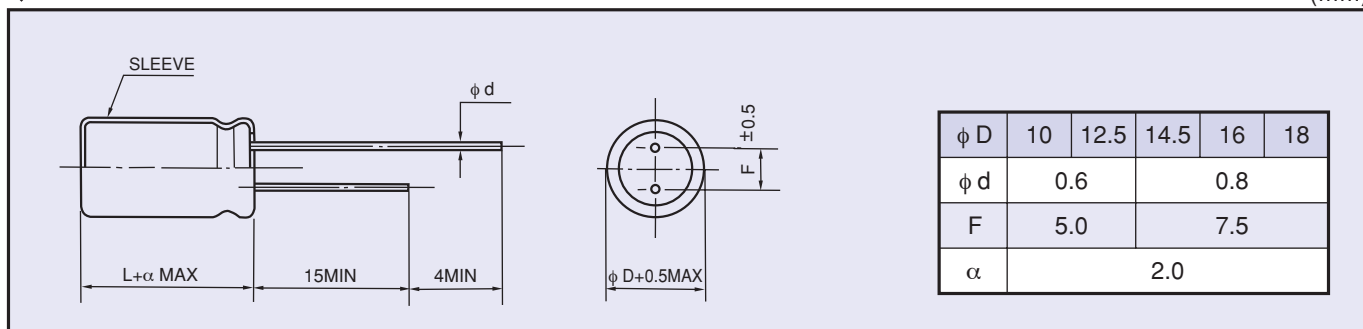
Frequency(Hz)	60(50)	120	500	1k	10k≤	
Coefficient	200WV	0.8	1.0	1.20	1.30	1.40
	400~450WV	0.8	1.0	1.25	1.40	1.50

◆ PART NUMBER

□□□	KXW	□□□□□	□	□□□	□□	D×L
Rated Voltage	Series	Rated Capacitance	Capacitance Tolerance	Option	Lead Forming	Case Size

◆ DIMENSIONS

(mm)



◆ STANDARD SIZE, RATED RIPPLE CURRENT

Cap(μF)	WV φ D	200					400					
		φ 10	φ 12.5	φ 14.5	φ 16	φ 18	φ 10	φ 12.5	φ 14.5	φ 16	φ 18	
27							10×30 : 0.24					
33							10×35 : 0.28					
39							10×40 : 0.32					
47								12.5×30 : 0.37				
56								12.5×35 : 0.42				
68								12.5×40 : 0.48	14.5×30 : 0.48			
82		10×30 : 0.40							14.5×35 : 0.52			
100		10×35 : 0.46							14.5×40 : 0.58	16×30 : 0.58		
120		10×40 : 0.53								16×35 : 0.67	18×30 : 0.67	
150			12.5×30 : 0.62							16×40 : 0.77	18×35 : 0.77	
180			12.5×35 : 0.70								18×40 : 0.88	
220			12.5×40 : 0.80	14.5×30 : 0.80							18×45 : 1.00	
270				14.5×35 : 0.87	16×30 : 0.87							
330					16×35 : 1.01	18×30 : 1.01						
390					16×40 : 1.13	18×35 : 1.13						
470						18×40 : 1.27						
560						18×45 : 1.39						

Cap(μF)	WV φ D	420					450					
		φ 10	φ 12.5	φ 14.5	φ 16	φ 18	φ 10	φ 12.5	φ 14.5	φ 16	φ 18	
18							10×30 : 0.18					
22		10×30 : 0.20					10×35 : 0.21					
27		10×35 : 0.23					10×40 : 0.25					
33		10×40 : 0.27						12.5×30 : 0.28				
39			12.5×30 : 0.31					12.5×35 : 0.32				
47			12.5×35 : 0.36					12.5×40 : 0.38	14.5×30 : 0.38			
56			12.5×40 : 0.43	14.5×30 : 0.43					14.5×35 : 0.44	16×30 : 0.44		
68				14.5×35 : 0.51	16×30 : 0.51				14.5×40 : 0.49	16×35 : 0.49		
82				14.5×40 : 0.57	16×35 : 0.57					16×40 : 0.55	18×30 : 0.55	
100					16×40 : 0.61	18×30 : 0.61					18×35 : 0.65	
120						18×35 : 0.66					18×40 : 0.74	
150						18×40 : 0.71					18×45 : 0.80	

Please check with us about individual WV, Cap., size and dimensions.

Size φ D×L(mm) ↑
Ripple Current (A r.m.s./120Hz, 105°C) ↑

X-ON Electronics

Largest Supplier of Electrical and Electronic Components

Click to view similar products for [Aluminum Electrolytic Capacitors - Leaded](#) category:

Click to view products by [Rubycon](#) manufacturer:

Other Similar products are found below :

[LXY50VB4.7M-5X11](#) [MAL203125221E3](#) [MAL204216159E3](#) [ESMG101ETD100MF11S](#) [RBC-25V-10UF-4X7](#) [RE3-35V222MJ6#](#) [RFO-100V471MJ7P#](#) [B41041A2687M8](#) [B41041A7226M8](#) [B41044A7157M6](#) [EKRG250ELL100MD07D](#) [EKXG201EC3101ML20S](#)
[EKXG351ETD6R8MJ16S](#) [EKZM160ETD471MHB5D](#) [EPA-201ELL151MM25S](#) [NCD681K10KVY5PF](#) [NRLF103M25V35X20F](#)
[KM4700/16](#) [KME50VB100M-8X11.5](#) [RXJ222M1EBK-1625](#) [SG220M1CSA-0407](#) [ES5107M016AE1DA](#) [ESX472M16B](#) [MAL211929479E3](#)
[40D506F050DF5A](#) [TE1202E](#) [36DA273F050BB2A](#) [KME25VB100M-6.3X11](#) [511D336M250EK5D](#) [511D337M035CG4D](#)
[515D477M035CG8PE3](#) [052687X](#) [EKMA500ELL4R7ME07D](#) [EKRG100ETC221MF09D](#) [NRE-S560M16V6.3X7TBSTF](#)
[ERZA630VHN182UP54N](#) [MAL214099813E3](#) [MAL211990518E3](#) [MAL204281229E3](#) [NEV680M35EF](#) [686KXM050M](#) [ERS1VM222L30OT](#)
[EGW2GM150W16OT](#) [EGS2GM6R8G12OC](#) [EHS2GM220W20OT](#) [ERF1VM222L30OT](#) [ERF1KM151G20OT](#) [EKZE500ELL101MHB5D](#)
[EKMM251VSN221MP25S](#) [RGA221M1HBK-1016G](#)