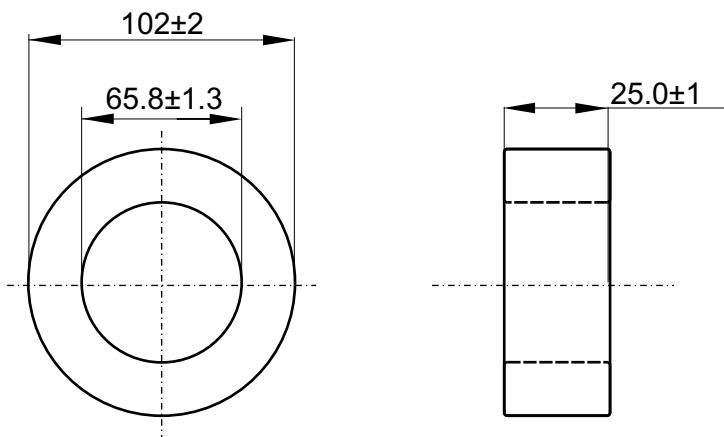


Nazwa / Name
 Numer kodu / Code number

T102/66/25-3C90
 4327 030 58101



Magnetical dimensions according to: / Właściwości magnetyczne zgodne z: IEC 205

$\Sigma l/A$ (mm ⁻¹)	$\Sigma l/A^2$ (mm ⁻³)	A_e : 445.32 mm ²	l_e : 255.32 mm	V_e : 113702 mm ³
0.57	0.0013			Weight/Waga: ≈ 560 g

Specified value / Wartości specyfikowane

Symbol	Nominal	Unit	Frequency	Induction	I _{AC}	Turns	Equipment	Temperature
Symbol	Nominal	Jednostka	Częstotliwość f [kHz]	Indukcyjność [mT]	[mA]	(Liczba zwojów) (3)	(Sprzęt pomiarowy) (1)	Temperatura t [°C]
Pv	≤16.3 (2)	W	25	200	---	5	---	100
Pv	≤16.3	W	100	100	---		---	100
Al	5041±20%		10	0.1	1.041		HP-4284A	25±3

- (1) Or similar / Lub podobny
 (2) Average within the specified value
 Individual values could go up +10%
 Dopuszczalna różnica między pojedynczą wartością pomiaru a średnią wartością strat mocy dla próbki pomiarowej +10%
 (3) Diameter of the wire 0.5 mm / Średnica drutu 0.5 mm

		Tolerances unless otherwise stated Tolerancja (jeśli nie ustalono inaczej) Dimensions Wymiary ±3% Angle Kąt				Name Krzysztof Murgrabia		Signature Podpis		Date Data	
General Roughness Chropowatość		Unit Jednostka mm.		MATERIAL 3C90 acc. to KPN-K1959 MATERIAL 3C90 zgodnie z: KPN-K1959		Check Sprawdził		Approval Zatwierdził		Other Inne	
Scale Skala Brak		PROJ.EURO PROJ.EURO		TYPE NUMBER / TYP		LAB REF No.		UNCONTROLLED COPY generated electronically, conform with original up to the date of its creation KOPIA NIEKONTROLOWANA wygenerowana elektronicznie, zgodna z oryginałem w dniu jego zatwierdzenia			
Status/Status		T102/66/25-3C90		4327 030 58100		D C B A		09-01-15			
Issued by: Wydano przez: M.Zagórska / K.S.		SUPERSEDES ZASTĘPUJE		SHEETS STRONY 1		SHEET STRONA 110-02		DATE DATA 09-01-15		A-4	
K.S.		Property of WŁAŚCICIEL		Ferroxcube Polska Sp. z o.o. SKIERNIEWICE, POLAND							

X-ON Electronics

Largest Supplier of Electrical and Electronic Components

Click to view similar products for [ferroxcube](#) manufacturer:

Other Similar products are found below :

[014660H](#) [P66/56-3F3](#) [EFD30/15/9-3C94](#) [CPV-RM12/I-1S-12PD-TZ](#) [RM10/I-3C90](#) [TX102/66/25-3C11](#) [CPHS-EFD20/7-1S-10P](#)
[EFD30/15/9-3C90](#) [TX63/38/25-3E25](#) [EFD15/8/5-3F3-A63-S](#) [T102/66/25-3C90](#) [CPH-ETD59-1S-24P](#) [ETD49-3C94](#) [ETD59/31/22-3C90](#)
[ER11-3F3-S](#) [4312-020-37500](#) [RM10/I-3C90-A250](#) [E25/13/7-3F3](#) [CPH-U15/11/6-1S-4P](#) [4322-021-35150](#) [RM6S-3H3](#) [E55/28/21-3F3](#) [CON-](#)
[P30/19](#) [U15/11/6-3C94](#) [CLI-EFD15](#) [U93/76/30-3C94](#) [EFD30/15/9-3F3](#) [058374D](#) [EFD15/8/5-3F3-S](#) [058351G](#) [TN32/19/13-3F3](#) [U93/76/16-](#)
[3C90](#) [RM10/I3C90-A400](#) [CSHS-EFD15-1S-8P-Z](#) [RM14/I-3F3](#) [EFD20/10/7-3F3](#) [CSH-EFDD20-1S-8P](#) [E42/21/15-3C94](#) [E65/32/27-3F3](#)
[TX10/6/4-3E5](#) [EFD20-3C90/K](#) [ETD54-3C94](#) [CLI-EFD30](#) [TX102/66/15-3C11](#) [TX58/41/18-3C11](#) [CLI-EP13](#) [009968H](#) [4322-020-97010](#)
[TX58/41/18-3E25](#) [TN13/7.5/5-3F3](#)