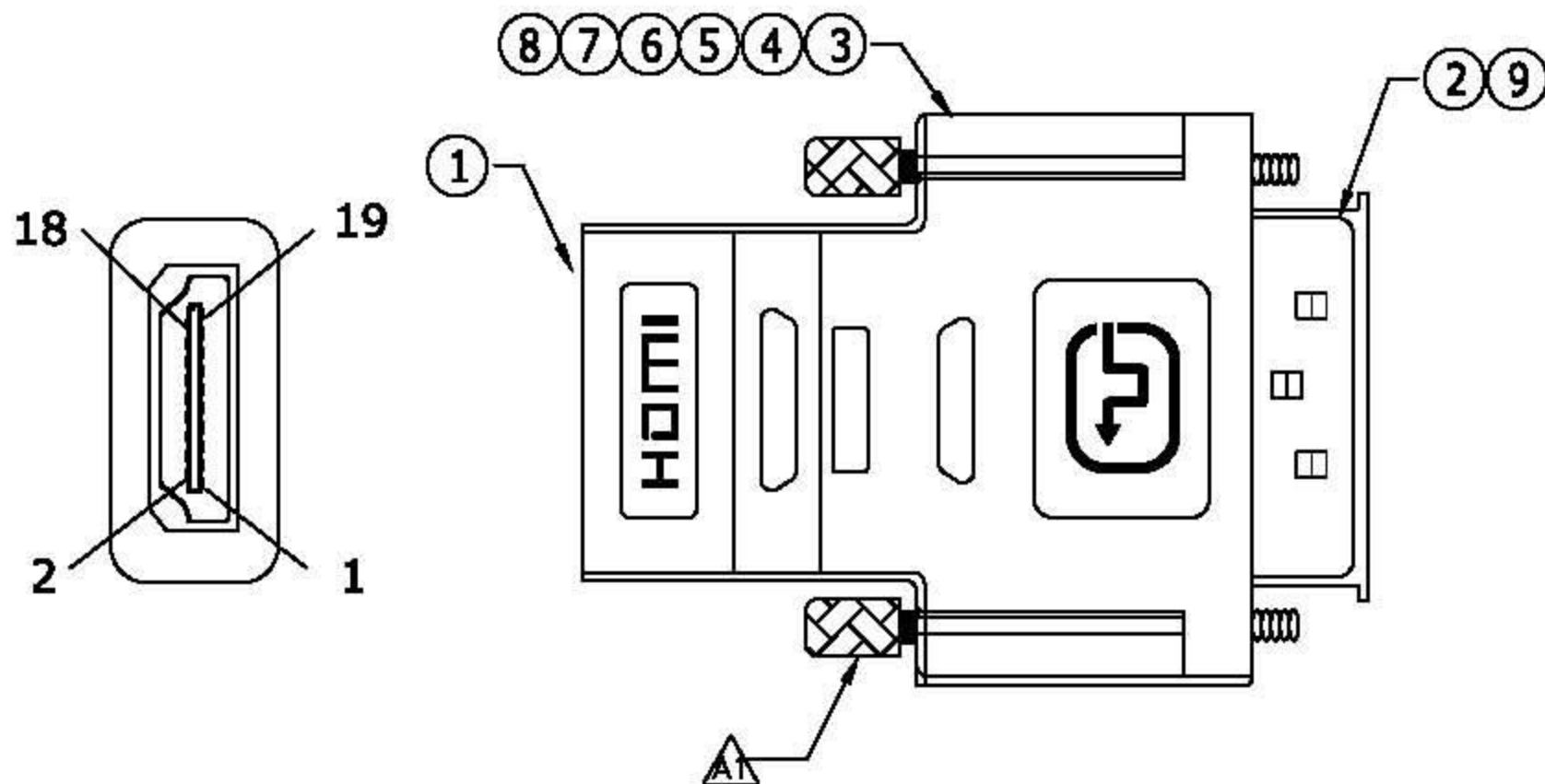
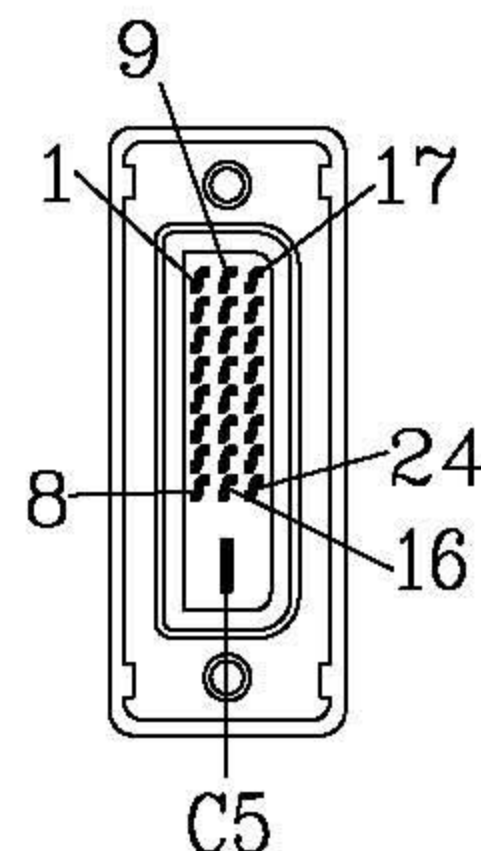


P1



P2



**ELECTRICAL TEST:**

1. 100% OPEN & SHORT & MIS WIRE TEST
2. CONTACT RESISTANCE: 1 OHM (MAX)
3. INSULATION RESISTANCE: 10M OHM (MIN)
4. HI-POT TEST: DC 300V/10ms

HDMI		DVI HDMI		DVI	
1	2	10	23		
3	1	12	24		
2	3	11	22		
4	10	15	6		
6	9	16	7		
5	11	17	15		
7	18	18	14		
9	17	19	16		
8	19	SHELL	SHELL		

10	A6-R104248	HDMI F BLACK 30P PVC JACKET	1	pcs
9	A6-0000025	DVI M Dust Cover	1	pcs
8	A7-R040042	THUMBSCREW:2.8*33.7 GOLD	2	pcs
7	A4-R005315	UL1007 28AWG TS L=40MM TWO ENDS STRIP 2MM BLACK	1	pcs
6	A4-R005292	UL1007 28AWG TS L=29MM TWO ENDS STRIP 2MM BLACK	11	pcs
5	A4-R005291	UL1007 28AWG TS L=25MM TWO ENDS STRIP 2MM BLACK	6	pcs
4	A5-R047001	BLACK PVC 45P	20	g
3	A5-R047011	TRANSPARENT PE	4	g
2	A2-R020046	DVI(24+1) M SOLDER TYPE,GOLD PLATED,BLACK INSULATION	1	pcs
1	A2-R020299	HDMI F 19P SOLDER TYPE WITH PCB BOARD,GOLD PLATED,BLACK INSULATION	1	pcs
NO	CELINK P/N	DESCRIPTION	Q'TY	UNIT

REV.	TOLERANCE		DESCRIPTION	DATE
	INCHES	M/M	Rotronic Co., Ltd.	
.X	.015	.30	TITLE: HDMI F TO DVI (24+1)M,Adapter Gold Plated 43#	
.XX	.010	.10		
.XXX	.005	.05		
DRAWN BY	LYNN		CUSTOMER :	
CHECK BY			CUSTOMER P/N :	
APPD BY			SCALE	NONE
			UNIT	MM
			DATE	2009.11.23
				12.03.3116
				REV. A
				1/4

## X-ON Electronics

Largest Supplier of Electrical and Electronic Components

*Click to view similar products for [roline manufacturer](#):*

Other Similar products are found below :

[11.04.5690](#) [11.04.5692](#) [11.02.8825](#) [11.04.5792](#) [11.04.5552](#) [11.04.5555](#) [11.02.8326](#) [12.04.1088](#) [11.02.8900](#) [11.02.8902](#) [11.02.9025](#)  
[21.15.2713](#) [11.04.5547](#) [11.04.5619](#) [11.04.5710](#) [11.04.5815](#) [11.02.8873](#) [11.04.5740](#) [12.02.1043](#) [11.04.5603](#) [11.04.5611](#) [11.09.4338](#)  
[11.09.4359](#) [11.09.4510](#) [11.09.4276](#) [11.02.8879](#) [21.15.2709](#) [12.03.3135](#) [11.02.8780](#) [11.04.5544](#) [11.01.3645](#) [11.04.5791](#) [12.03.3146](#)  
[12.03.3163](#) [11.01.5618](#) [11.01.5860](#) [11.02.8845](#) [11.02.8945](#) [11.02.9012](#) [21.15.2630](#) [21.15.2702](#) [21.15.2721](#) [11.02.8790](#) [11.04.5501](#)  
[11.04.5562](#) [11.02.8803](#) [21.15.2542](#) [21.15.2711](#) [11.02.8721](#) [11.02.9005](#)