

# 119mm Compact fan

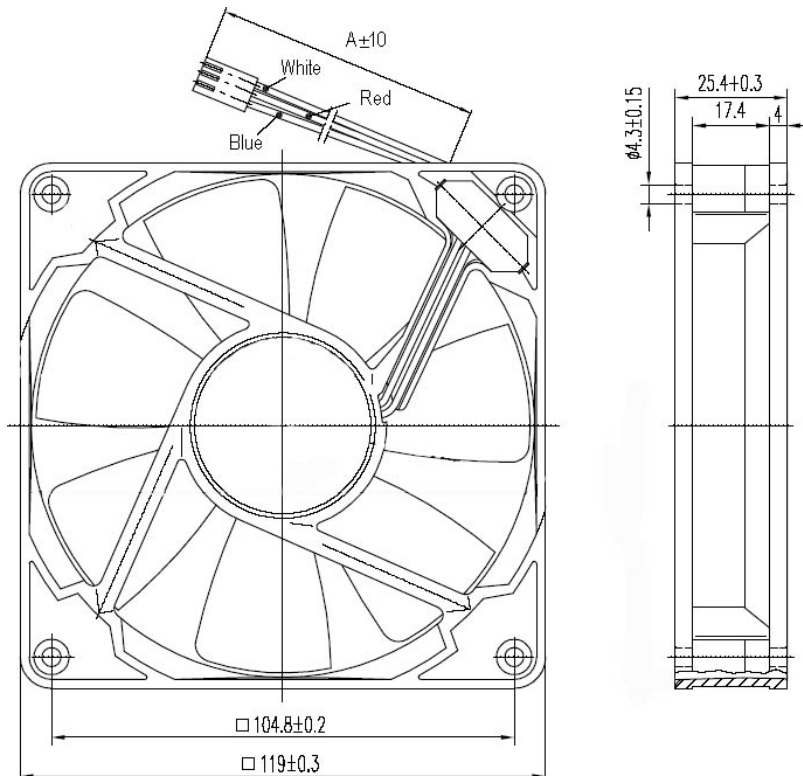


- With electronic protection against reverse polarity. The fan only operates when the polarity is correct. Impedance-protected against locked rotor and overloading.
- Fan of fibreglass reinforced plastic. PBT housing, PA impeller
- Air exhaust over struts. Rotational direction CCW looking at rotor
- Fitted with 3 pin molex connector (22-01-2035)
- Sensor signal for speed monitoring

Nominal data	Air flow @ free air	Air flow @ free air	Nominal voltage	Voltage range	Noise	Sinter-sleeve bearings	Power input	Nominal speed	Temperature range	Service life L <sup>10</sup> @40°C/ @ t max	Dimension
	m <sup>3</sup> /h	CFM									
4412F/2GL-489	94	55.3	12	7 ... 14	26	Yes	1.3	1600	-20...+85	80,000/35,500	323
4412F/2M-504	140	82.4	12	7 ... 12.6	38	Yes	3.2	2400	-20...+80	70,000/30,000	413
4412F/2GLL-515	72	42.5	12	7 ... 14	26	Yes	0.75	1200	-20...+75	60,000/37,500	323

subject to alterations

## Dimensions



ebm-papst UK Ltd, Chelmsford Business Park, Chelmsford, Essex, CM2 5EZ  
 +44 (0)1245 68555  
 www.ebmpapst.co.uk

## X-ON Electronics

Largest Supplier of Electrical and Electronic Components

*Click to view similar products for [ebm papst](#) manufacturer:*

Other Similar products are found below :

[3312M](#) [4114N](#) [W1G200-EA95-68](#) [DV6248U](#) [5930-507](#) [6224NT](#) [M4Q045-CF01-75](#) [M4Q045-DA05-01](#) [D2E133-DM27-D8](#) [8314S](#)  
[G2E108-AG63-01](#) [G2E140-AL30-48](#) [A2D200-AA02-16](#) [A2E200-AF02-02](#) [A4D350-AN08-02](#) [A4E330-AP18-13](#) [R1G225-AG15-11](#)  
[R2D220-AA24-13](#) [R2D270-AB12-09](#) [R2E220-AB08-12](#) [R3G310-AL09-30](#) [R4E225-AT15-10](#) [REF100-11/14](#) [RG90-18/14N](#) [9496-2-4039-1](#)  
[A2D240-AA02-10](#) [A2D250-AA06-52](#) [A2E300-AP02-01](#) [G2E120-FV56-16](#) [G2E160-AY47-57](#) [QR06A-2/106349](#) [R1G250-AQ21-52](#)  
[R2E180CH0312](#) [R2E225-BD92-36](#) [R3G175-AF25-02](#) [LZ27](#) [REF100-11/12](#) [RG125-19/12N/2](#) [RH31M-6/104372](#) [RH56M-6/204689](#)  
[RLF100-11/18](#) [D1G133-DC17-52](#) [D2E097-BI56-48](#) [55416.30320](#) [3314U](#) [K3G097-AK34-43](#) [D4E180-BA02-02](#) [4112NHH](#) [412FH-132](#)  
[W2E200-CI38-01](#)