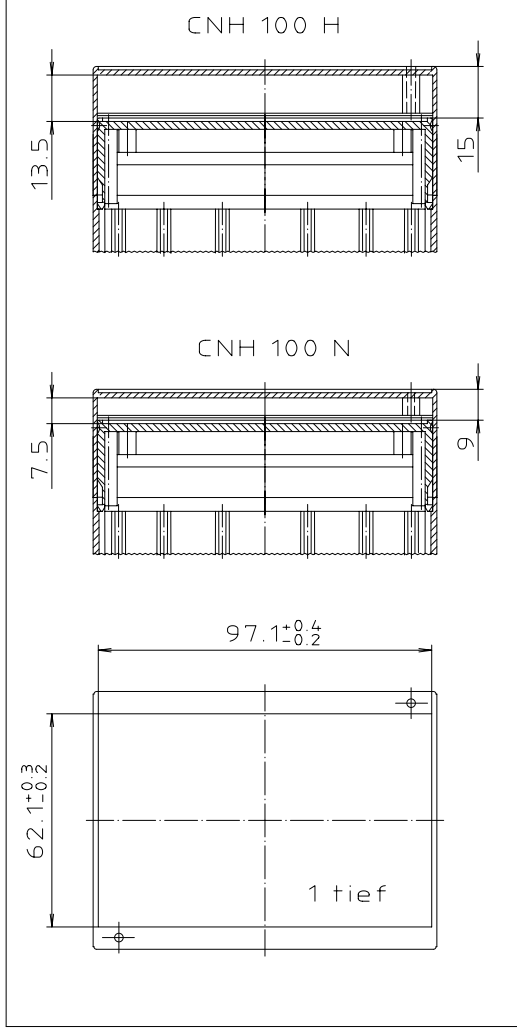
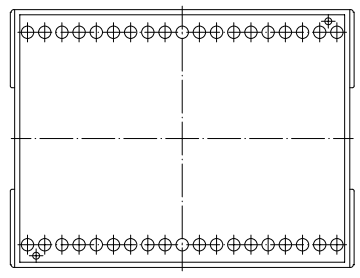
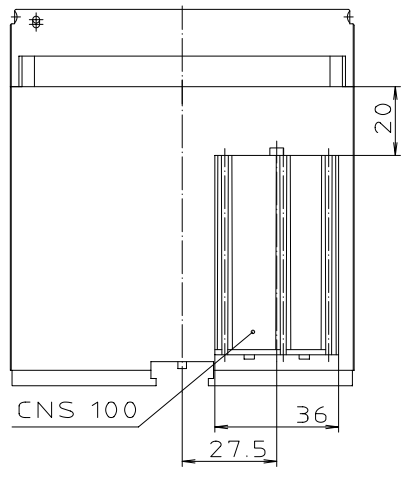
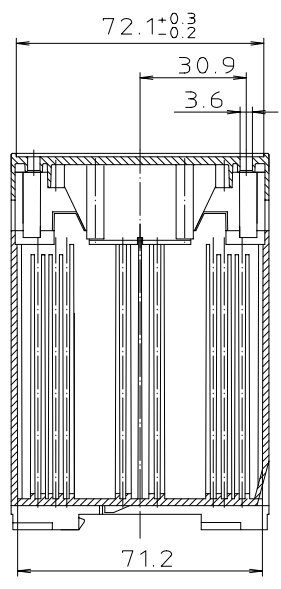
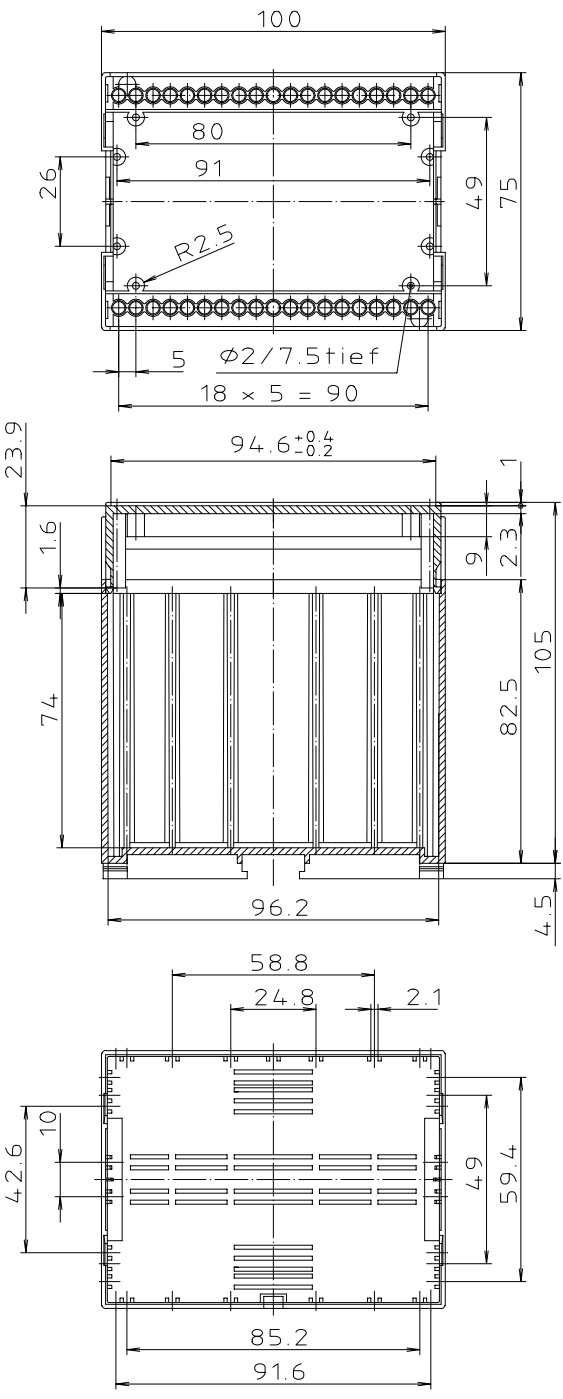


„Schutzvermerk nach DIN 34 beachten“



Maßstab: 1:1		
Zchn.Nr: 2K 5180.04.7.04		
Artikel: CombiNorm CN(S) 100 AK Katalogzeichnung		
3626 20.08.02 3057 28.02.95 3058 28.02.95	Ae.Nr: Datum:	
DISK : 2 601 172		Datum: 16.03.94 HR

X-ON Electronics

Largest Supplier of Electrical and Electronic Components

Click to view similar products for [bopla](#) manufacturer:

Other Similar products are found below :

[62240000](#) [63233000](#) [82600124](#) [82703124](#) [94242200.MT1](#) [96033125](#) [96036335](#) [ATPH1850-100 MT6](#) [ATPH1850-250 MT1](#) [94122150.MT2](#)
[34700000](#) [34751000](#) [34910002](#) [ATPH1850-200 MT6](#) [ATPH1865-200 MT6](#) [46400000](#) [46300000](#) [46600000](#) [1118000](#) [1124000](#) [1123000](#)
[62221000](#) [82200124](#) [82600135](#) [84680100 MT1](#) [02244000](#) [B 080805 ABS GRAPHITE GREY](#) [B 140806 ABS GRAPHITE GREY](#) [ATPH](#)
[1850-150](#) [EG1240P](#) [B 140806 ABS LIGHT GREY](#) [B 261706 PC-V0-G GRAPHITE GREY](#) [82200135](#) [T890](#) [02208000](#) [02250000](#) [41250109](#)
[01123000](#) [01104000](#) [92800200](#) [BOP 500 BE4MC-9005](#) [BOP 7.0-9016](#) [BOP 700 BE4MN-9016](#) [BOP 900 BE4MN-9016](#) [ABP 1600-200](#)
[96031115](#) [35110115.HMT1](#) [35110116.HMT1](#) [35110145.HMT1](#) [35310103](#)