

# rotronic

**Datenblatt - Fiche technique - Data sheet**

**12.01.1087**



**ROLINE Modular-Plug ungeschirmt, Kat.5e, 10 Stck**

**ROLINE Connecteur modulaire non-blindé catégorie 5e,**

**ROLINE Cat.5e Modular Plug, 8p8c, unshielded,  
for Stranded Wire, 10 pcs.**

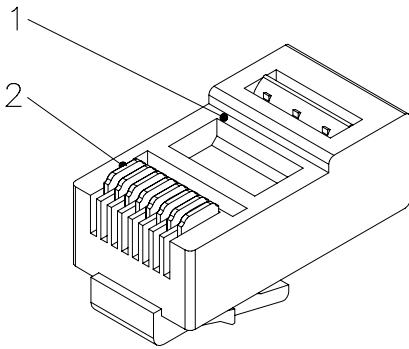
1

2

3

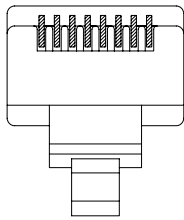
4

A



SCALE 2/1

B



C

Specification :

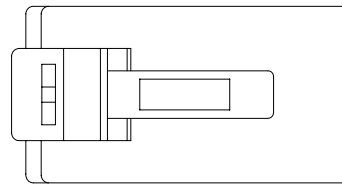
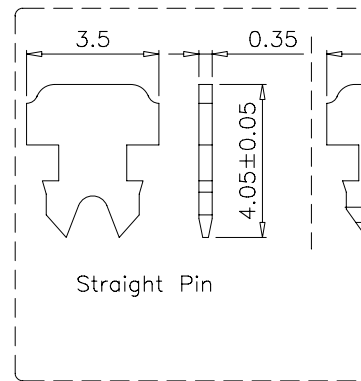
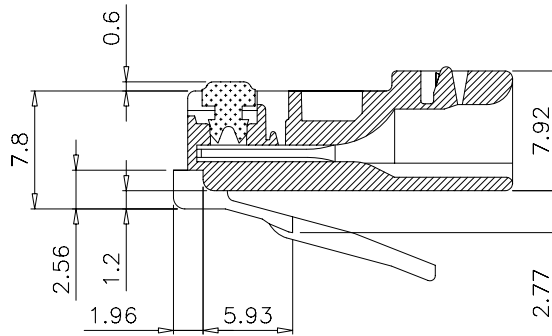
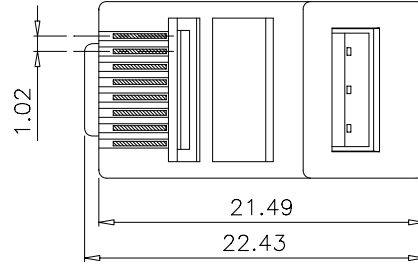
Material :

- 1. Housing : Polycarbonate, UL 94V-2, Transparence color.
- 2. Contact Terminal : Phosphor Bronze.  
Finished : Min. 50 micro-inch Gold plated.

Performance :

- a. Operation Temperature : -40°C to 80°C.
- b. Cable to Plug Tensile Strength : 7.7 kgs.
- c. Use for 24-26 AWG stranded wires.

D



Remark : PR8850X

- (1) XX : Contacts Type  
Blank=Straight Pin,
- (2) XXX : Wire OD  
Blank=ø1.0, 0.6=ø0.

GENERAL TOLERANCE OF DIMENSIONS X.XXX ±0.005 X.XX ±0.05 X.X ±0.1	DRAWING	06.OCT.2010
	CHECK	06.OCT.2010
	APPROVAL	06.OCT.2010
	DATE	
SCALE	2/1 (A4)	UNIT
DRAWING		DRAWING

1

2

0

3

4

10cm

## X-ON Electronics

Largest Supplier of Electrical and Electronic Components

*Click to view similar products for [Modular Connectors](#) / [Ethernet Connectors](#) category:*

*Click to view products by [Roline](#) manufacturer:*

Other Similar products are found below :

[RJE231881317T](#) [MP1010RX-1000](#) [MP44RX-1000](#) [GAX-3-66](#) [GAX-8-62](#) [93606-0253](#) [GD-A-44](#) [GDCX-PA-66-50](#) [GDCX-PN-64](#) [GDCX-PN-66](#) [GDCX-PN-66-50](#) [GDLX-A-66](#) [GDLX-A-88](#) [GDLX-N-66](#) [GDLX-S-88K](#) [GDTX-S-88-50](#) [GDX-PA-1010](#) [GLX-N-1010M-BLK](#) [GLX-N-44M](#) [GLX-S-88M-BLK](#) [GMX-N-1010](#) [GMX-S-1010](#) [GMX-S-66](#) [GMX-SMT2-N-1010](#) [GMX-SMT2-N-64-50](#) [GMX-SMT2-S6-88](#) [GMX-SMT4-N-88](#) [GPX-2-64](#) [GRT1-BT1-5](#) [GSGX-N-2-88](#) [GSX-NS2-88-3.05](#) [GSX-NS2-88-3.05-50](#) [GSX-NS-88-3.05-30](#) [GSX-NS-88-3.05-50](#) [GSX-NS-88-3.68](#) [1-1775629-2](#) [GWLX-S-88-GR](#) [GWLX-S9-88-YG](#) [1300500326](#) [1300500227](#) [1300530003](#) [1300570002](#) [1324640-4](#) [RJ11FTVC2G](#) [RJ11FTVC2N](#) [RJFTVX2SA1G](#) [132764-001](#) [1400000](#) [1413176](#) [1413235](#)