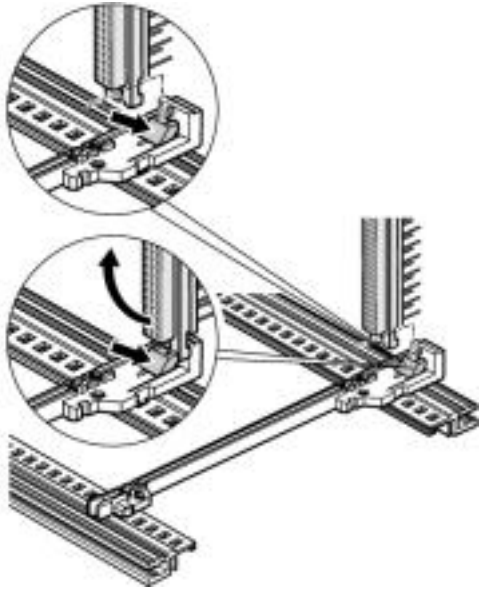


Guide rails with integrated connector mounting which is EN 60603 compliant

[Print page](#)



Article number: 64560-075

Standard pack quantity: 20

Simple and low-cost assembly of connectors due to snap feature as alternative for Z-rails or horizontal rails with integrated Z-rails

- For single euroboard format 100 × 160 mm or 100 × 220 mm; **not suitable for double euroboard format**
- delivery comprises: 1 pair (for 1 x at bottom and 1 x top)

Technical data:

| Board length | Groove width | Colour | Qty/PU | Description |
|--------------|--------------|--------|--------|---------------------------------------|
| 220 mm | 2 mm | red | 1 | standard, with DIN connector mounting |

Accessories:

| Article number | Description |
|----------------|--|
| 24560-255 | ESD clip for guide rail PU 50 pieces |
| 24560-141 | Pan head screw with Torx 2.5 × 9.3, zinc-plated, PU 100 pieces |

Notes:

- Delivery is in standard pack multiple. Pricing is per individual item

Further Information:



3D PDF with CAD data (STEP/DWG/DXF/PDF)

X-ON Electronics

Largest Supplier of Electrical and Electronic Components

Click to view similar products for [schroff](#) manufacturer:

Other Similar products are found below :

[24566-125](#) [14575271](#) [14576145](#) [14575265](#) [20117-156](#) [20817772](#) [20827088](#) [20846211](#) [20860229](#) [21100777](#) [23022602](#) [23130082](#) [24571331](#)
[24571586](#) [24572066](#) [24822075](#) [26230-374](#) [30817-001](#) [30825080](#) [20849021](#) [20860240](#) [23001021](#) [24560080](#) [24571303](#) [24572054](#)
[24572056](#) [30219-113](#) [20848-410](#) [20838-125](#) [10225-602](#) [10225-623](#) [10828058](#) [13100103](#) [28230-439-C](#) [24563-457](#) [24563-444](#) [20848-601](#)
[21101-853](#) [24563-134](#) [24564-431](#) [24827-107](#) [24563-142](#) [24563-157](#) [24563-442](#) [A265HC-5.80EH](#) [24561-331](#) [10225640](#) [10225696](#)
[16230005](#) [16230007](#)