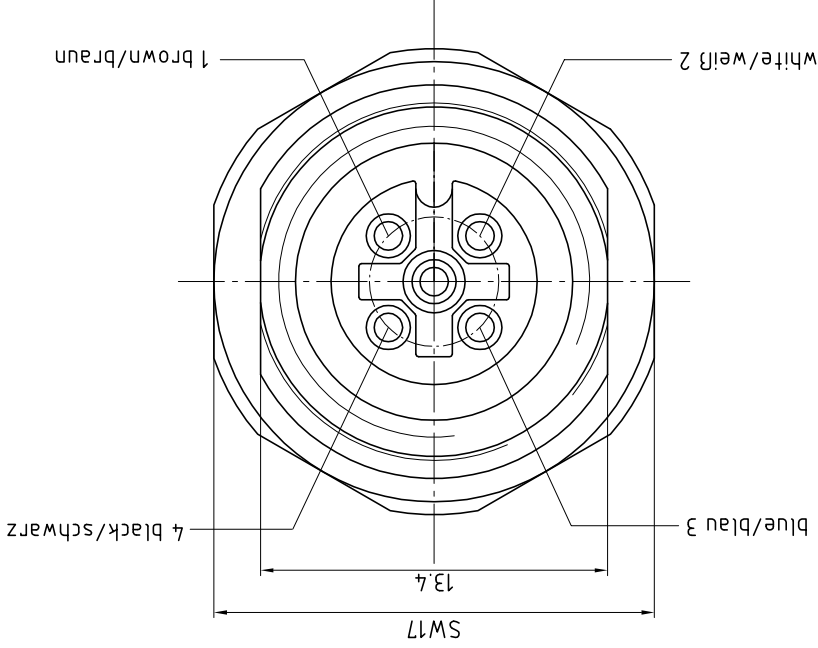
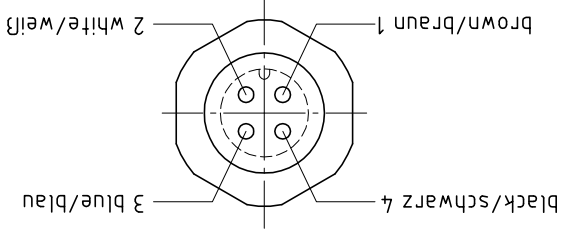


Side View without Coupling Nut
Seitenansicht ohne Mutter dargestellt



Back View
Only for Manufacturing

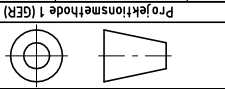


Receptacle, Female
Anschlussseite
Gerätedose
4-Pol
2:1

This drawing and its contents are the proprietary and confidential property of Woodhead Industries Inc. and/or its subsidiaries and may not be used or disclosed to others without the express prior written consent of Woodhead Industries Inc. and/or its subsidiaries.

Diese Zeichnung und ihr Inhalt sind das vertrauliche Eigentum der Woodhead Industries Inc. und/oder ihrer Tochtergesellschaften. Sie darf nicht verwendet, freigegeben oder Dritten zugänglich gemacht werden ohne die ausdrückliche vorherige schriftliche Zustimmung der Woodhead Industries Inc. und/oder ihrer Tochtergesellschaften.

01 BRE2004-01121 31.03.08 LS
Änderungen Datum Name



Projektionsmethode 1 (GER)

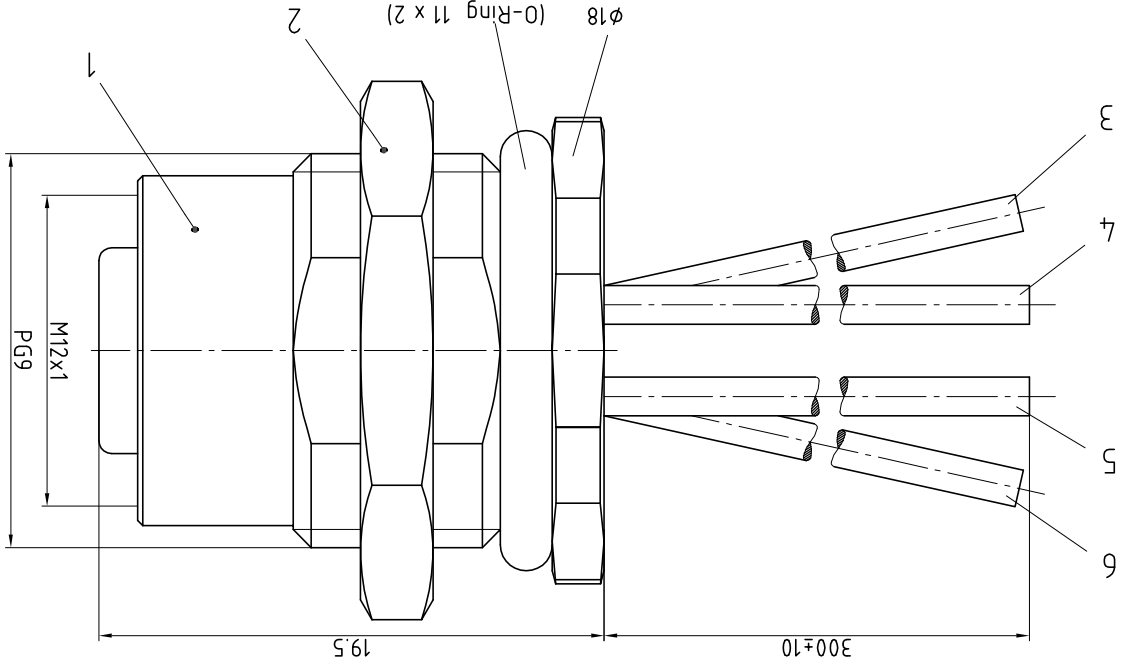
Woodhead Connectivity GmbH
Gewerbestraße 60
75015 Breiten-Gölshausen
Tel.: 07252/9496-0
Fax: 07252/9496-199

Bearb.: 31.03.08 LS
Gepf.: 10.04.08 RE
Datum Name

M12-GerBU-4P-BACK-PG9-0.3M-PVC
Beschreibung:
Menge
Position (2:1)
Mastab 5:1

8R4J40E03C300
Zeichnung Nr.
Datum 8R4J40E03C300

Pos.	Artikel-Nummer	Beschreibung	Menge	Norm/Lieferant	Material/Bemerkung
1	0912 0466F RWL1	Litzen Gerätedose Rückwand mit	1		
2	0900 00090 00001	Befestigungsmutter PG9	1		
3	LIY0.34 BR	Leit.1x0.34 Braun PVC UL	1		
4	LIY0.34 WS	Leit.1x0.34 Weiss PVC UL	1		
5	LIY0.34 BL	Leit.1x0.34 Blau PVC UL	1		
6	LIY0.34 SW	Leit.1x0.34 Schwarz PVC UL	1		



X-ON Electronics

Largest Supplier of Electrical and Electronic Components

Click to view similar products for [brad](#) manufacturer:

Other Similar products are found below :

[1302011227](#) [1300700019](#) [1300640196](#) [1300390284](#) [1300250287](#) [1200660687](#) [120027-0153](#) [1200661044](#) [1200661039](#) [404006A10M040](#)
[120084-0016](#) [1300061349](#) [805000A09M050](#) [1300170023](#) [120065-0951](#) [1200670231](#) [1300130315](#) [1200860107](#) [1200651555](#) [1200660279](#)
[1300250067](#) [1200660695](#) [1300100865](#) [1200660697](#) [1300100493](#) [1300100496](#) [1300100497](#) [1300100498](#) [1300100499](#) [1300100884](#)
[1300100886](#) [1300640206](#) [1200651642](#) [120248-0500](#) [112095-5119](#) [121064-0568](#) [120068-8009](#) [120086-8657](#) [1300061438](#) [1300100869](#)
[1200860122](#) [1200700207](#) [1200720171](#) [1300270017](#) [1300100488](#) [1300100868](#) [1300100494](#) [1200651124](#) [1200660376](#) [1302011229](#)