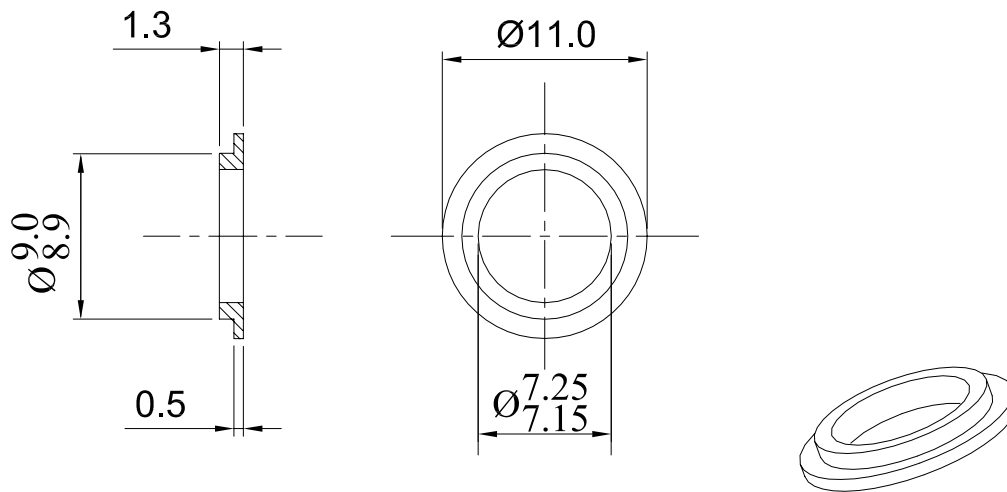


An insulating washer to be used in conjunction with Professional Panel Socket (431/432 range) It enables the socket to be isolated from the panel to which it is mounted.

To obtain full isolation or a floating ground socket, A colour coding washer must be used as well.


**MATERIAL**  
Acetal C27021R  
White

### Dimensions



CONVERTED FROM PS0843 ISS1 (08.03.96) IN NOV 2003

DrgNo 434-0000	TITLE ISOLATING WASHER	ALL DIMENSIONS IN MM ANGLES IN DECIMAL DEGREES
----------------	------------------------	---

	ISSUE 1 GENERAL SPECIFICATION FOR 434-0000	CUSTOMER Aprvd Date 20/11/03	FILTER REF Aprvd By BS	Drwn by BS	Scale: NTS Sheet 1 / 1
--	--	---------------------------------	---------------------------	------------	---------------------------

## **X-ON Electronics**

Largest Supplier of Electrical and Electronic Components

*Click to view similar products for [deltron](#) manufacturer:*

Other Similar products are found below :

[610-0700](#) [651-0800](#) [342-0000](#) [W127G](#) [066541F](#) [066542D](#) [W205C](#) [W106C](#) [611-0700](#) [717-0400](#) [456-0020](#) [460-0070](#) [479-0020-5](#) [486-121209-66](#) [480-C010](#) [490-170805E-68](#) [459-0080](#) [459-0140](#) [590-0700](#) [MDU14S](#) [4MP2616](#) [461-0050](#) [571-0400-01](#) [480-C040](#) [462-0020E](#) [4DR3522](#) [487-261612E-66](#) [486-261609-68](#) [466-0050](#) [356-0200](#) [702-0500](#) [711-0500](#) [552-0600](#) [WHT](#) [800-0400](#) [487-261609E-66](#) [487-221209E-68](#) [462-0040A](#) [461-0070](#) [456-0030](#) [461-0070E](#) [490-040503A-68](#) [486-S68-2616](#) [4ELM6](#) [483-0100](#) [483-0030](#) [480-0010](#) [466-0150](#) [455-0020](#) [461-0030](#) [461-0090](#)