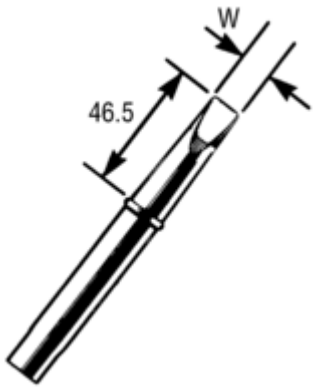


CT Series Tips for W Series Irons

Sloped round tip
Screwdriver tip
Screwdriver tip



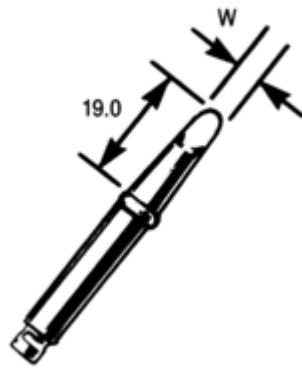
CT5 series
for W60 Irons

| Style Code | W |
|------------|-----|
| AA | 1.6 |
| BB | 2.4 |
| CC | 3.2 |
| DD | 5 |
| EE | 6.4 |

| Temp. Code | Tip Temp. |
|------------|------------------|
| 6 | 310 (600°F) |
| 7 | 370°C (700°F) |
| 8 | 425 (800°F) |

CT5CC7 fitted as standard

NB: CT5EE6 not available

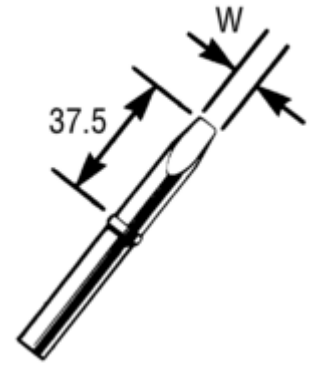


CT6 series
for W100 Irons

| Style Code | W |
|------------|-----|
| C | 3.2 |
| D | 5.0 |
| E | 7.0 |
| F | 9.5 |

| Temp. Code | Tip Temp. |
|------------|----------------|
| 7 | 370 (700°F) |
| 8 | 425 (800°F) |

CT6E7 fitted as standard



CT2 series
for W200 Irons

| Style Code | W |
|------------|------|
| E | 7.0 |
| F | 10.0 |

| Temp. Code | Tip Temp. |
|------------|----------------|
| 7 | 370 (700°F) |
| 8 | 425 (800°F) |

CT2F7 fitted as standard

X-ON Electronics

Largest Supplier of Electrical and Electronic Components

Click to view similar products for [weller](#) manufacturer:

Other Similar products are found below :

[SAS3210TRB](#) [0052918099](#) [0058736839](#) [5BSA](#) [0051612499](#) [005 32 566 99](#) [0054465399](#) [PTH6](#) [HE35](#) [SP40NKUS](#) [T0051388399](#)
[T0051388799](#) [T0051516199](#) [T0052920699](#) [T0053421699](#) [T0053427699](#) [T0053434699](#) [T0053638699](#) [T0058732869](#) [PPT2](#) [PSI5](#) [HEW60P](#)
[LT4X](#) [CT6E7](#) [D550](#) [D650](#) [WPA2](#) [DS209](#) [DS227](#) [RT6](#) [RTW3MS](#) [EPH101](#) [T0051390699](#) [T0051612199](#) [T0051628899](#) [T0052704299](#)
[T0052920599](#) [T0052922299](#) [T0053422699](#) [T0053429699](#) [T0053657199](#) [T0054480299](#) [T0056104699N](#) [TC208](#) [WTA3](#) [WSTA6](#) [WDH60](#)
[WPT15](#) [WEL.PT-F8](#) [T0058764726](#)