

## Schalengriffe

## Tray Handles

### Technische Daten

Werkstoff ABS  
Belastbarkeit 500N / Paar

### Technical Data

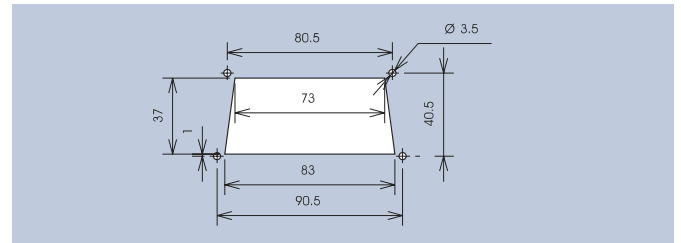
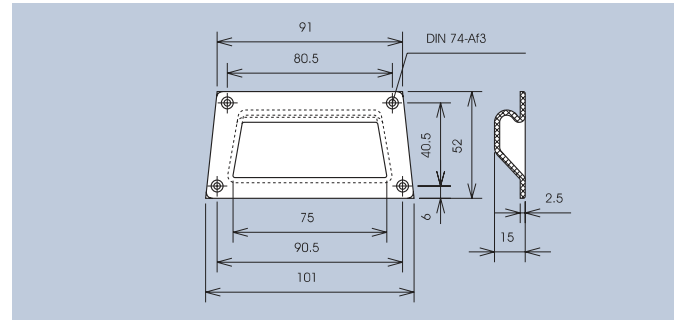
Material ABS  
Carrying capacity 500N / Pair

Die ergonomische Ausbildung dieser Schalengriffe und die einfache und sichere Schraubmontage gewähren den zuverlässigen Einsatz an Geräten und Gehäusen.

The ergonomic design of these tray handles and the simple and safe installation with screws guarantee the reliable use on devices and housings.



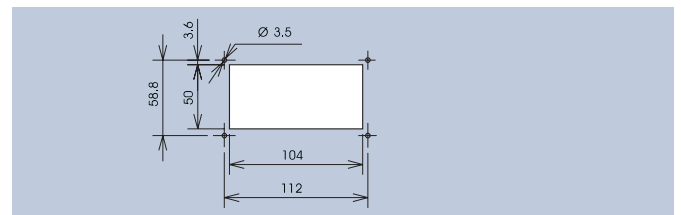
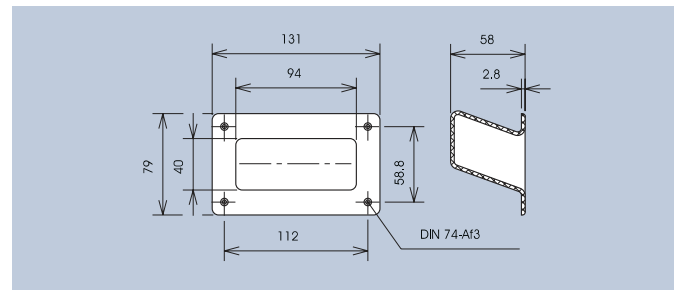
| Ausführung · Design | Art.-Nr.  | - |
|---------------------|-----------|---|
| grey RAL 7001       | 269.1     | - |
| black               | 3269.1003 | - |



Montageöffnung · Mounting Opening



| Ausführung · Design | Art.-Nr.  | - |
|---------------------|-----------|---|
| black               | 3246.2003 | - |



Montageöffnung · Mounting Opening

## X-ON Electronics

Largest Supplier of Electrical and Electronic Components

*Click to view similar products for [mentor manufacturer](#):*

Other Similar products are found below :

[2692.8381](#) [352.61](#) [331.250](#) [3270.0883](#) [277.2](#) [1316.2001](#) [476.61](#) [225.2](#) [1801.2031](#) [4331.6031](#) [1801.2831](#) [5582.6631](#) [5554.6612](#) [277.6](#)  
[1847.6331](#) [3268.1111](#) [534.6](#) [263.1](#) [1275.1002](#) [1850.3031](#) [355.41](#) [2271.1009](#) [1801.7033](#) [3212.1200](#) [3277.1003](#) [1274.1021](#) [4458.6328](#) [720.4](#)  
[3277.1803](#) [1272.0020](#) [M.5030G](#) [M.5030Y](#) [2663.8083](#) [268.02](#) [1271.2001](#) [1848.1333](#) [1808.8035](#) [2658.8023](#) [1273.1010](#) [3470.1001](#)  
[1844.6234](#) [3312.1401](#) [533.603](#) [1293.1200](#) [648.66](#) [1844.1732](#) [4309.0021](#) [3270.0553](#) [504.4131](#) [268.3](#)