

Stahl Bügelgriffe

Steel Bow-Type Handles

Technische Daten

Werkstoff: Stahl verchromt

Belastbarkeit: M3 = 300N / M4 = 400N / M5 = 1000N

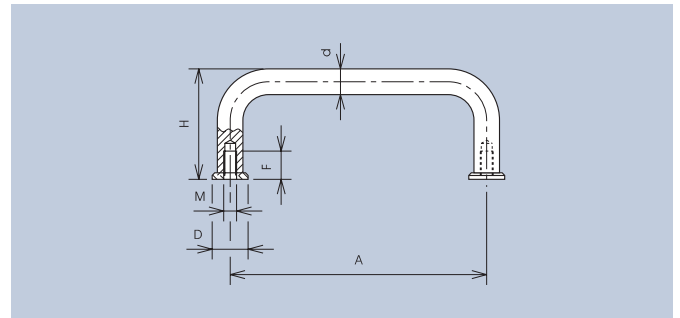
Technical Data

Material: Steel chromium plated

Carrying capacity: M3 = 300N / M4 = 400N / M5 = 1000N

Bügelgriffe mit verchromten Abschlusscheiben. Sie sichern eine einwandfreie Auflage des Griffes auch bei großen Anschlussbohrungen. Die Griffe sind für Zug-, Schub- und Hebetätigkeiten im Geräte- und Apparatebau geeignet.

Bow-type handles with chrome-plated mounting washers. These ensure a flush seating of the handle, even in the case of large mounting holes. The handles are suitable for pulling, pushing and lifting actions in appliance and apparatus engineering.



verchromt · chromium plated						
A	Ød	ØD	F	H	M	Art.-Nr.
30	6	10	8	19	3	270.8
35	6	10	8	19	3	270.9
45	6	10	8	30	3	270.10
55	7	11	11	30	4	270.1
88	8	12	11	33	4	270.2
88	10	14	11	43	5	3270.1203
100	10	14	11	43	5	270.6
120	10	14	11	43	5	270.3
180	10	14	11	43	5	270.4
200	10	14	11	43	5	270.7
235	10	14	11	43	5	270.5
schwarz pulverbeschichtet · powder coated black						
A	Ød	ØD	F	H	M	Art.-Nr.
55	7	11	11	30	4	3270.0553
88	8	12	11	33	4	3270.0883
100	10	14	11	43	5	3270.1003
120	10	14	11	43	5	3270.1213
180	10	14	11	43	5	3270.1803
200	10	14	11	43	5	3270.2003
235	10	14	11	43	5	3270.2353

Einschließlich Abschlusscheiben, Zylinderschrauben-M3 x 8 / M4 x 12 / M5 x 12 und Scheiben.

Including cover washers, cheese head screws-M3 x 8 / M4 x 12 / M5 x 12 and washers.

Technische Daten

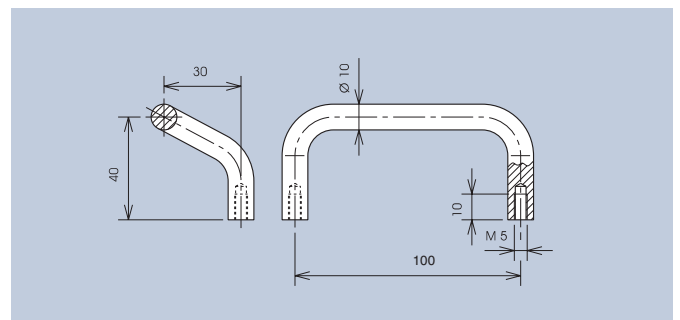
Werkstoff: Stahl verchromt

Belastbarkeit: 750N

Technical Data

Material: Steel chromium plated

Carrying capacity: 750N



Art.-Nr.

3270.6451

X-ON Electronics

Largest Supplier of Electrical and Electronic Components

Click to view similar products for [mentor manufacturer](#):

Other Similar products are found below :

[2692.8381](#) [352.61](#) [331.250](#) [3270.0883](#) [277.2](#) [1316.2001](#) [476.61](#) [225.2](#) [1801.2031](#) [4331.6031](#) [1801.2831](#) [5582.6631](#) [5554.6612](#) [277.6](#)
[1847.6331](#) [3268.1111](#) [534.6](#) [263.1](#) [1275.1002](#) [1850.3031](#) [355.41](#) [2271.1009](#) [1801.7033](#) [3212.1200](#) [3277.1003](#) [1274.1021](#) [4458.6328](#) [720.4](#)
[3277.1803](#) [1272.0020](#) [M.5030G](#) [M.5030Y](#) [2663.8083](#) [268.02](#) [1271.2001](#) [1848.1333](#) [1808.8035](#) [2658.8023](#) [1273.1010](#) [3470.1001](#)
[1844.6234](#) [3312.1401](#) [533.603](#) [1293.1200](#) [648.66](#) [1844.1732](#) [4309.0021](#) [3270.0553](#) [504.4131](#) [268.3](#)