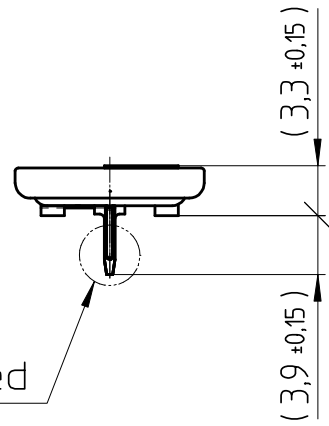


Layout  
top view

solder plated



- Samples can deviate in the execution from the serie.

Tab material: Stainless steel

All framed values will be used for dimension checking !

- Dimensions and tolerances can be specified only after the testing of the devices for the mass production definitely

Rev.	○			Rev.	○			Customer's Approval					
Rev.	○			Rev.	○			Date					
Rev.	○			Rev.	○			Signature					
Titel:								Scale 2:1	Drawn	21.12.04	SRi		
CR1225FH-LF									Checked	07.02.05	MHo		
									Approved				
								CH-4452 Itingen Switzerland			3.8702.4-		

## **X-ON Electronics**

Largest Supplier of Electrical and Electronic Components

*Click to view similar products for [Coin Cell Battery](#) category:*

Other Similar products are found below :

[SMTU 1632-1](#) [CR1225](#) [SMTM1632](#) [BSD02.V](#) [095995R](#) [SMTU2450N-LF](#) [CR1220 MFR.IB](#) [SMTU 2430-1-LF](#) [CR2025 MFR.IB](#) [SMTU 2477N-1-LF](#) [SMTU1632-C.TR](#) [SMTU2032-LF](#) [NL5077-LF](#) [HU2450N-LF](#) [HU 2450N-1-LF](#) [HU2430-LF](#) [SMTU2450N-LF BULK](#) [SMTU1632-LF.TR](#) [SMTU2430-LF.TR](#) [SMTU 2450N-1-LF](#) [HU357-LF](#) [NH5077-LF](#) [SMTU2450N-LF.TR](#) [SMTU357-LF](#) [SMTU 1225-1-LF](#)