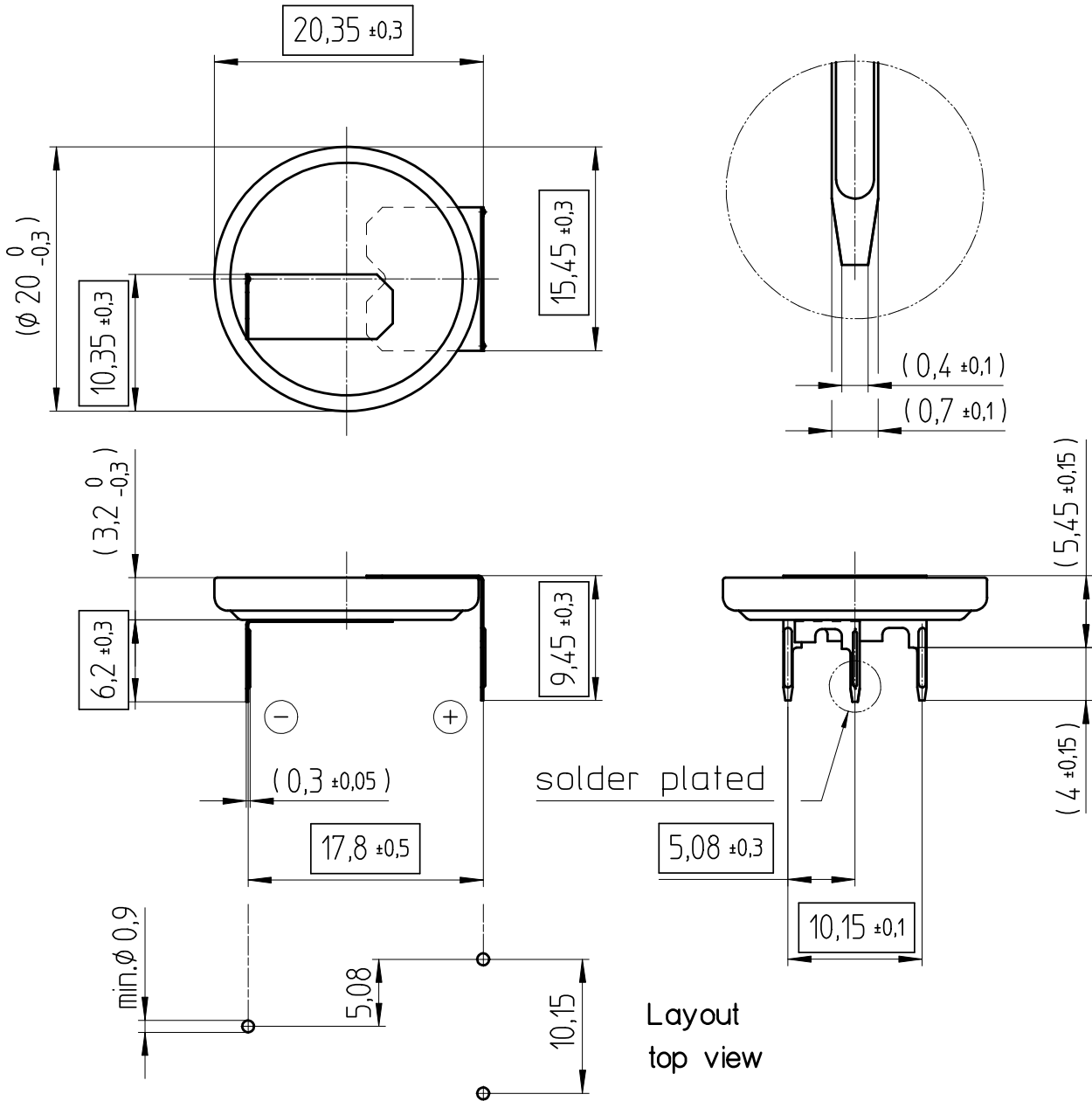


Art.-Number: 701605



- Samples can deviate in the execution from the serie.

Tab material: Stainless steel

All framed values will be used for dimension checking !

- Dimensions and tolerances can be specified only after the testing of the devices for the mass production definitely

Rev.	○		Rev.	○			Customer's Approval		
Rev.	○		Rev.	○			Date		
Rev.	○		Rev.	○			Signature		
Titel:						Scale 2:1	Drawn	05.07.06	SRi
CR2032 MFR RH1							Checked	05.07.06	FKo
							Approved		
			CH-4452 Itingen Switzerland			3.9081.4-			

## **X-ON Electronics**

Largest Supplier of Electrical and Electronic Components

*Click to view similar products for [Coin Cell Battery](#) category:*

Other Similar products are found below :

[SMTU 1632-1](#) [CR1225](#) [SMTM1632](#) [BSD02.V](#) [095995R](#) [SMTU2450N-LF](#) [CR1220 MFR.IB](#) [SMTU 2430-1-LF](#) [CR2025 MFR.IB](#) [SMTU 2477N-1-LF](#) [SMTU1632-C.TR](#) [SMTU2032-LF](#) [NL5077-LF](#) [HU2450N-LF](#) [HU 2450N-1-LF](#) [HU2430-LF](#) [SMTU2450N-LF BULK](#) [SMTU1632-LF.TR](#) [SMTU2430-LF.TR](#) [SMTU 2450N-1-LF](#) [HU357-LF](#) [NH5077-LF](#) [SMTU2450N-LF.TR](#) [SMTU357-LF](#) [SMTU 1225-1-LF](#)