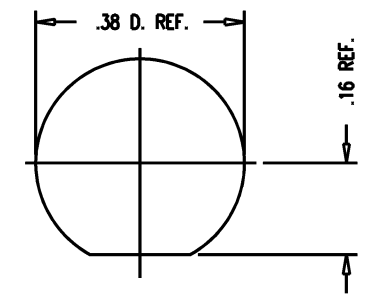
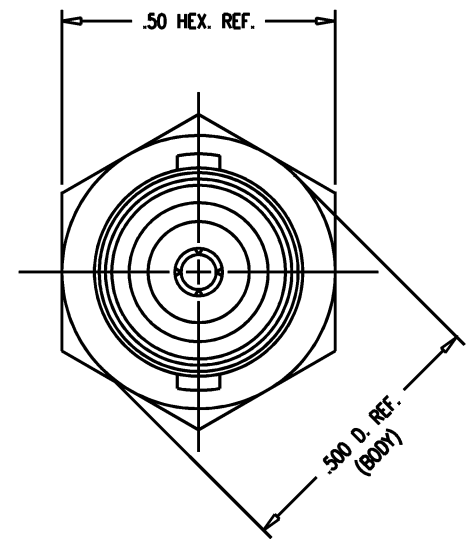
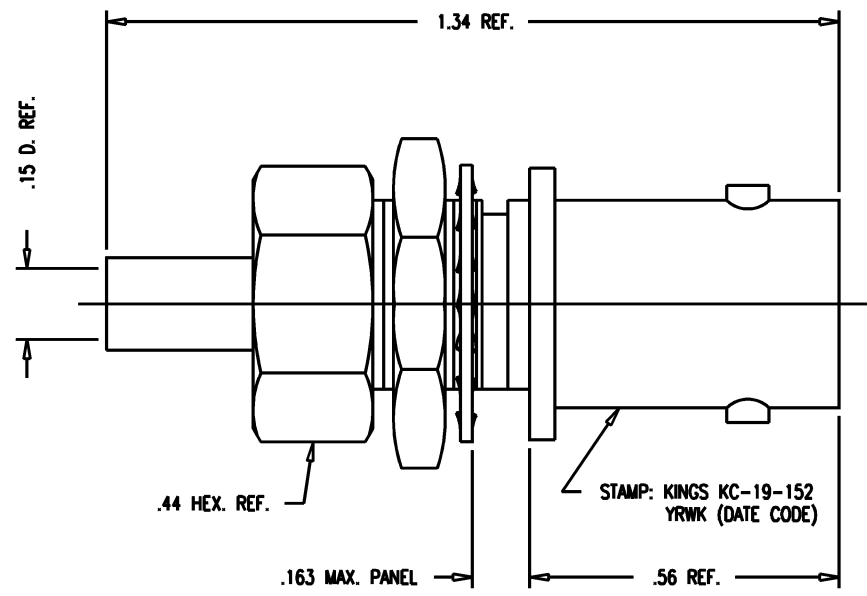


DASH NO.	M CODE	MADE FROM
----------	--------	-----------

GSD

KC-19-152



MOUNTING HOLE

GSD

REVISIONS

ISSUE	CHANGES
4	CN 33608 C REDRAWN JCA 12/18/91
5	CN 34589 E JCA 04/19/93
6	CN 35657 B KH 07/20/94
7	CN 39182 D JPK 10/12/04
8	CN 39807 C HVN 02/22/07

- NOTES:**
- FOR USE WITH RG-174, 179, 187, 188 & 316/U CABLE.
 - FOR CABLING INSTRUCTIONS SEE CP-430.
 - FOR CRIMPING USE DIE KTH-2024.
 - INTERFACE PER MIL-STD-348, FIG. 301-2.
 - MATERIALS:**
 INSULATORS: TEFLON, ASTM-D-4894
 K-GRIP SLEEVE: COM. BRONZE, ASTM-B-135
 LOCKWASHER: PHOS. BRONZE, QQ-B-750
 CENTER CONTACT: BER. COP., ASTM-B-196
 ALL OTHER PARTS: BRASS, ASTM-B16-H02
 - FINISHES:**
 CENTER CONTACT: GOLD PLATE PER ASTM-B-488
 ALL OTHER METAL PARTS: KINGS TARNISH RESISTANT FINISH (TR-5)
 - ELECTRICAL CHARACTERISTICS:**
 NOMINAL IMPEDANCE: 50 OHMS
 VOLTAGE RATING: 500 VRMS
 FREQUENCY RANGE: DC TO 4 GHz

KC-19-152 SD

SCALE 4:1

APPROX SURFACE AREA

USED ON

REF:

JACK, BULKHEAD, BNC

DRAWN	JCA	DATE	12/18/91
-------	-----	------	----------

DESIGN	MJB	DATE	12/19/91
--------	-----	------	----------

APPR.		DATE	
-------	--	------	--



ROCK HILL, SOUTH CAROLINA 29730

KC-19-152

X-ON Electronics

Largest Supplier of Electrical and Electronic Components

Click to view similar products for [kings manufacturer](#):

Other Similar products are found below :

[875-57-1](#) [125-94-9](#) [126-12-5](#) [2025-38-9](#) [KA-19-156](#) [KA-89-92-M06](#) [KC-59-509](#) [KD-79-19](#) [KN-19-151](#) [KP-8010-740-400](#) [2431-84-11](#)
[KTH-2003](#) [KTH-2011](#) [2065-6-9](#) [2431-89-11](#) [UG-27D/U](#) [KA-59-351M07](#) [KA-79-56](#) [KA-99-57](#) [KC-59-122](#) [KC-59-485](#) [KC-79-67](#) [KC-89-](#)
[87](#) [KN-59-104](#) [KTH-2087](#) [KTH-2138](#) [KTH-2168](#) [KV-19-13](#) [UG-701A/U](#) [KC-59-195](#) [KTH-2101](#) [KTH-5000](#) [122-32-5](#) [KA-81-04](#) [KP-](#)
[8010-730-400](#) [KTH-2023](#) [KTH-2024](#) [KTH-2105](#) [KTH-2111](#) [KTH-2127](#) [KTH-2185](#) [KTH-2325](#) [7702-9](#) [7703-6](#) [7705-3](#) [1205-69-5](#) [E-3511-](#)
[M99](#) [KP-8040-006-000](#) [KP-9005-000-090](#) [KP-9211-070-009](#)