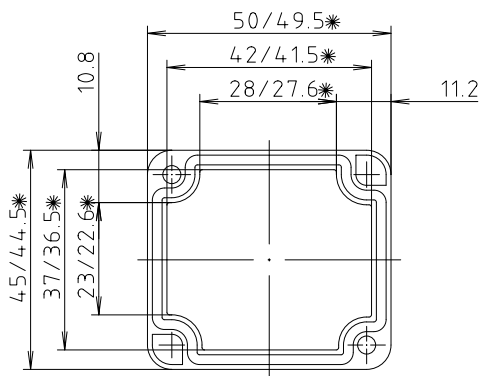


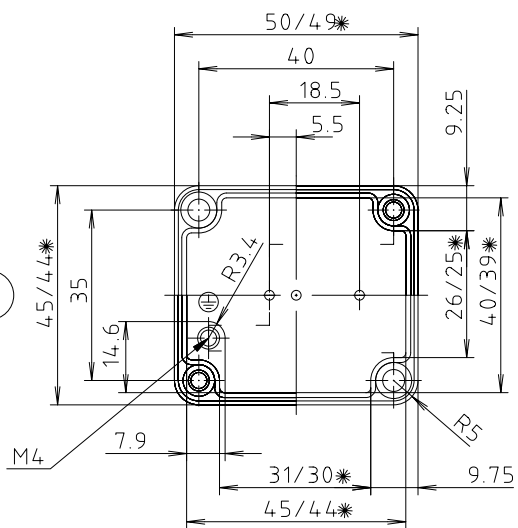
"Schutzvermerk nach DIN 34 beachten"



Deckel

3

2

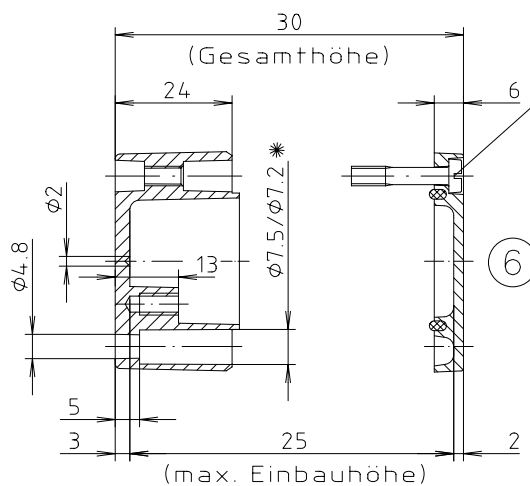


Unterteil

4

1

5



6

\* = Mass durch Formkonizität nach unten verringert.  
Freimass – Toleranz nach GTA 13/5 DIN 1688

Zylinderschraube M4 x 20/7  
ähnl. DIN EN ISO 1207

Konvertierung nicht zulässig!	
Maßstab: 1:1	
Zchn.Nr.: 3K 100.102.02	
Artikel: A100 / 01.050503 Katalogzeichnung	
3587	11.12.01
Ae.Nr.:	Datum:
 A Phoenix Mecano Company	
DISK : 2 401 709 Datum: 27.04.99 HR	

## X-ON Electronics

Largest Supplier of Electrical and Electronic Components

*Click to view similar products for [bopla](#) manufacturer:*

Other Similar products are found below :

[62240000](#) [63233000](#) [82600124](#) [82703124](#) [94242200.MT1](#) [96033125](#) [96036335](#) [ATPH1850-100 MT6](#) [ATPH1850-250 MT1](#) [94122150.MT2](#)  
[34700000](#) [34751000](#) [34910002](#) [ATPH1850-200 MT6](#) [ATPH1865-200 MT6](#) [46400000](#) [46300000](#) [46600000](#) [1118000](#) [1124000](#) [1123000](#)  
[62221000](#) [82200124](#) [82600135](#) [84680100 MT1](#) [02244000](#) [B 080805 ABS GRAPHITE GREY](#) [B 140806 ABS GRAPHITE GREY](#) [ATPH](#)  
[1850-150](#) [EG1240P](#) [B 140806 ABS LIGHT GREY](#) [B 261706 PC-V0-G GRAPHITE GREY](#) [82200135](#) [T890](#) [02208000](#) [02250000](#) [41250109](#)  
[01123000](#) [01104000](#) [92800200](#) [BOP 500 BE4MC-9005](#) [BOP 7.0-9016](#) [BOP 700 BE4MN-9016](#) [BOP 900 BE4MN-9016](#) [ABP 1600-200](#)  
[96031115](#) [35110115.HMT1](#) [35110116.HMT1](#) [35110145.HMT1](#) [35310103](#)