

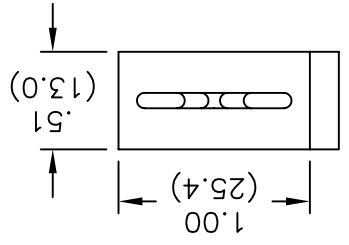
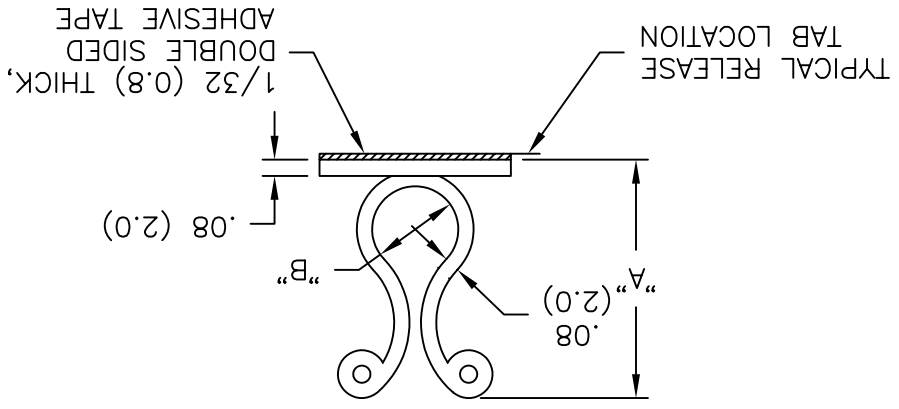
REV	DESCRIPTION	ENGR DATE
A	CHANGED FILE NUMBER	SM 05.31.01
B	ADDED NOTE 3	SJ 03.05.02
C	ADDED RUBBER ADHESIVE BY SPECIAL ORDER	SM 05.17.02

TOLERANCES
UNLESS NOTED
FILE # KLB
RE: RICHCO, INC.
RICHCO INC.
PO BOX 804238, CHICAGO, 60680
(773) 539-4060

PRINT TYPE	CA
PART #	SEE TABLE
DT: 01-23-96	DT: 01-23-96
DWN: J.B.	DWN: J.B.
APP:	APP:

NOTES:
1. MATERIAL: NYLON 6/6 (RMS-01).
FLAME RETARDANT, NYLON (RMS-19),
AVAILABLE BY SPECIAL ORDER ONLY.
2. COLOR: NATURAL.
3. ACRYLIC ADHESIVE TAPE (RMS-15), WHITE LINER.
RUBBER ADHESIVE TAPE (RMS-102), BLUE LINER,
AVAILABLE BY SPECIAL ORDER ONLY.
TO ORDER USE KLB-XXXX1-RT.

TITLE:	KURLY-LOK ON BASE
DWG IN	FINAL
IN (MM)	IN (MM)



PART NO. W/ADHESIVE	"A" REF.	"B" BUNDLE DIA. RANGE
KLB-350A-RT	1.07 (27.2)	.30-.40 (7.6-10.1)
KLB-450A-RT	1.23 (31.2)	.40-.50 (10.1-12.7)
KLB-750A-RT	1.58 (40.1)	.70-.80 (17.8-20.3)

X-ON Electronics

Largest Supplier of Electrical and Electronic Components

Click to view similar products for [Wire Identification](#) category:

Click to view products by [Richco](#) manufacturer:

Other Similar products are found below :

[CU6337-000](#) [CU6342-000](#) [FCA-410-12](#) [11631010](#) [1-1768037-1](#) [1-1768037-2](#) [1-1768050-0](#) [PXLK-VI](#) [Q62184-1](#) [A64304-000](#) [QMT221](#)
[HK032WE1NF038B](#) [1330-0519-10](#) [1395199-1](#) [1395200-1](#) [1395202-1](#) [DMVF050WE-300S6](#) [D-SCE-1K-2.4-50-4-CS7834](#) [1538738-1](#)
[E90935-000](#) [EC1238-000](#) [EC1465-000](#) [EC1855-000](#) [EC1859-000](#) [EC1863-000](#) [EC5415-000](#) [EC7277-000](#) [EC7352-000](#) [EC7603-000](#)
[EC7707-000](#) [EC7735-000](#) [EC7768-000](#) [EC7828-000](#) [EC7854-000](#) [EC7952-000](#) [EC8128-000](#) [1768037-8](#) [1768041-7](#) [NC-127191-10-9](#)
[HS048WE2NF038B](#) [C03232-000](#) [HTCM-SCE-14-4H-9](#) [HTMS-3/16-9](#) [HT-SCE-1/4-2.0-4](#) [HT-SCE-3/16-2.0-4](#) [HTTMS-1/2-1.50-9](#) [HTTMS-](#)
[CM-1/2-4H-9](#) [HX-SCE-19.0-50-9](#) [HX-SCE-6.4-50-4](#) [C25254-000](#)