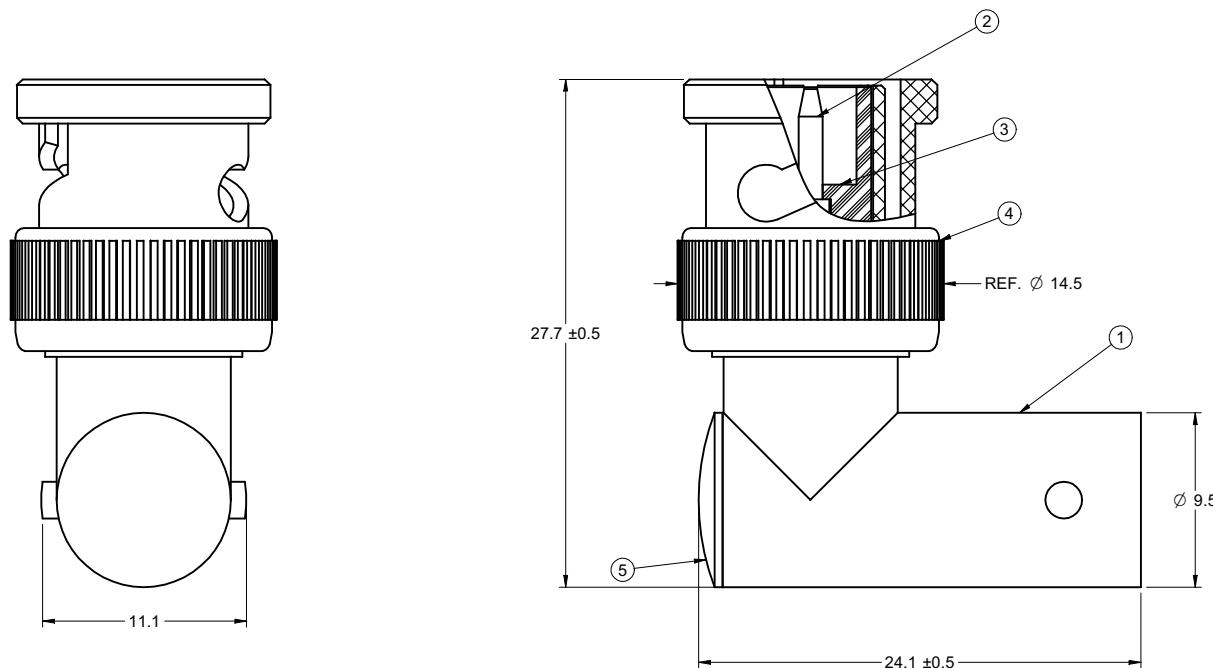


	5			4				3		2		1
PART NUMBER	ITEM ① BODY	ITEM ② CONTACT	ITEM ③ INSULATOR	ITEM ④ NUT	ITEM ⑤ END CAP							
27-8150	ZINC NICKEL PLATED	BRASS GOLD PLATED	DELIN	ZINC NICKEL PLATED	BRASS NICKEL PLATED							

DRAWING NO. 27-8150	
REVISIONS	
01	OFFICIAL RELEASE
08-28-09	Y U W T T Betty 2009.08.10 08:41:46



受控 CONTROLLED DOCUMENT					
编号 P/N	27-8150	版本 Rev	01	日期 Rel'd Date	SEP 14, 09

- NOTES:
1. IMPEDANCE: 50 OHMS NOMINAL
  2. FREQUENCY RANGE: 0-4 GHz
  3. PRODUCT SHOULD BE RoHS COMPLIANCE
  4. TECHNICAL DETAIL: REFER TO EMERSON DOCUMENT P/N 27-0000.

THIS DRAWING TO BE INTERPRETED  
PER ANSI Y 14.5M - 1994

**COMPANY CONFIDENTIAL**

TOLERANCE UNLESS OTHERWISE SPECIFIED		DRAWN BY BETTY.YU	DATE 08-28-09	<p><b>Connectivity Solutions</b></p>
DECIMALS	mm	CHECKED BY TERRY.W	DATE 08-28-09	
X	+ 0.5	APPROVED BY THOMAS	DATE 08-28-09	
X.X	+ 0.2	U/M	mm	
X.XX	+ 0.1			
ANGLES	+ 0.5°			
THIS DRAWING WAS PRODUCED BY COMPUTER, DO NOT SCALE DRAWING OR UPDATE MANUALLY.				SHEET 1 OF 1
DRAWING NO. 27-8150		SIZE C		

## X-ON Electronics

Largest Supplier of Electrical and Electronic Components

*Click to view similar products for [RF Adapters - Between Series](#) category:*

*Click to view products by [Bel Fuse](#) manufacturer:*

Other Similar products are found below :

[R191203007](#) [R191209000](#) [R191212000](#) [R191215000](#) [R191301000](#) [R191325000](#) [R191389200](#) [R191403000](#) [R191405000](#) [R191416000](#)  
[R191419000](#) [R191421000](#) [R191424000](#) [R191445000](#) [R191511000](#) [R191552000](#) [R191720000](#) [R191722000](#) [R191733000](#) [R191759000](#)  
[R191841001W](#) [R191911000](#) [R191912000](#) [R192417010](#) [R921390000](#) [ADBJ20-E1-BJ379](#) [ADM2](#) [ADPL75-A1-PL75](#) [ADPL75-E1-UBJ20](#)  
[9317505](#) [931RPBUFLP](#) [AD130](#) [ADBJ20-E1-PL74](#) [ADBJ20-E2-BJ79](#) [ADBJ77-A1PL3155](#) [ADBJ77-E1-UPL20](#) [ADBJ77-E2-PL20](#) [242215](#)  
[242228](#) [R125680000W](#) [R191117000](#) [R191123000](#) [R191.147.000](#) [R191303000](#) [R191313000](#) [R191315000](#) [R191316700](#) [R191327000](#)  
[R191331000](#) [R191333000](#)