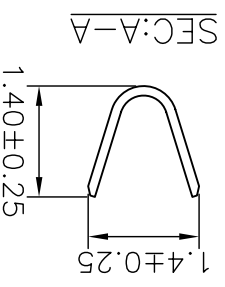
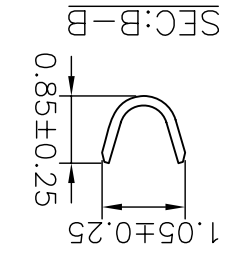
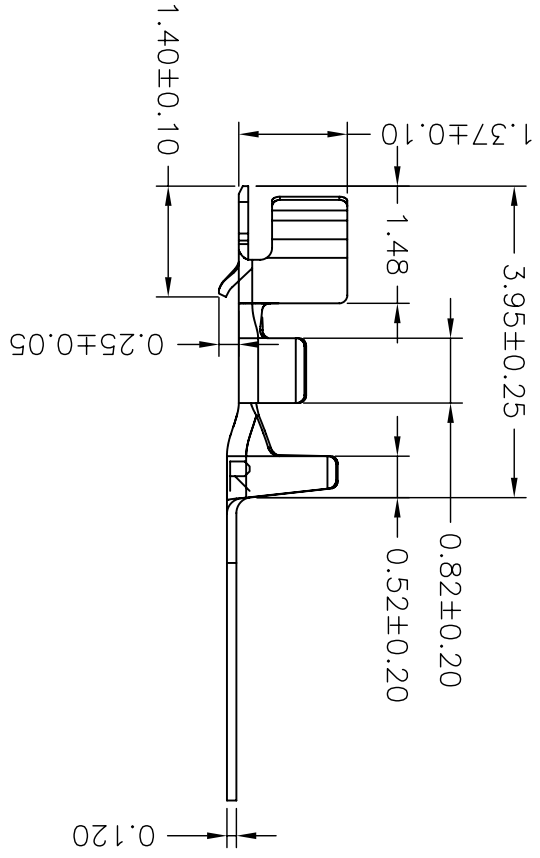
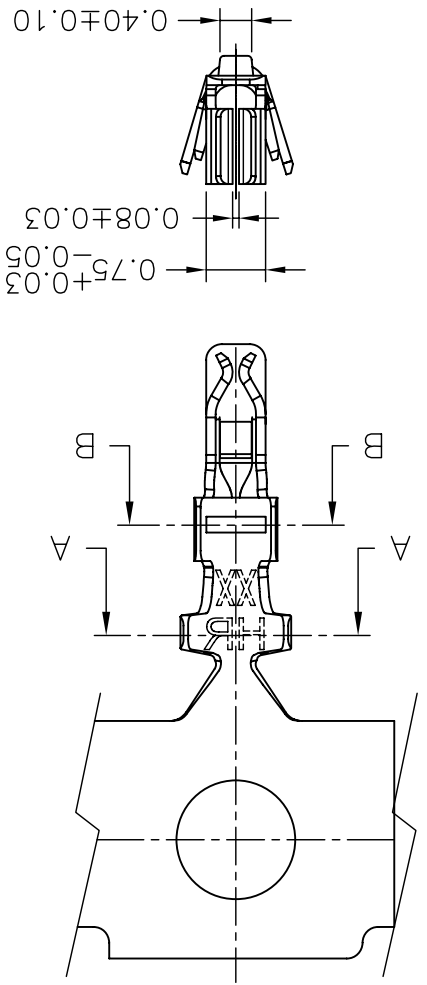


Ordering Information & Specifications					
Part No.	Wire Range	Insulation O.D.	Material	Finish	Q'ty/Reel
A1001-TP-E-B	AWG#28-#32	0.80mm(max)	Phosphor Bronze	Tin-plated	15,000pcs
A1001-GP-E-B	AWG#28-#32	0.80mm(max)	Phosphor Bronze	Gold-plated	15,000pcs



REV.	DESCRIPTION	DATE	NAME	X.XXX±0.05	ANGLE
A0	NEW RELEASE	2012.10.29	陳錦展	X.XX±0.15	
				X.X±0.25	

UNIT	SCALE	SHEET
mm	1 : 1	1 of 1

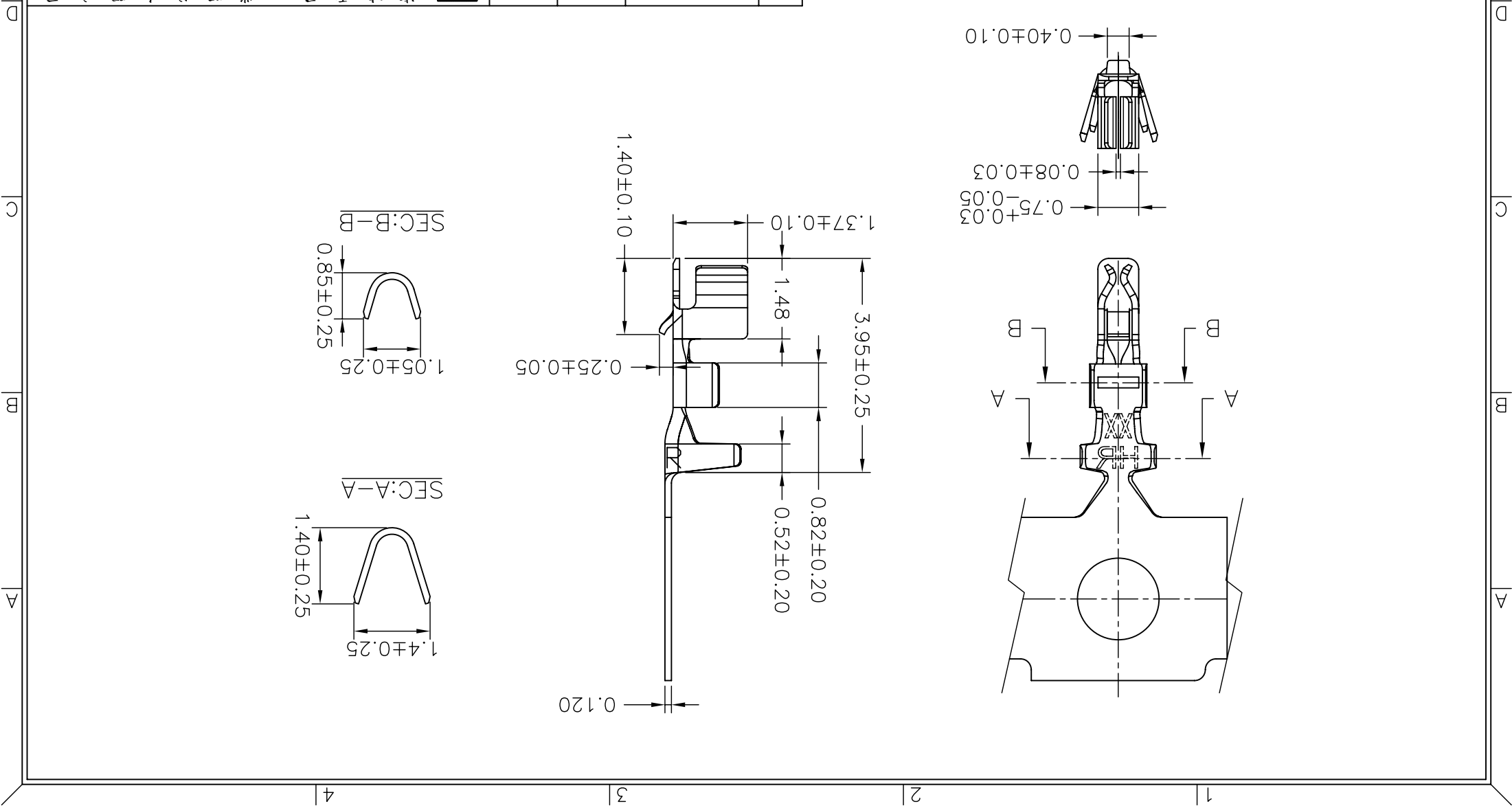
DRAWN BY: 陳錦展 黃正一
 2012.10.29
 GENERAL TOLERANCE

CRIMP TERMINAL
 1.00mm PITCH

DRAW NO.: A1001-XX-B

REV. A0


 燦達電子工業股份有限公司
 JOINT TECH ELECTRONIC IND. CO., LTD.
 TITLE:



X-ON Electronics

Largest Supplier of Electrical and Electronic Components

Click to view similar products for [Terminals](#) category:

Click to view products by [Joint manufacturer](#):

Other Similar products are found below :

[HT-13-10](#) [71M-250-32-NB](#) [01-2065-1-0216](#) [00581P0075](#) [M10-10RX](#) [M10BCK](#) [60205-1](#) [604200-1](#) [60598-1-CUT-TAPE](#) [60617-1-C](#) [60873-1](#) [M14-516R/SK](#) [M14-6RSX](#) [M18-10FLX](#) [M18-8FBX](#) [M18-8R/LX](#) [M18BCK](#) [61314-6-C](#) [61-S](#) [61-SN-A](#) [62-NBM-A](#) [63-S](#) [640179-1](#) [640917-2-CUT-TAPE](#) [6501550002](#) [66107-2-C](#) [66107-4-C](#) [696683-1](#) [696834-1](#) [696861-1](#) [696931-1](#) [696999-1](#) [M8-516RK](#) [M86700006](#) [MA250DMFMX-A](#) [701-2007](#) [701-2307](#) [701-7761-03](#) [70F-110-32-PB](#) [718-N-A](#) [71M-187-20-NBL](#) [71M-250-32-NBL](#) [72F-187-20-NBL](#) [72M-250-32-NBL](#) [7310](#) [73F-250-32](#) [73F-250-32-NBL](#) [73F-250-32-NL](#) [F14-10C](#) [F-1M](#)