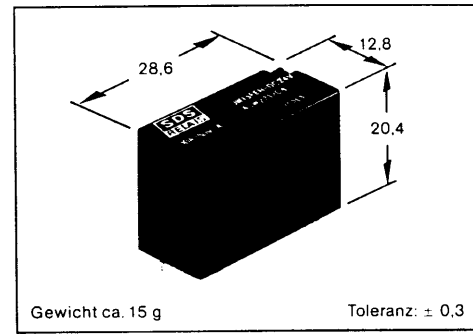


845 875

Bitte beachten Sie:

Preiserhöhung ab
1. April 1992.

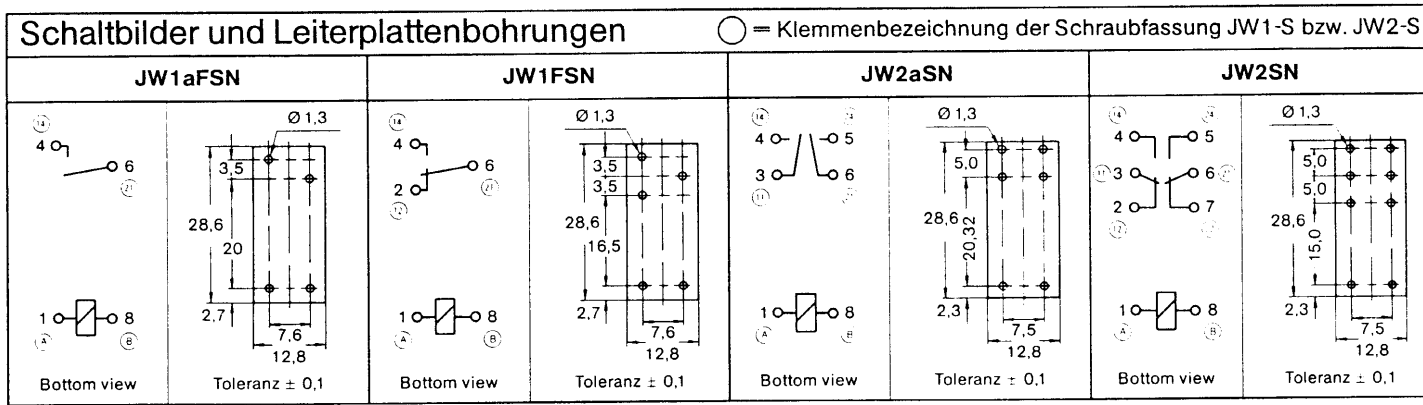
- > 8 mm Luft- und Kriechstrecke zwischen Kontakten und Spule
- 5000 V_{eff} Prüfspannung zwischen Kontakten und Spule
- Isolationsaufbau nach VDE 0110 Gr. C / 250 V~ / 300 V-
- Geeignet für alle üblichen Beflüßungs-, Löt-, Reinigungs- und Waschmethoden



Angebot (freibleibend)

Kontaktseite			JW1		JW2		Steuerseite	
Kontaktbestückung (a = Arbeitskont., u = Umschaltkont.)			a	u	2a	2u	Schalverhalten	monostabil
Schaltspannung max.	V-IV~		30/277				Betriebsspannung	V-
Schaltstrom max.	A		10		5		Betriebsleistung	mW
Schaltleistung max.	Arbeitskontakt	W/VA	300/2500		150/1250		Schaltfrequenz bei max. Last	Schaltungen/min.
Kontaktwiderstand	< mΩ		100					
Kontaktwerkstoff			Ag-Legierung					
Kontaktkraft, Arbeitsseite/Ruheseite	cN		30/-	15/15	10/-	10/7	Grenztemperaturbereich	°C
Spannungsfestigkeit am offenen Kontakt	V _{eff}		1000					
Kontakt-Spule	V _{eff}		5000					
Kontaktgruppe-Kontaktgruppe	V _{eff}		-		2000		Thermischer Widerstand	K/W
Isolationsaufbau nach VDE 0110	Gr. IV~IV-		C/250/300					
Isolationswiderstand (bei 500 V-)	Ω		10 ⁹					
Ansprech-/Abfallzeit ca.	ms		15/5					
Lebensdauer ¹⁾ mechanisch	Schaltungen		5 · 10 ⁶					
bei max. Schaltleistung	Schaltungen		10 ⁵					
							Sonstige Daten	
							Stoß-/Vibrationsfestigkeit	
							Schutzart	
							Effizienz	
							Zulassungen	
							SEV, UL, CSA	
Anmerkungen: Dieses Relais wird ggf. auch mit dem Aufdruck „MATSUSHITA“, „NATIONAL“ oder „AROMAT“ geliefert. ¹⁾ Die Lebensdauerangaben beziehen sich auf ohmsche Last und 20-30 °C Umgebungstemperatur.								

Nennspannung V-	Ansprechspannung bei +20 °C	Abfallspannung bei +20 °C	max. Betriebsspannung bei +60 °C	Spulenwiderstand bei +20 °C Ω ± 10%
5	3,5	0,5	6,5	47
6	4,2	0,6	7,8	68
9	6,3	0,9	11,7	155
12	8,4	1,2	15,6	270
24	16,8	2,4	31,2	1100
48	33,6	4,8	62,4	4400



Bestellangaben

Bestellbeispiel: JW 1FSN - 6 V

Typ _____

Kontakte _____

1 Arbeitskontakt: 1aFSN
1 Umschaltkontakt: 1FSN
2 Arbeitskontakte: 2aSN
2 Umschaltkontakte: 2SN

Nennspannung 5, 6, 9, 12, 24, 48 V _____

UL/CSA-Zulassung bei Bestellung extra angeben!

Preise (ohne MwSt.) in DM bei Stück:

	1	50	100	500	1000
JW1aFSN - 5... 24 V	3,50	3,10	3,-	2,85	2,70
JW1aFSN - 48 V	4,10	3,60	3,50	3,30	3,15
JW1FSN - 5... 24 V	3,55	3,15	3,05	2,90	2,75
JW1FSN - 48 V	4,15	3,70	3,55	3,35	3,20
JW2aSN - 5... 24 V	4,40	3,90	3,75	3,55	3,40
JW2aSN - 48 V	5,-	4,40	4,25	4,05	3,85
JW2SN - 5... 24 V	4,75	4,20	4,05	3,85	3,65
JW2SN - 48 V	5,40	4,75	4,60	4,35	4,15

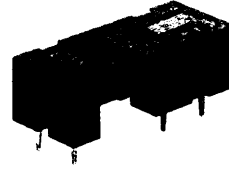
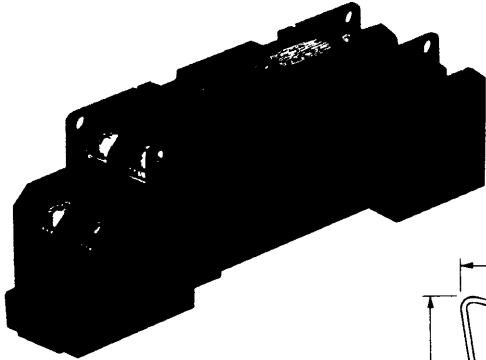
Alle Angaben sind sorgfältig mit modernen Methoden geprüft. Sie stellen Kenndaten der Produkte dar, die im Neuzustand bei Raumtemperatur geprüft wurden. Sie sind keine zugesicherten Eigenschaften und können sich im Laufe der Lebensdauer oder durch Umwelteinflüsse verändern. Zur statistischen Verteilung

wesentlicher Daten können Testberichte angefragt werden. Änderungen vorbehalten. Es gelten unsere Liefer- und Zahlungsbedingungen. Alle Preise ohne MwSt.

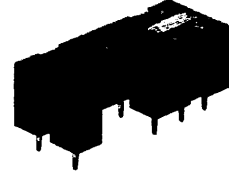
Matsushita Automation Controls Deutschland GmbH
Rudolf-Diesel-Ring 2, D-W-8150 Holzkirchen
Tel. (080 24) 648-0
Fax (080 24) 648-555, Telex 5 26102

Schraubfassung für Chassis oder DIN-Schienen-Montage

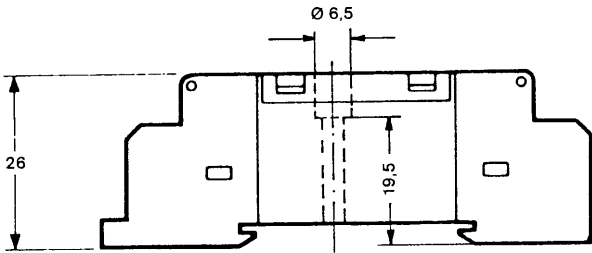
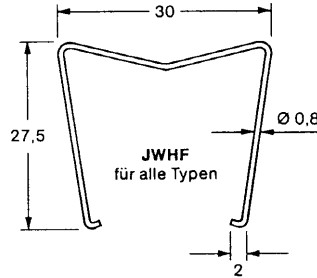
Steckfassung für Leiterplatten



JW1-P

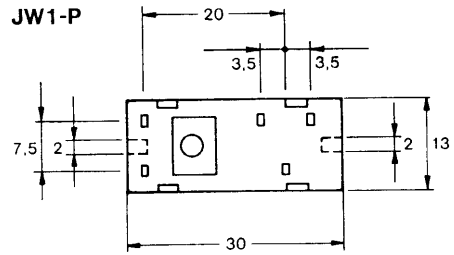
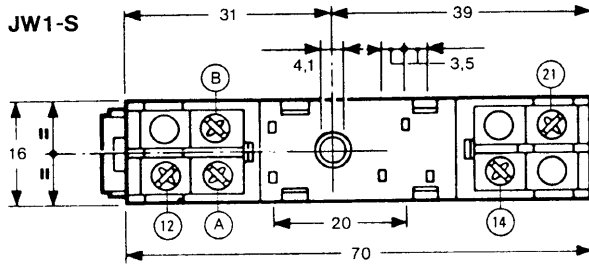
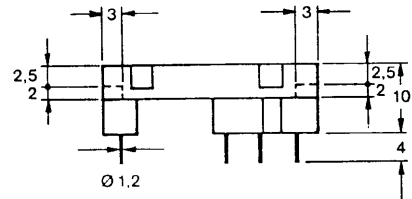


JW2-P

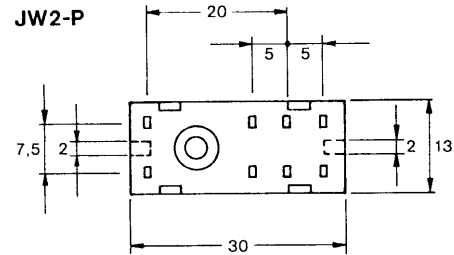
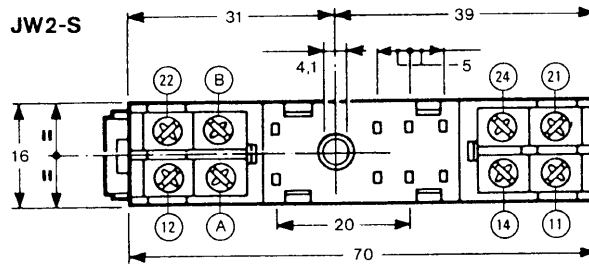


Befestigungsschraube
M3 x 22/25 DIN 84

Fassung für JW1aFSN und JW1FSN



Fassung für JW2-S, JW2aSN und JW2SN



Preise (ohne MwSt) in DM bei Stück:

	1	50	100	500	1000		1	50	100	500	1000
JW1-S	6,-	5,20	4,75	4,35	4,15	JW1-P	1,30	1,15	1,05	-,95	-,90
JW2-S	6,60	5,75	5,25	4,75	4,55	JW2-P	1,35	1,20	1,10	1,-	-,95
JWHF	-,35	-,30	-,30	-,25	-,25						

X-ON Electronics

Largest Supplier of Electrical and Electronic Components

Click to view similar products for [General Purpose Relays category](#):

Click to view products by [Panasonic manufacturer](#):

Other Similar products are found below :

[APF30318](#) [JVN1AF-4.5V-F](#) [PCN-105D3MHZ](#) [5JO-10000S-SIL](#) [5JO-1000CD-SIL](#) [5JO-400CD-SIL](#) [LY2S-AC220/240](#) [LYQ20DC12](#)
[6031007G](#) [6131406HQ](#) [6-1393099-3](#) [6-1393099-8](#) [6-1393122-4](#) [6-1393123-2](#) [6-1393767-1](#) [6-1393843-7](#) [6-1415012-1](#) [6-1419102-2](#) [6-](#)
[1423698-4](#) [6-1608051-6](#) [6-1608067-0](#) [6-1616170-6](#) [6-1616248-2](#) [6-1616282-3](#) [6-1616348-2](#) [6-1616350-1](#) [6-1616350-8](#) [6-1616358-7](#) [6-](#)
[1616359-9](#) [6-1616360-9](#) [6-1616931-6](#) [6-1617039-1](#) [6-1617052-1](#) [6-1617090-2](#) [6-1617090-5](#) [6-1617347-5](#) [6-1617353-3](#) [6-1617801-8](#) [6-](#)
[1617802-2](#) [6-1618107-9](#) [6-1618248-4](#) [M83536/1-027M](#) [CX-4014](#) [MAHC-5494](#) [MAVCD-5419-6](#) [703XCX-120A](#) [7-1393100-5](#) [7-1393111-7](#)
[7-1393144-5](#) [7-1393767-8](#)