

Piezo Buzzer

Piezo Transducer (External Circuitry Type)
Vertical Mounting Type

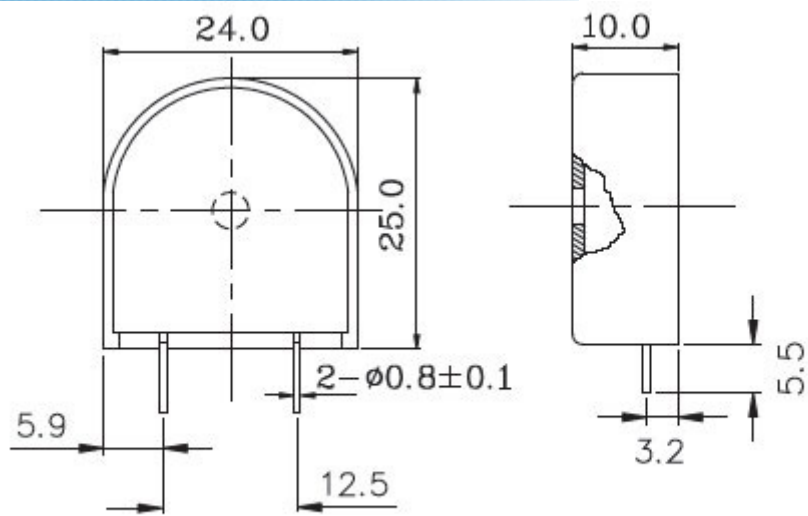
Shape

KPEG502



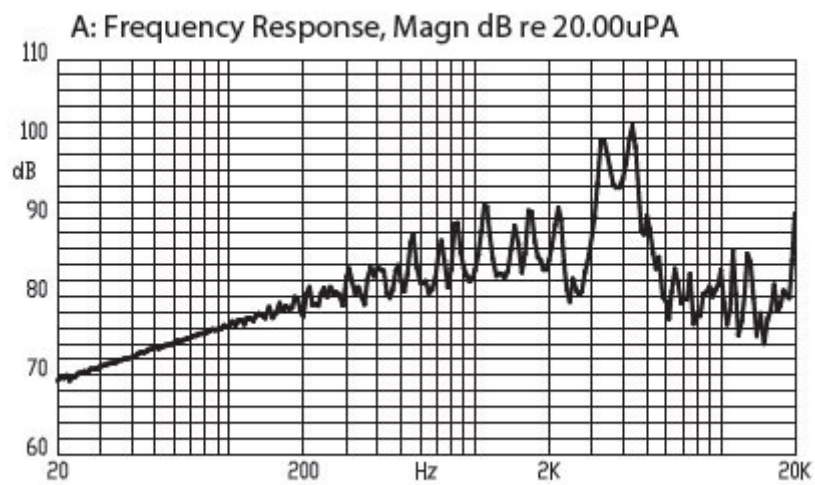
Rated Voltage (Vp-p)	MAX.30
Current Consumption (mA)	MAX.10@10Vp-p,square wave,3.3KHz
Sound Pressure Level (dB)	MIN.93dB@10cm/10Vp-p square wave,3.3KHz
Electrostatic Capacity(pF)	25,000±30%@120Hz/1V
Operating Temperature (°C)	-30 ~ +85
Operating Temperature (°C)	-40 ~ +95
Weight (Gram)	1.0
Material	PBT+30%Glass UL94V-0(Black)

.:Dimension



Tol : ± 0.5 Unit : mm

.:Characteristic / Schematic Diagram



X-ON Electronics

Largest Supplier of Electrical and Electronic Components

Click to view similar products for [kingstate manufacturer](#):

Other Similar products are found below :

[KPEG352](#) [KXG1205](#) [KPEG130](#) [KMTG1261](#) [KPEG260H](#) [KDMG36008](#) [KPEG1600](#) [KPEG-202](#) [KPEG-653SAN](#) [KPEG623AN](#) [KPEG1501](#)
[KPEG260](#) [KPEG165](#) [KPEG270](#) [KDMG13008L-02](#) [KPEG228](#) [KECG2740PBJ](#) [KSSG3108](#) [KPEG280](#) [KPEG222](#) [KPEG960](#) [KEIG4537TFL-](#)
[N](#) [KPEG006](#) [KPEG214A](#) [KPEG153](#) [KMTG1102-A1](#) [KPEG106-HS](#) [KPEG203](#) [KMTG1303-1](#) [KTG1212](#) [KEEG1542PBL-A](#) [KPEG242](#)
[KSSG33J12](#) [KPEG163](#)