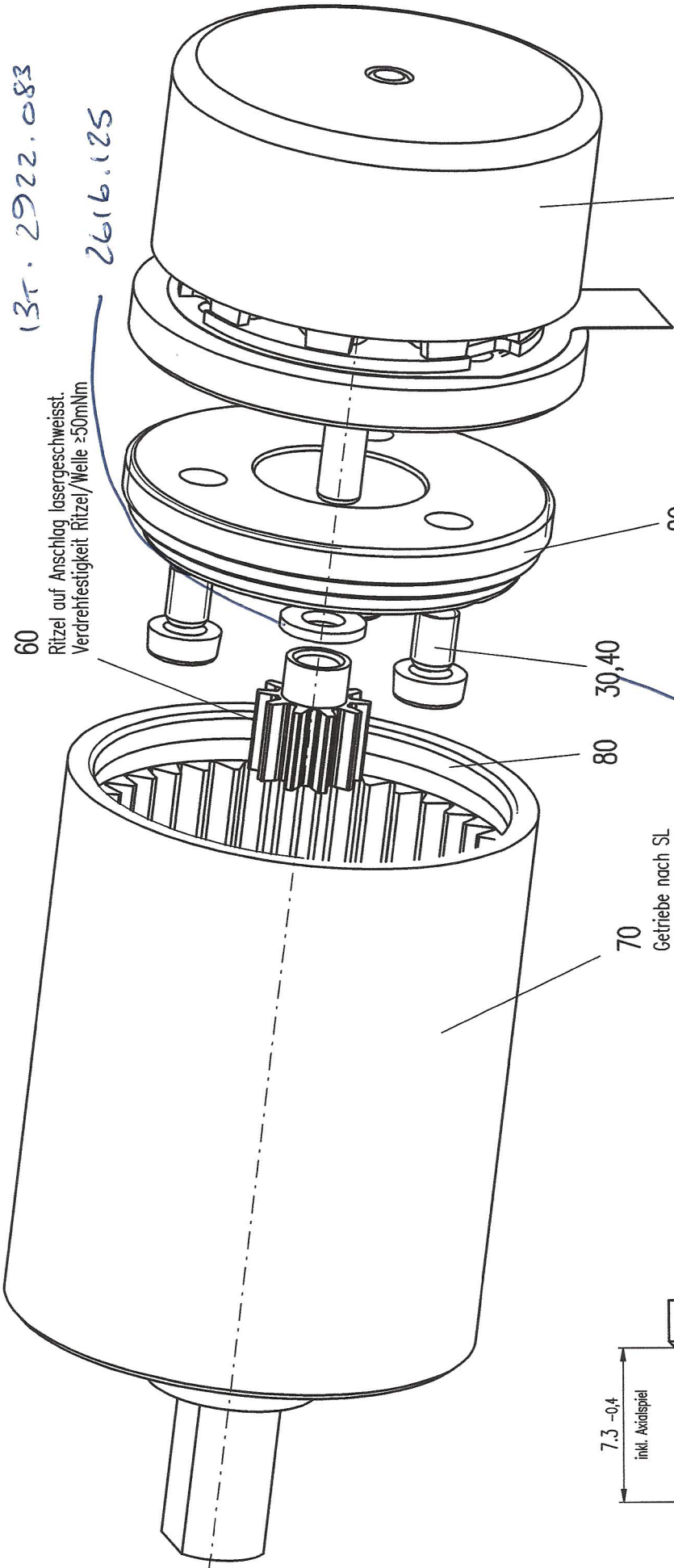


13T. 2922.083

2616.125

60

Ritzel auf Anschlag lasergeschweisst.
Verdrehfestigkeit Ritzel/Welle $\geq 50\text{mNm}$



80

30,40

70
Getriebe nach SL

10

Motor nach SL

7.3 -0.4

inkl. Axialspiel

50

Artikel-Nr. / part no	Index/rev.	AFD-Nr./change	Werkstoff / material	Masstab scale
	621612	621612		A3 5:1
Anderungen in der Herstellungs- weise und Material nur in Abgache mit maxon motor ag Sachse		Benennung / title		
Modifikation in production technology geometry and materials only by agreement with maxon motor ag Sachse		Montagezeichnung EC20 flach + GP22A/C		
Datum / date	Name	Dokument-Nr. / dwg no		Index/rev. Blatt/sheet
Gezeichnet	23.06.2008 WRO	924374		01 1/1
Geprüft	23.10.2008 WRO	maxon motor ag		
EDV	830177544.SZN	CH-6072 Sachseln		
Freigabe:	621612	Ers.f.		

X-ON Electronics

Largest Supplier of Electrical and Electronic Components

Click to view similar products for [maxon](#) manufacturer:

Other Similar products are found below :

[110340](#) [203892](#) [110455](#) [403962](#) [440557](#) [403112](#) [137576](#) [367661](#) [118391](#) [110048](#) [251601](#) [403957](#) [240987](#) [242472](#) [110338](#)