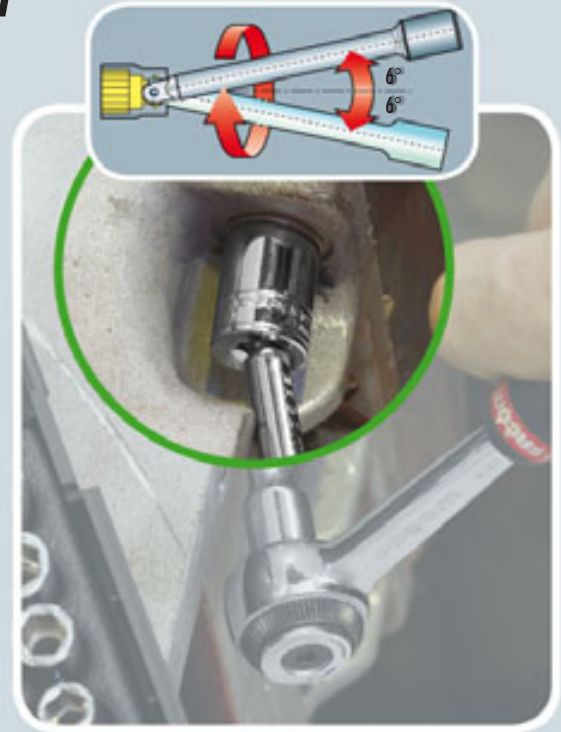
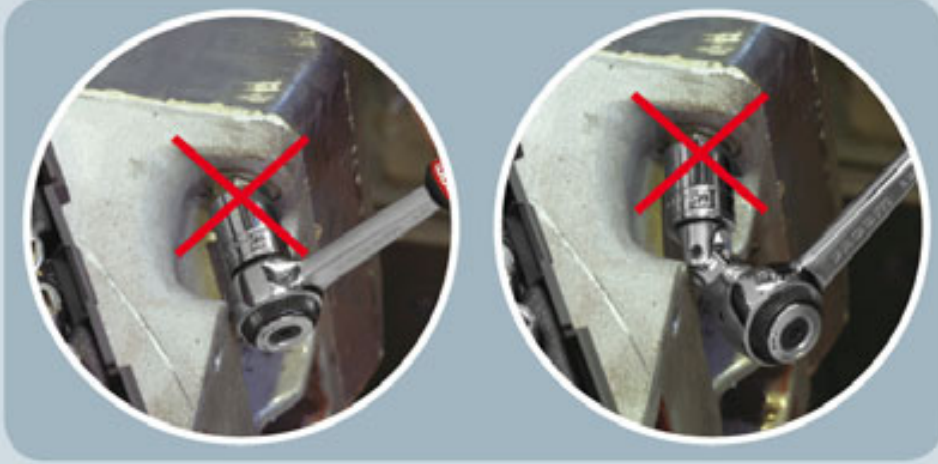


Wobble extensions



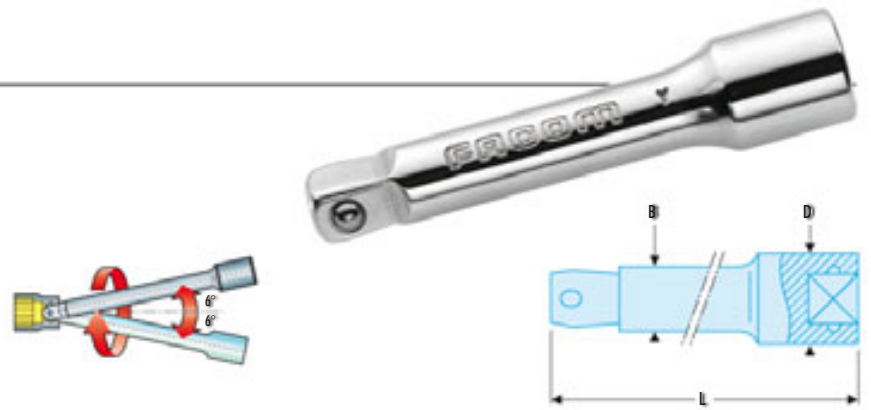
*Inaccessible with a socket or a universal joint?
Use a wobble extension!*



R.S 1/4" drive wobble extensions

• Square drive profile gives 6° working angle.

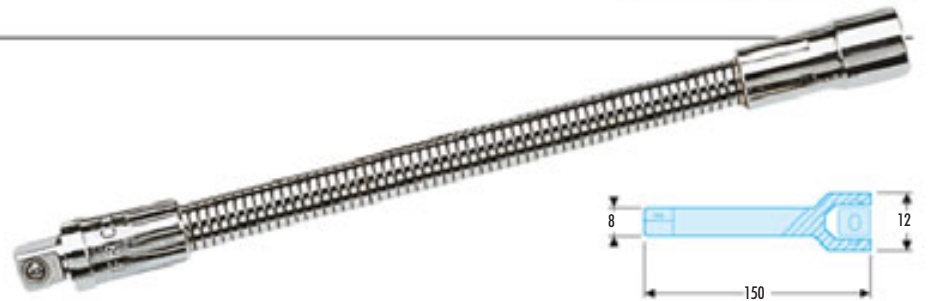
	B	D	L	ΔΔ
	mm	mm	mm	g
R.209S	8,2	12	55	30
R.210S	8,2	12	100	45



R 1/4" drive flexible extension 150 mm

R.216

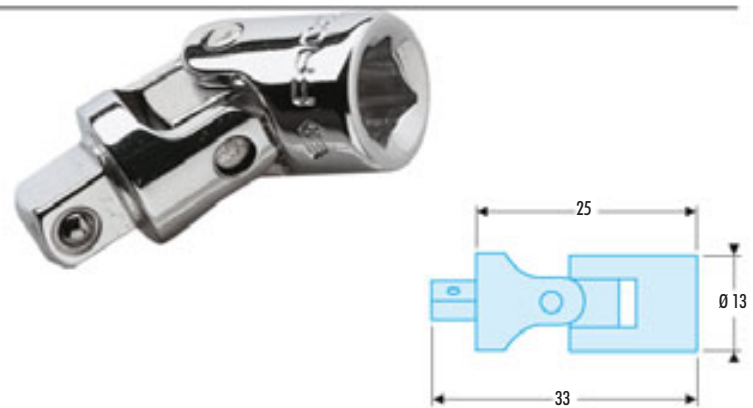
- Reaches fasteners out of direct access line.
 - Unsuitable for high torques : max. 2.8 N.m.
- ΔΔ : 66 g.



1/4" universal joint

R.240A

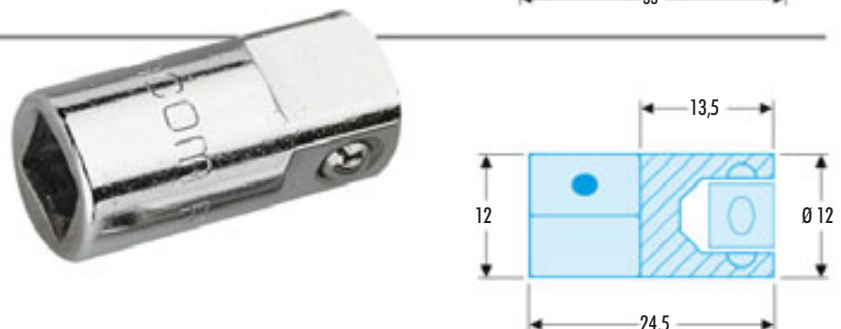
- ▷ Performance : to ISO 3316, DIN 3123, NF ISO 3316.
 - Spring-stiffened joints. Stays in position when reaching for fasteners.
 - Significant time savings.
- ΔΔ : 20 g.



1/4" to 3/8" coupler

R.232

- 1/4" female to 3/8" male square drive.
 - For adapting 3/8" drive sockets.
- ΔΔ : 16 g.



X-ON Electronics

Largest Supplier of Electrical and Electronic Components

Click to view similar products for [facom](#) manufacturer:

Other Similar products are found below :

[92A.5,5](#) [ARB.5.5X40](#) [ANXR10X75](#) [AEF.J6](#) [AEF.J1](#) [EH.107](#) [EH.103](#) [256.2.5](#) [MT.J3](#) [986058](#) [75.10](#) [PB.MTJ5](#) [84E.J1](#) [455B](#) [440.19](#)
[44.6X7](#) [440.21](#) [R.306-25D](#) [R.217](#) [R.5](#) [J.13LA](#) [431.LE](#) [425.E](#) [R.216](#) [601](#) [AEF.1,5X35](#) [AEX.J2](#) [AEX.9X75](#) [AEX.7X35](#) [251A.2.5](#) [HB.2B](#)
[440.20](#) [435.E](#) [432.LMT](#) [44.12X13](#) [440.5H](#) [440.22](#) [R.304DA](#) [427.MT](#) [113A.10C](#) [251A.3](#) [AEF.1,8X35](#) [75.7](#) [440.30](#) [440.18](#) [440.8](#) [R.4](#)
[J.19LA](#) [44.JE8](#) [417.PE](#)