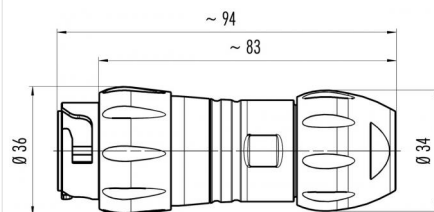


Product **contacts 12: cable connector, cable outlet 6-13mm**
 Area **Bajonett HEC Power Series 696**
 Article number **99 6517 000 12**

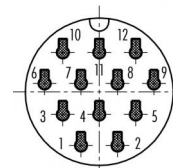
Illustration



Scale drawing



Contact Arrangement



	X	Y
1	-2,4	-7,1
2	2,4	-7,1
3	-4,8	-3,0
4	0	-3,0
5	4,8	-3,0
6	-7,2	1,1
7	-2,4	1,1
8	2,4	1,1
9	7,2	1,1
10	-4,8	5,2
11	0	5,2
12	4,8	5,2

You can find the item description and assembly instruction on the next page.

Technical data

Common values

Connector Design	Cable plug connector
Connector locking system	Bayonet
Termination	Crimp
Wire gauge (mm)	0.14–0.75 mm ²
Wire gauge (AWG)	26–18
Cable outlet	6 - 13mm
Upper temperature	100 °C
Lower temperature	-40 °C

Electrical values

Rated voltage	250 V
Rated impulse voltage	4000 V
Pollution degree	3
Overvoltage category	III
Material group	I,II
Rated current (40°C)	5 A
Volume resistivity	≤ 5 mΩ
Degree of protection	IP68/IP69K
Mechanical operation	> 1000 mating cycles

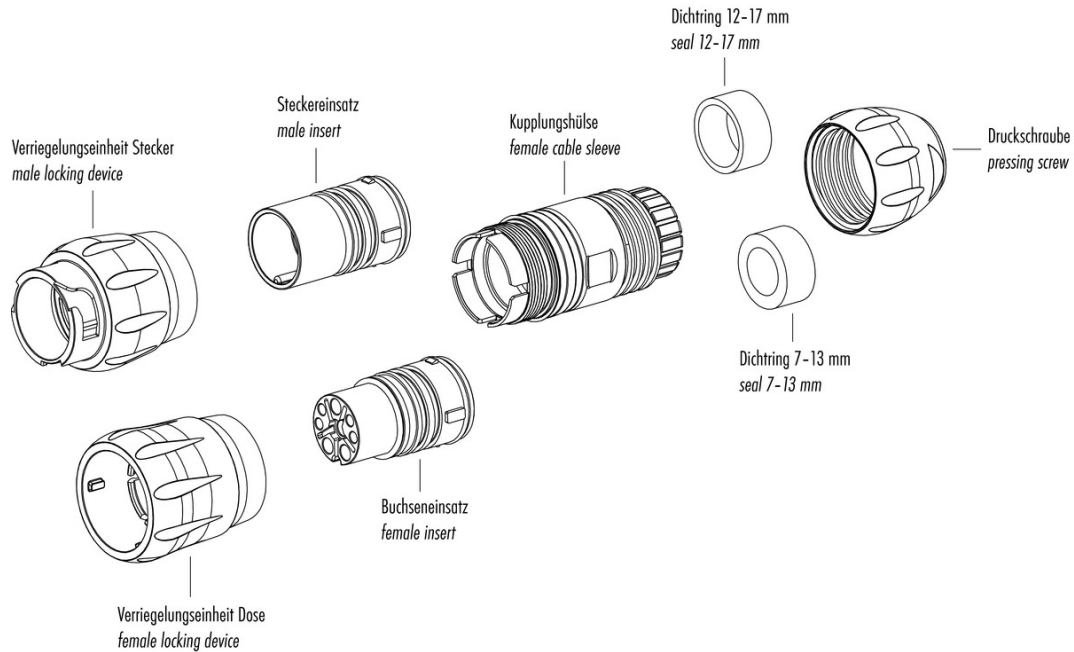
Material

Contact plating	Ag (Silver)
Material of contact body	PA
Material of housing	PA

Product **contacts 12: cable connector, cable outlet 6-13mm**

Area **Bajonett HEC Power Series 696**
Article number **99 6517 000 12**

Item description



Installation instructions / Mounting cutout

1. Abmonteln auf Länge 1 - 45mm. Ummantelung abstreifen.
2. Druckschraube, Dichtung und Kupplungshülse auf Kabel aufstecken.
3. Litzen isolieren l = 7mm.
4. Kontakte anzimpfen.*
5. Angeimpfte Kontakte in den Kontaktkörper bis zum Einrasten eindrücken und diesen in die Kupplungshülse bis auf Anschlag schieben.
6. Verriegelungseinheit am Gewinde der Kupplungshülse aufsetzen und mit leichtem Druck in Pfeilrichtung festschrauben. (empfohlenes Drehmoment 80ckNm)
7. Den Dichtung in den Klemmkorb bis auf Anschlag schieben und mit der Druckschraube festschrauben. (empfohlenes Drehmoment 220-250ckNm)

Lösen der Kontakte:
Da die Kontakte schwimmend gelagert sind, lässt sich das Lösewerkzeug mit leichten Pendelbewegungen bis auf Anschlag einführen. Danach zum Lösen den Ausdrückknopf betätigen.

* Crimpzange Bestell-Nr. 66 0003 001

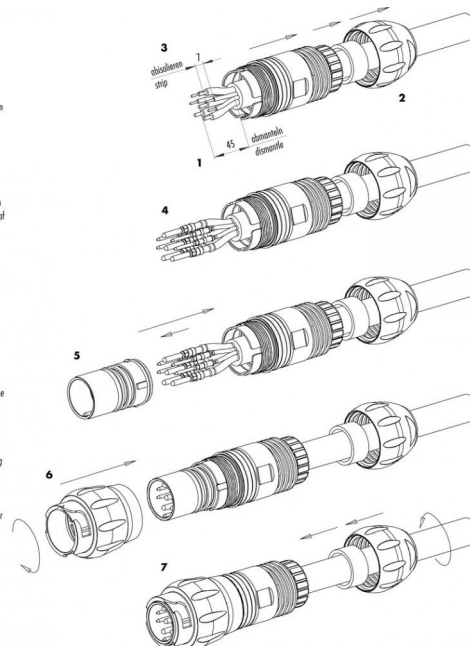
Lösewerkzeug Kontakt Ø 1,6 mm 66 0004 001
Ø 2,5 mm 66 0011 001

1. Strip to 45mm length and take off cable jacket.
2. Band pressing screw, pinch ring, seal and distance sleeve to cable.
3. Strip insulation of the single wires (length 7mm).
4. Crimp contacts to single wires.*
5. Press crimped contacts into contact carrier until they snap into place. Then push the carrier into the connector sleeve to block.
6. Put locking unit to the thread of the connector sleeve and screw it with slight pressure towards the direction marked with an arrow until it is tight. (recommended torque 80 cNm)
7. Push sealing ring into the pinch ring to block and fix both by screwing the pressing screw towards the connector sleeve. (recommended torque 220-250 cNm)

Extracting the contacts:
As the contacts are full floating the extraction tool can be inserted with slight pendular movements to block. Afterwards press the extraction button.

* Crimping tool ordering number 66 0003 001

Extraction tool for contacts Ø 1,6 mm 66 0004 001
Ø 2,5 mm 66 0011 001



Product **contacts 12: cable connector, cable outlet 6-13mm**

Area **Bajonett HEC Power Series 696**
Article number **99 6517 000 12**

Installation instructions / Mounting cutout

1. Abzernnle auf Länge l = 50mm. Umrennung abstellen.
2. Druckschraube, Dichtung und Kupplungshebel auf Kabel aufstecken.
3. Ummen abisolieren l = 2,5mm.
4. Kontakte einstecken.
5. Angespitzte Kontakte in den Kontaktklügel bis zum Einsetzen einrücken und diesen in die Kupplungsblöcke bis auf Anschlag schieben.

Achtung! Die Positionierung der Kontakte zum Gehäuse beachten. Der Pfeil zeigt auf die Restfläche des Kontaktes.

6. Verriegelungsmechanik am Gewinde der Kupplungsblöcke aufsetzen und mit leichtem Druck in Pfeilrichtung festschrauben. (empfohlenes Drehmoment 80Nm)
7. Den Dichtung in dem Klemmkorb bis auf Anschlag schieben und mit der Druckschraube festschrauben. (empfohlenes Drehmoment 250Nm)

Lösen der Kontakte:

Da die Kontakte schwimmend gelagert sind, lässt sich das Lösewerkzeug mit leichten Pendelbewegungen bis auf Anschlag vorführen. Danach zum Lösen den Ausdrückknopf betätigen.

* Compingee für Einzelkontakte Bestell-Nr. 66 0001 014 100
Compingee für Strickleitungen Bestell-Nr. 67 0001 014 100

Lösewerkzeug Kontakt Bestell-Nr. 07 0088 000

1. Strip to 45mm length and take off cable jacket.
2. Boot pressing screw, pinch ring, seal and distance sleeve to cable.
3. Strip insulation of the single wires (length 7mm).
4. Insert contacts to single wires.
5. Press pointed contacts into contact carrier until they snap into place. Then push the carrier into the connector sleeve to block.

Attention! Bear in mind the positioning of the contacts in relation to the housing. The mark points to the strip.

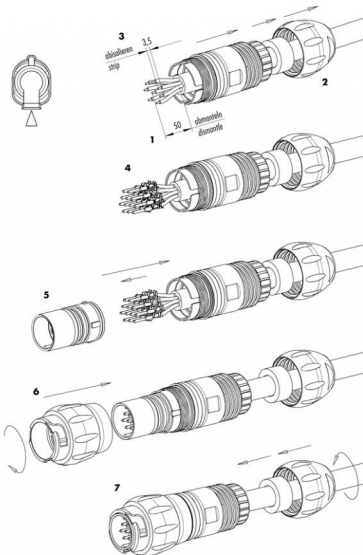
6. Put locking unit to the thread of the connector sleeve and screw it with slight pressure towards the direction marked with an arrow until it is tight. (recommended torque 80 Nm)
7. Push sealing ring into the pinch ring to block and fix both by screwing the pressing screw towards the connector sleeve. (recommended torque 250-250 Nm)

Extracting the contacts:

As the contacts are fully floating the extraction tool can be inserted with slight pendular movements to block. Afterwards press the extraction button.

* Compingee tool for single contacts Ordering-Nr. 66 0001 014 100
Compingee tool for strip contacts Ordering-Nr. 67 0001 014 100

Extraction tool for contacts Ordering-Nr. 07 0088 000



X-ON Electronics

Largest Supplier of Electrical and Electronic Components

Click to view similar products for [binder manufacturer](#):

Other Similar products are found below :

[16-8085-001](#) [16-8100-000](#) [16-8090-000](#) [16-8093-000](#) [09 0330 00 12](#) [09 0153 70 08](#) [09 0301 00 02](#) [09 0305 00 03](#) [09 0337 00 16](#) [09 0477 00 07](#) [09 9478 00 07](#) [66-0004-001](#) [99-9125-60-08](#) [99-9106-60-03](#) [99 0079 100 04](#) [79-3108-52-04](#) [79-3110-52-04](#) [66-0003-001](#) [99-3782-200-08](#) [61-0903-139](#) [09 5283 00 03](#) [09-0316-702-05](#) [66-0005-000](#) [02-0055-001](#) [09-5288-00-08](#) [09-0104-300-02](#) [09-0110-25-04](#) [09-0112-782-04](#) [09-0173-300-08](#) [09-0312-290-04](#) [09-9477-00-07](#) [99-4218-300-07](#) [09-3442-92-05](#) [99-0437-186-05](#) [99-0218-210-07](#) [43-1706-000-04](#) [08-2809-000-000](#) [99-9205-050-03](#) [99-0201-00-07](#) [09-0312-09-04](#) [99-0610-02-04](#) [09-0319-80-05](#) [99-9206-050-03](#) [09-0073-20-02](#) [09-0081-20-04](#) [09-0322-92-06](#) [99-2026-20-07](#) [43-1714-133-03](#) [99-0143-12-06](#) [99-0142-12-05](#)