
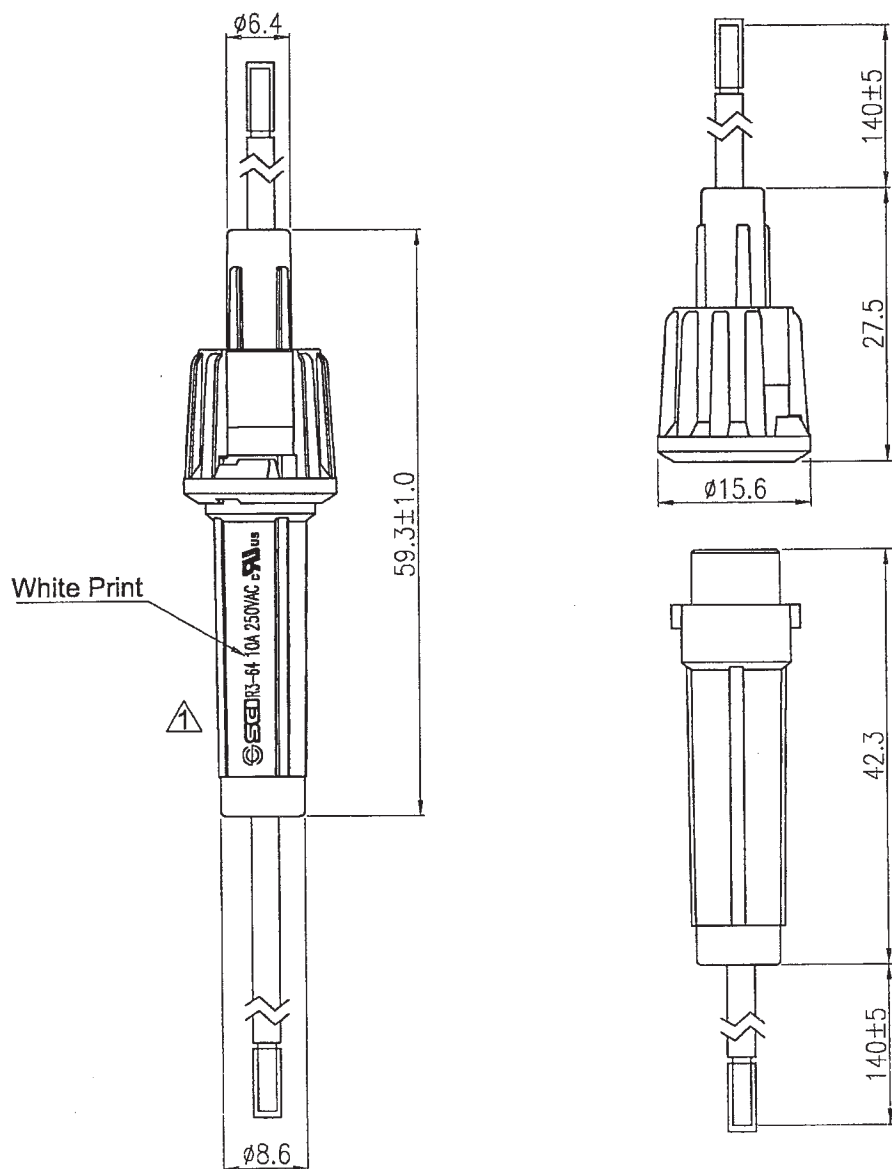


Rating	10A 250V AC 
Insulation Resistance	DC 500V 100M ohm Min
Dielectric Strength	AC 1500V 1 minute
Fuse Size	ø6.3*30mm, ø6.35*32mm

Material:
 Cap and frame: PP3317, Black
 Terminal: brass
 Wire: 16AWG UL1015 Red



原稿
 2013.11.27
 研發部

Tolerances ±0.3 Unless Otherwise Specified

11/11/13	柳新強	依公司規定增加SCI logo, 安規通過  變更為 					
Date	Name	Description				No.	
Drawn	Checked	Approved	SCI BOM No.	1310257	Model Name	FUSE HOLDER	
柳新強			Customer No.		Model No.	R3-64	Rev.
11/11/13		11/12/13	Unit	mm	 Shin Chin Industrial Co., Ltd.		1

X-ON Electronics

Largest Supplier of Electrical and Electronic Components

Click to view similar products for [Fuse Holder](#) category:

Click to view products by [SCI manufacturer](#):

Other Similar products are found below :

[570-290-741P40](#) [570-290-751P40](#) [0031.1351.01](#) [020417G](#) [020418E](#) [80910030](#) [8601.2020](#) [9-3557-GP REV A](#) [15600-08-10](#) [BK1-HTC-45M](#)
[BK/FHN19G](#) [BK/HJM-HH](#) [BK/HKP-CCHH](#) [BK/HKP-E-CC](#) [BK/HKP-E-HH](#) [BK/HKP-EH-HH](#) [BK/HKP-U-HH](#) [BK/HTJ-LES-FUSE](#)
[HMG-241](#) [2086-1](#) [2193](#) [RTMF-SC](#) [2602](#) [2650](#) [FHN31G1](#) [G4PB8](#) [2660](#) [2799](#) [CQ-209V](#) [345621A](#) [3794](#) [4202](#) [4408](#) [4413](#) [4423](#) [4482](#)
[4532](#) [4537](#) [TSD1404-12](#) [BK/FHN31G1](#) [BK/HKP-H-CC](#) [BK/HKP-JQ-BB](#) [BK/HKP-JQW-BB](#) [BK/HKP-N-HH](#) [BK/HKP-S-CC](#) [BK/HKP-W-](#)
[BBHH](#) [BP/HHS](#) [BPHHU](#) [55900008011](#) [C1933](#)