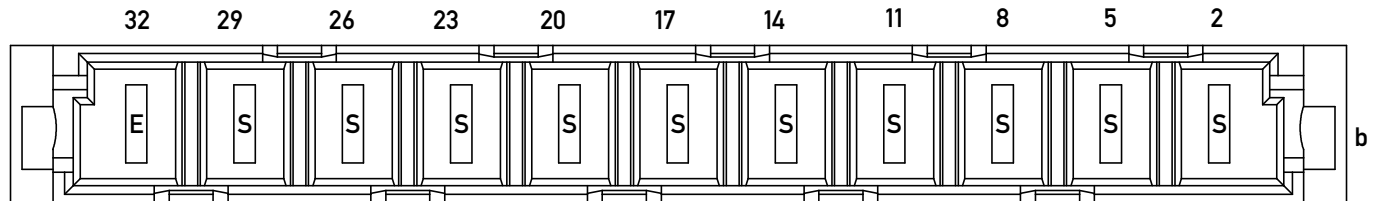
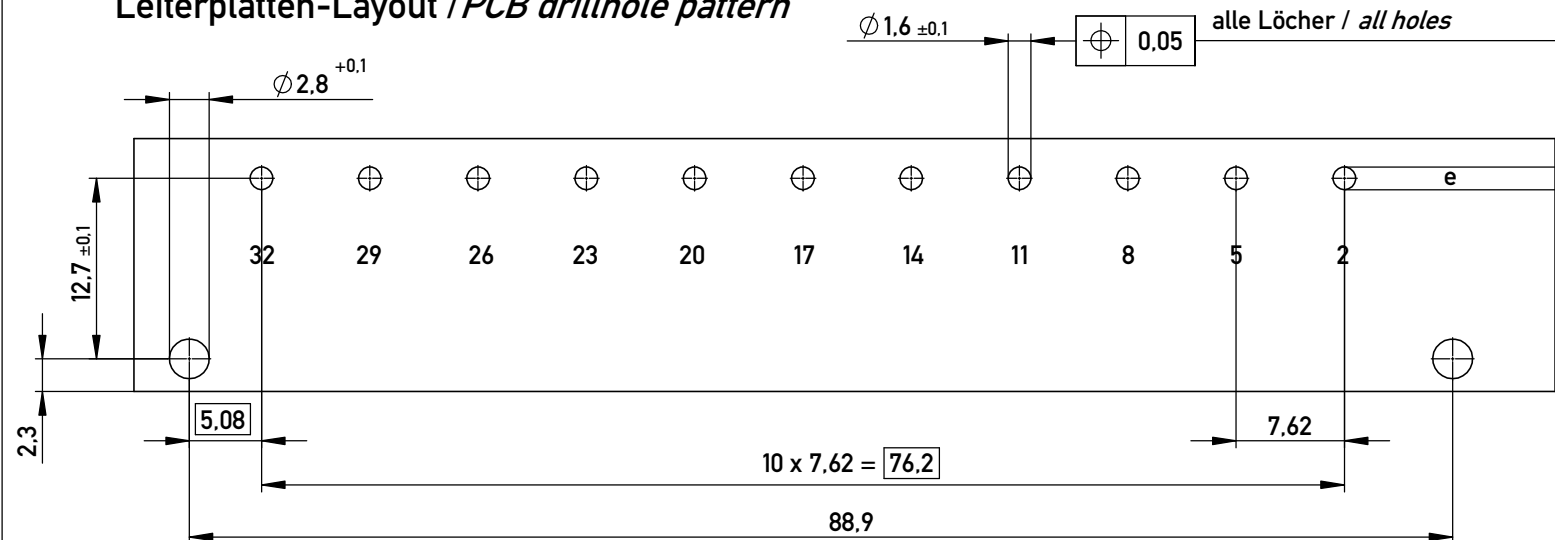


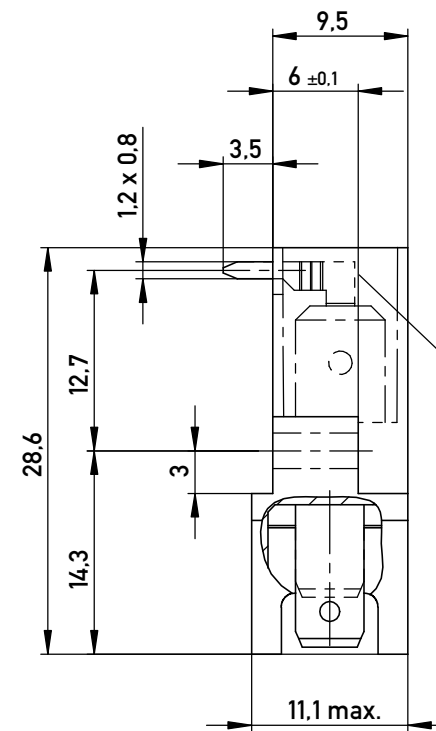
Bestückungsplan / contact layout



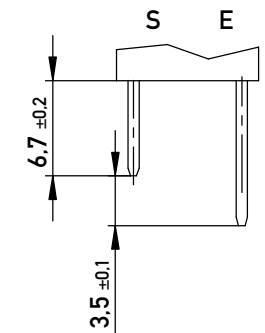
Leiterplatten-Layout / PCB drillhole pattern



Stecklänge  
mating length



Stecklänge / mating length



E = early mate, late break / voreilend

S = standard

abbrechbar  
breakable

Lötanschluss 0,8 x 1,2 mm / solder terminal 0,8 x 1,2 mm

Anforderungsstufe 1 = 500 Steckzyklen / performance class 1 = 500 mating cycles

Bauart 3 / type 3

Fehlende Masse und Angaben nach DIN EN 60603-2 /

Missing information and dimensions according to DIN EN 60603-2

Information:  All rights reserved. Only for Information. To ensure that this is the latest version of this drawing, please contact one of the ERNI companies before using.	Tolerances  All Dimensions in mm	Scale	2:1
		Designation	<b>Messerleiste H11 Löt</b> <b>Male Connector H11 Solder</b>
c Index	31.07.2015 Date	www.ERNI.com	233230
			Class

Copyright by ERNI GmbH  
Proprietary notice pursuant to ISO 16016 to be observed.

i  
A3

## X-ON Electronics

Largest Supplier of Electrical and Electronic Components

*Click to view similar products for [Headers & Wire Housings](#) category:*

*Click to view products by [ERNI](#) manufacturer:*

Other Similar products are found below :

[95000-104TRLF](#) [10135584-644402LF](#) [DF62W-EP2022PCA](#) [95000-106TRLF](#) [DF62W-2022SCA](#) [DF62W-EP2022PC](#) [2203348](#) [DF62W-2022SC](#) [1084018](#) [1029039](#) [1084017](#) [802-10-012-10-002000](#) [1112640](#) [1112639](#) [891-007-9SS-BST1T](#) [000-34000](#) [0008550134](#) [0009482033](#) [0009507031](#) [57102-F02-18ULF](#) [57102-S06-03LF](#) [57202-S52-04LF](#) [PCN6-15S-2.5E](#) [0039019024](#) [58102-G61-06LF](#) [582553-1](#) [0009485154](#) [0009508121](#) [009176003701906](#) [0022285053](#) [0050291907](#) [018731A](#) [LY20-4P-DT1-P1E-BR](#) [02.125.8002.8](#) [60101931](#) [60598-1 \(Cut Strip\)](#) [M1625-3R/100](#) [61062-3](#) [61082-181009](#) [CSU011177004](#) [636-1427](#) [638009-1](#) [641938-9](#) [641991-4](#) [644168-1](#) [644827-2](#) [647662-1](#) [65039-019ELF](#) [65692-001LF](#) [65781-018](#)