

**Rubrik 18 Ausblaspistolen/-Zubehör, Handreifenfüllmesser/
-zubehör, Sprüh- und Autowaschpistolen****Seite 18.1****Ausblaspistolen**

Seite 18.1

Ausblaspistolen Werkstoff Kunststoff

Ausblaspistolen Werkstoff Aluminium pulverbeschichtet

Ausblaspistole -dosierbar-

Klein-Ausblaspistole Werkstoff Gummi

Ausblaspistolen - Druckbegrenzer

Seite 18.2**Ausblaspistolen-Zubehör**

Seite 18.2

Ausblaspistolen - Kurzdüse

Ausblaspistolen - Verlängerungsdüsen

Ausblaspistolen - Sicherheitsdüsen

Ausblaspistolen - Schutzschild

Ausblaspistolen - Mengen - Druckregelventil

Seite 18.3 bis 18.4**Handreifenfüllmesser/-zubehör**

Seite 18.3

Handreifenfüllmesser „ungeeicht“

Handreifenfüllmesser „geeicht“

Halter für Handreifenfüllmesser

Seite 18.4**Zubehör für Reifenfüllgeräte**

Seite 18.4

Kfz - Hebelstecknippel

Momentstecknippel

Tankstellen- Ventilstecker

Fahrrad-Stecknippel

Rubrik 18 Ausblaspistolen/-Zubehör, Handreifenfüllmesser/ -zubehör , Sprüh- und Autowaschpistolen

Seite 18.5 Sprühpistolen/Autowaschpistolen

Seite 18.5	Druckluft - Sprühpistole
	Autowaschpistole
	Sprüh- und Spritzpistole

Ausblaspistolen

Blaspistolen aus schlagfestem Kunststoff Type „Kunststoff“
Farbe schwarz, in Pistolenform
Betriebsdruck: 1-10 bar
Temperatur: -10 °C bis +50 °C

Anschluß	Kurz-düse	Düsen-bohrung	C	PN	Art.-Nr.	PG	Preis: Euro
G 1/4 i	ja	1,5 mm Ø	-	10 bar	L139.0001	204	7,20
G 1/4 a	ja	1,5 mm Ø	13,8	10 bar	L139.0002	204	8,00
6 mm	ja	1,5 mm Ø	29	10 bar	L139.0003	204	8,00
9 mm	ja	1,5 mm Ø	29	10 bar	L139.0004	204	8,00
13 mm	ja	1,5 mm Ø	35	10 bar	L139.0005	204	8,00
mit Stecknippel für Kupplung DN 7,2							
G 1/4 i	ja	1,5 mm Ø	24	10 bar	L139.0007	204	8,00
G 1/4 i	nein	-	-	10 bar	L139.0006	204	6,30

Blaspistolen aus Aluminium, in Pistolenform Type „Standard-Alu“
Betriebsdruck: 1-10 bar
Temperatur: -10 °C bis +50 °C

Anschluß	Kurz-düse	Düsen-bohrung	C	PN	Art.-Nr.	PG	Preis: Euro
G 1/4 i	ja	1,5 mm Ø	-	10 bar	L139.0010	204	8,50
G 1/4 a	ja	1,5 mm Ø	13,8	10 bar	L139.0011	204	9,30
6 mm	ja	1,5 mm Ø	29	10 bar	L139.0012	204	9,30
9 mm	ja	1,5 mm Ø	29	10 bar	L139.0013	204	9,30
13 mm	ja	1,5 mm Ø	35	10 bar	L139.0014	204	9,30
mit Stecknippel für Kupplung DN 7,2							
G 1/4 i	ja	1,5 mm Ø	24	10 bar	L139.0016	204	9,30
G 1/4 i	nein	-	-	10 bar	L139.0015	204	7,60

Blaspistole - dosierbar - Type „do-si-ba“, Werkstoff Aluminium
Betriebsdruck: 1-10 bar
Durch Veränderung des Betätigungsweges mittels Betätigungsgriff wird stufenlos eine Veränderung der Ausblase-Luftmenge bis zur vollen Leistung erreicht.

Anschluß	Kurz-düse	Düsen-bohrung	C	PN	Art.-Nr.	PG	Preis: Euro
G 1/4 i	ja	1,5 mm Ø	-	10 bar	L139.0020	204	10,70
G 1/4 a	ja	1,5 mm Ø	13,8	10 bar	L139.0021	204	11,50
6 mm	ja	1,5 mm Ø	29	10 bar	L139.0023	204	11,50
9 mm	ja	1,5 mm Ø	29	10 bar	L139.0024	204	11,50
13 mm	ja	1,5 mm Ø	35	10 bar	L139.0025	204	11,50
mit Stecknippel für Kupplung DN 7,2							
G 1/4 i	ja	1,5 mm Ø	24	10 bar	L139.0027	204	11,50
G 1/4 i	nein	-	-	10 bar	L139.0029	204	9,80

Klein-Blaspistolen aus Werkstoff Gummi
Betätigung durch Abbiegen des Gummi-Mundstückes.

Anschluß	Düsen-bohrung	C	PN	Art.-Nr.	PG	Preis: Euro	
G 1/4 i	2 mm Ø	-	1-6 bar	L139.0030	204	7,50	
G 1/4 a	2 mm Ø	13,8	1-6 bar	L139.0031	204	8,55	
6 mm	2 mm Ø	29	1-6 bar	L139.0032	204	8,55	
9 mm	2 mm Ø	29	1-6 bar	L139.0033	204	8,55	
mit Stecknippel für Kupplung DN 7,2							
	2 mm Ø	24	1-6 bar	L139.0034	204	8,30	

Ausblaspistolen-Druckbegrenzer Type ABG-3

Beschreibung:

Das Ausblaspistolen-Druckbegrenzungsventil wird direkt an die Ausblaspistolen am Ausgang der Pistolendüse montiert. Durch das eingebaute Druckregelventil wird der Ausblasdruck auf ca. 2,5 bar reduziert (abhängig vom Primärdruck).

Vorteile: Sicherheit beim Ausblasen
Geräuschminderung
Luftersparung

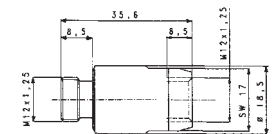
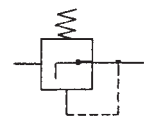
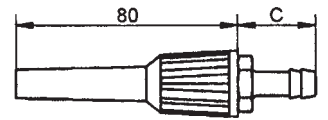
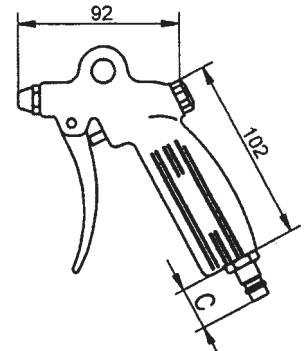
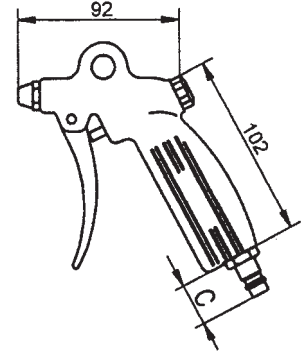
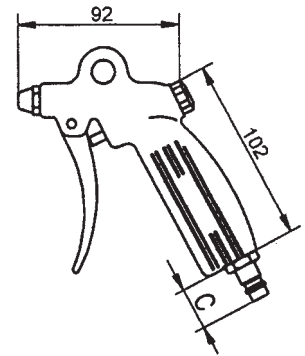
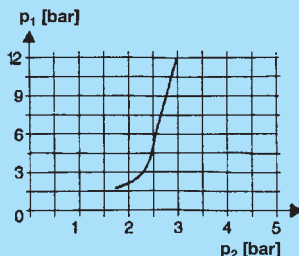
Die Konstruktion des Ausblaspistolen-Druckbegrenzers ermöglicht die Verwendung der überall bekannten und sich im Einsatz bewährten Ausblaspistolen mit Düsenausgangs-Innengewinde, M12 x 1,25 sowie den verschiedenen Düsenvarianten wie Kurzdüse, Verlängerungen usw.

Technische Daten: Gehäuse = Werkstoff Aluminium
Dichtungen = Werkstoff Perbunan

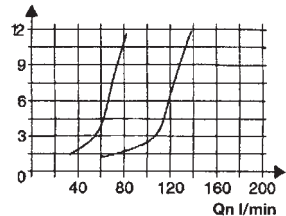
Anschluß	Betriebsdruck	Ausgangsdruck (max. bei 10 bar Vordruck)	Art.-Nr.	PG	Preis Euro
M 12x1,25/1/a	1-10 bar	2,8 bar (siehe Diagramm)	L139.0050	204	7,40



Druckverhalten

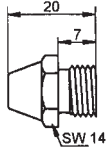


Durchflußcharakteristik



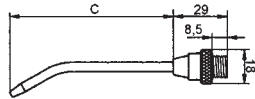
Ausblaspistolen-Zubehör

Kurzdüse für Blaspistole, Werkstoff Stahl verzinkt



Düsenbohrung Ø	Anschluß	Art.-Nr.	PG	Preis: Euro
1,5 mm	M 12 x 1,25 a	L140.0001	204	0,90

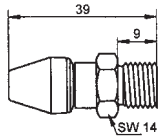
Verlängerungsdüse abgewinkelt



Länge	Düsenbohrung Ø	Anschluß	C	Art.-Nr.	PG	Preis: Euro
100 mm	2 mm Ø	M 12 x 1,25 a	87	L140.0003	204	4,45
150 mm	2 mm Ø	M 12 x 1,25 a	110	L140.0004	204	4,60
250 mm	2 mm Ø	M 12 x 1,25 a	235	L140.0005	204	4,85

Ring-Sicherheitsdüse MADER-Mini

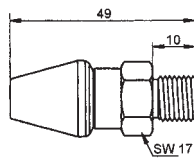
Düsenbohrung 0,8 mm Ø. Die Ringdüse bildet einen wirksamen Luftschild um den Direktstrahl und dämpft dabei das Austrittsgeräusch. In vorhandene Ausblaspistolen Nr. L139.0001 - L139.0029 montierbar



Gewinde	Art.-Nr.	PG	Preis: Euro
M 12 x 1,25 a	L140.0008	204	3,25

Ring-Sicherheitsdüse MADER-Duo

Düsenbohrung 1 mm Ø. Die Ringdüse bildet einen wirksamen Luftschild um den Direktstrahl und dämpft dabei das Austrittsgeräusch. In vorhandene Ausblaspistolen Nr. L139.0001 - L139.0029 montierbar



Gewinde	Art.-Nr.	PG	Preis: Euro
M 12 x 1,25 a	L140.0010	204	5,30

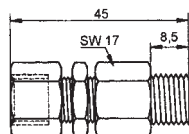
Schutzschild aus Kunststoff

Zum Schutz der Augen gegen zurückspringende Teile (sofern keine Sicherheitsdüsen verwendet werden).

Ø	Art.-Nr.	PG	Preis: Euro
70 mm Ø	L140.0015	215	1,10

Mader-Mengen-Druckregelventil

Das verstellbare Mengen-Druckregelventil ermöglicht eine Mengenregulierung der Luftmenge und somit auch eine Druckreduzierung beim Ausblasen. Geringere Luftmenge sowie geringerer Ausblattdruck = Geräuschdämpfung.



Anschluß	Art.-Nr.	PG	Preis: Euro
G 1/4 i x a	L140.0020	204	4,85



Handreifenfüllmesser



Handfüllmesser, nicht eichfähig

aus schlagfestem Kunststoff incl. Manometer Gehäuse-Ø 63 mm mit Gummischutzkappe. Anzeigebereich des Manometers 0 – 10 bar/psi mit Skalenfeineinteilung von 0,1 bar.

Handfüllmesser ausgerüstet mit Hebelstecker. Handgriff in Pistolenform mit Einhebelbedienung für Abblasen (halbgedrückt), Füllen (ganz gedrückt) oder Prüfen (Hebel in Ruhestellung).

Anschluß	PN	Art.-Nr.	PG	Preis:	
				Euro	
G 1/4 i	0 – 10 bar	L141.0001	212	33,70	
6 mm	0 – 10 bar	L141.0006	212	34,50	
9 mm	0 – 10 bar	L141.0007	212	34,50	
mit Stecknippel für Kupplung DN 7,2	0 – 10 bar	L141.0009	212	34,50	

Handfüllmesser, eichfähig

Der klassische Handfüllmesser mit Manometer Ø 80 ist das typische Profigerät für Tankstelle und Werkstatt und hunderttausendfach bewährt. Durch den Anschluß am Luftnetz kann jeder Luftbedarf gedeckt werden, z. B. Neufüllung bei Montage. Die Einhebelbedienung für Abblasen (halb gedrückt) und Füllen (ganz gedrückt) ist nahezu selbstbedienungsgerecht. Das Manometer mit weißen Zahlen auf schwarzem Grund ist sicher ablesbar. Drei Druckbereiche stehen zur Wahl: 0 – 4 bar speziell für PKW-Reifen, 0 – 10 bar für universelle Verwendung und 0 – 25 bar für Flugzeug- und andere Spezialreifen. Letztere Version kann nicht geeicht werden. Im Lieferumfang beinhaltet ist der Hebelstecker (geeignet für alle Reifventile mit Ventilgewinde VG 8) Luftanschluss des Handfüllmessers = Lösbare 2/3 Schlauchverschraubung G 1/4 i x 6 mm mit Flügelüberwurfmutter.



Anschluß	geeicht?	Art.-Nr.	PG	Preis:	
				Euro	
0 – 4 bar (0 – 56 lb/in2)	ja*	L141.0003	215	100,00	
0 – 10 bar (0 – 140 lb/in2)	ja*	L141.0004	215	100,00	
0 – 25 bar (0 – 350 lb/in2)	nein	L141.0005	215	100,00	

* Eichgebühren werden gesondert berechnet. Das Jahr der Nacheichung ist auf der Eichplakette auf dem Handgriff ersichtlich

Ersatzmanometer, Gehäuse-Ø 80 mm für Handreifenfüllmesser
Art.-Nr. L141.0003–L141.0005 mit Schutzkappe
(Ersatzmanometer nicht geeicht)



Anschluß	Art.-Nr.	PG	Preis:	
			Euro	
0 – 4 bar (0 – 56 lb/in2)	L141.0022	215	47,00	
0 – 10 bar (0 – 140 lb/in2)	L141.0023	215	47,00	
0 – 25 bar (0 – 350 lb/in2)	L141.0024	215	47,00	

Hebelstecker mit Schlauch für Handreifenfüllmesser
Art.-Nr. L141.0003 - L141.0005



Art.-Nr. **L141.0035** PG 215 Preis: Euro **17,00**

Halter Werkstoff Grauguss lackiert für Handreifenfüllmesser, ohne Dach

Art.-Nr. **L141.0018** PG 215 Preis: Euro **42,50**

Halte Werkstoff Grauguss lackiert für Handreifenfüllmesser, mit Dach
(nur so lange Lagervorrat reicht)

Art.-Nr. **L141.0020** PG 215 Preis: Euro **65,00**



Zubehör für Reifenfüllgeräte

KFZ-Hebelstecknippel Type 1081-N I
solide Ausführung für Schlauch-Innen-Ø 6 mm

Art.-Nr. L141.0050 PG 215 Preis: Euro 8,70

KFZ-Hebelstecknippel mit Überwurfmutter Type 1084-N I
für Schlauch-Innen-Ø 5 mm und Außen-Ø 14 mm

Art.-Nr. L141.0055 PG 215 Preis: Euro 14,00

Ersatzteile für KFZ-Hebelstecknippel

Hebestift Type 1255 ZN (03.3030) **Art.-Nr. L141.0060** PG 215

Preis: Euro 1,00

Gummi-Dichtung Type 1120 (03.0717) **Art.-Nr. L141.0062** PG 215

Preis: Euro 1,00

Deckel Type 1080/1 N I (14.2310) **Art.-Nr. L141.0064** PG 215

Preis: Euro 2,05

Momentstecknippel Type 1068 A
für Schlauch-Innen-Ø 7 mm

Art.-Nr. L141.0067 PG 215 Preis: Euro 8,80

Ersatz-Gummi-Dichtring
für Momentstecknippel Type 1067/8 A

Art.-Nr. L141.0070 PG 215 Preis: Euro 1,05

Tankstellen-Ventilstecker Type 1088 A-N I..1 (Länge 350 mm)
selbstschießend nach Abnahme vom Reifenventil (für Füll-Leitungen ohne
Manometer)

Rippen-Anschluss-Ø 8 mm für Schlauch-Innen-Ø 7 mm

Art.-Nr. L141.0075 PG 215 Preis: Euro 32,00

Tankstellen-Ventilstecker Type 1088 N I..1 (Länge 360 mm)
selbstschießend nach Abnahme vom Reifenventil (für Füll-Leitungen ohne
Manometer)

Mit Außengewinde-Anschluss Vg 8 (= Gewinde der Standard-Ventilmündung).
Geeignet insbesondere zum Schnellkuppeln mit KFZ-Hebelstecknippeln und
KFZ-Clipsstecknippeln.

Art.-Nr. L141.0080 PG 215 Preis: Euro 32,00

Ersatzteile für Tankstellen-Ventilstecker

Ventilhebestift Type 1085/2 **Art.-Nr. L141.0085** PG 215

Preis: Euro 2,00

Gummi-Dichtung Type 1086 **Art.-Nr. L141.0087** PG 215

Preis: Euro 1,00

Deckel Type 1085/1 N I **Art.-Nr. L141.0090** PG 215

Preis: Euro 2,00

Steck-Übergangsnippel mit Sicherungskette
(Fahrradnippel, nur Füllen nicht Prüfen)

Art.-Nr. L141.0095 PG 215 Preis: Euro 4,15



Sprüh pistolen / Autowasch pistolen



Druckluft-Sprühpistole Typ SM

Handliche, vielseitig verwendbare Sprühpistole aus Aluminium, Saugbecher mit großer Einfüllöffnung, leicht zu reinigen, mit Materialmengenregulierung am Düsenkopf sowie Luftmengenregulierung

Anschluß	Behälterinhalt	PN	Art.-Nr.	PG	Preis:
					Euro
G 1/4 i	1 Ltr.	10	L142.0001	212	29,00
6 mm	1 Ltr.	10	L142.0003	212	29,70
9 mm	1 Ltr.	10	L142.0004	212	29,70



Autowaschpistolen

zum Anschluss an Hochdruck-Wasserpumpen für Betriebsdrücke bis 40 bar. Gehäuse und Regulierrad aus Preßmessing, Regulierung vom Voll- bis zum Sprühstrahl. Düsenbohrung 2 mm (Ø 4 mm Düse für Wasserleitungen wird lose mitgeliefert)

Anschluß	PN max.	Art.-Nr.	PG	Preis:
				Euro
1/2 Schlauch	40 bar	L142.0020	215	46,50
3/4 Schlauch	40 bar	L142.0021	215	46,50
1 Schlauch	40 bar	L142.0022	215	49,50



Sprüh- und Spritzpistole Typ 5380

Die Pistole zeichnet sich durch elegantes Design, funktionelle Konstruktion und durch die Verwendung von sehr haltbaren Materialien (schlagfester Kunststoff) aus.

Technische Daten: max. 8 bar bei +40°C max.

max. 6 bar bei +60°C max.

Durchlass: Medium Wasser bei 3 bar Druck:

8,5 l/min bei scharfem Strahl

10,5 l/min bei Sprühstrahl

Vorteile:

stufenlose Regulierung der Wassermenge,

Einstellung des Strahles von Scharf- auf Sprühstrahl

Abzug mit Arretierung des Strahles auf „Anfunktion“

Anschluß	Art.-Nr.	PG	Preis:
			Euro
G 1/2 a	L142.0040	215	38,95

Empty space for notes.

X-ON Electronics

Largest Supplier of Electrical and Electronic Components

Click to view similar products for [mader](#) manufacturer:

Other Similar products are found below :

[L146.2461](#) [L140.0004](#) [L046.1089](#) [L053.1380](#) [230091](#)