



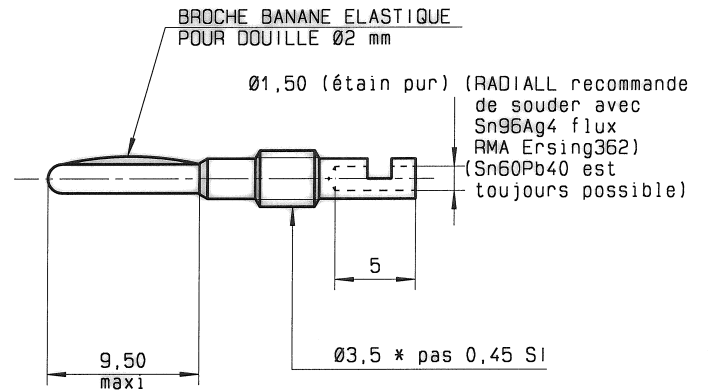
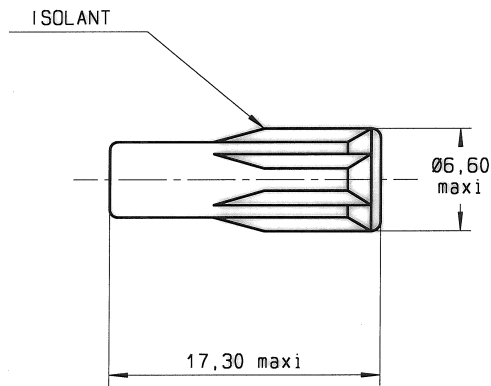
Série
BAN

FICHE BANANE ISOLEE BL1 (* CODE COULEUR)
SPL : D C N
CONDITIONNEMENT UNITAIRE

Edition :
07 AVRIL 06

Page
1 / 1

COULEUR	REFERENCE
NOIR	R921330000 01
ROUGE	R921331000 01
VERT	R921332000 01
BLEU	R921333000 01
JAUNE	R921334000 01
/	/
BLANC	R921336000 01



CARACTERISTIQUES

Tension d'utilisation : ≤ 49 Veff (suivant la DBT du 19/2/1973)
 Intensité : 10A
 Tension de tenue : 1500Veff
 Résistance d'isolement : >5000MΩ
 Partie métallique : Alliage de cuivre nickelé ou étain pur
 Broche élastique : Nickelée
 Isolant : THERMOPLASTIQUE

CONDITIONNEMENT : UNITAIRE ,NON MONTES, SOUS SACHET PLASTIQUE

CREATION
PEN:M990001013A
NOM: GOMBERT
DATE: 11/5/99
VERIF.:

7AVRIL06	SnPb devient ETAIN PUR suivant RoHS applicable au 01/07/06	GOMBERT	JC-MONDOT
Edition	Modifications	Nom	Vérifié

RADIALL[®]
101, rue Philibert Hoffman_Z.I. Ouest Tel.:(1) 49 35 35 35
93116 ROSNY/BOIS Cedex (France) Fax.:(1) 48 54 63 63
Telex:RADIA 235220

4110_9311

X-ON Electronics

Largest Supplier of Electrical and Electronic Components

Click to view similar products for [Test Plugs & Test Jacks](#) category:

Click to view products by [Radiall](#) manufacturer:

Other Similar products are found below :

[579-0400](#) [66000-7](#) [R644543000](#) [R921923000](#) [R921930000](#) [R941344000](#) [R948161000](#) [R999351000](#) [1408-4](#) [1533-1](#) [174-R825B-EX](#)
[NYS508-BU](#) [1680](#) [174-R819B-EX](#) [R644543003](#) [R644543020](#) [R644543021](#) [R921926000](#) [R921931000](#) [R921932000](#) [R921934000](#)
[R929991000](#) [R941460000](#) [R941461000](#) [R941463600](#) [R941920600](#) [R948160000](#) [31B-2-RED](#) [032-0016-023](#) [105-1106-001](#) [108-1000-106](#)
[108-2301-621](#) [111-0707-001](#) [66001-9](#) [7013](#) [1395080-1](#) [930166100](#) [NYS508-GR](#) [NYS508-W](#) [NYS508-Y](#) [NYS511-R](#) [BP30-2BR10-B PKG](#)
[BP30-10-WT](#) [BP30-2BR-B PKG](#) [BP30Y-1 PKG](#) [R941049000](#) [R941340000](#) [R948141029](#) [R921922000](#) [R644543022](#)